

РС81

**УСТРОЙСТВО
ЗАЩИТЫ И АВТОМАТИКИ**

**ТЕХНИЧЕСКОЕ ОПИСАНИЕ
И ИНСТРУКЦИЯ ПО ЭКСПЛУАТАЦИИ**

ЕАБР.656112.008ТО

**Перед включением оперативного тока
заземлить!**

При проверке сопротивления изоляции мегомметром заземление отключить!

Наименование	Редакция	Дата
Версия №0	Оригинальное издание	15.09.09г
	Редакция 0	23.09.09 г
	Редакция 1	05.05.2010г.
	Редакция 2	15.11.2010г.

СОДЕРЖАНИЕ

1. ВСТУПЛЕНИЕ.....	3
2. НАЗНАЧЕНИЕ.....	3
3. ТЕХНИЧЕСКИЕ ХАРАКТЕРИСТИКИ.....	3
4. ОПИСАНИЕ КОНСТРУКЦИИ.....	10
5. УКАЗАНИЕ МЕР БЕЗОПАСНОСТИ.....	10
6. ПОРЯДОК УСТАНОВКИ.....	10
7. ПОДГОТОВКА К РАБОТЕ И РАБОТА УСТРОЙСТВА.....	11
8. ТЕХНИЧЕСКОЕ ОБСЛУЖИВАНИЕ.....	13
9. ФОРМА ЗАКАЗА.....	13
ПРИЛОЖЕНИЯ:	
1. Габаритные, установочные размеры, внешний вид	
2. Схема подключения	
3. Таблицы задания уставок	
4. Передняя панель	
5. Характеристики зависимости времени срабатывания МТЗ от тока	
6. Карта памяти	
7. Описание форматов	

1. ВСТУПЛЕНИЕ

1.1. Настоящая техническая информация предназначена для ознакомления с принципом действия, конструкцией, техническими характеристиками микропроцессорных устройств РС81.

2. НАЗНАЧЕНИЕ

2.1. Устройство предназначено для использования в схемах релейной защиты и противоаварийной автоматики для защиты электрических машин, трансформаторов и линий электропередач сетей 6-35 кВ при коротких замыканиях и перегрузках.

Устройство РС81 - это микропроцессорное реле, в котором для функционирования максимальной токовой защиты (МТЗ), токовой отсечки (ТО, ТО2), функции УРОВ не требуется дополнительного источника питания. Питание этой части схемы осуществляется от входного тока. Оперативное напряжение питания (постоянное или переменное напряжение значением 220В) требуется для обеспечения функций АПВ, ЗНЗ, индикации, дистанционной блокировки отсечки, интерфейса.

Устройство РС81 выполняет функции токовой защиты и автоматики, управления и телемеханики. Предназначено для установки на новых и реконструируемых подстанциях промышленных установок и распределительных сетей, для замены старых устройств РЗА и телемеханики.

Принципы действия измерительных органов защит основаны на сравнении с действующим значением входного тока

3. ТЕХНИЧЕСКИЕ ХАРАКТЕРИСТИКИ

3.1. Устройства обеспечивают:

- максимальную токовую защиту (МТЗ) с независимой и двумя зависимыми характеристиками срабатывания;

- токовую отсечку (ТО) с временной задержкой (70-100) мс или (150-200) мс и ТО2 с временной задержкой от 0,1с до 25,8с;
- ненаправленную защиту от замыканий на землю ЗНЗ;
- измерение и цифровую индикацию значения тока фазы А (с учетом коэффициента трансформации фазного трансформатора тока или без его учета).
- возможность дистанционной блокировки ТО. В случае кратковременного (не более 1 минуты) пропадания напряжения 220 В и замыкания, в этот момент, внешнего замыкающего контакта, дистанционное отключение токовой отсечки обеспечивается на время не менее 3 секунд;
- возможность работы в схемах с шунтированием-дешунтированием управляемой цепи. В качестве выходного силового ключа используется триак ТС 132-50-10;
- возможность включения и отключения выключателя с передней панели;
- возможность переключения функций ЗНЗ и (или) ТО2 на отключение или сигнализацию;
- функцию однократного или двухкратного АПВ;
- функцию отключения от АЧР;
- функцию УРОВ;
- функцию таймера с календарем;
- передачу информации по интерфейсу RS 485 (протокол MODBUS);
- хранение в памяти значений токов КЗ трех последних аварий с привязкой к календарю;
- после аварийного отключения цифровую индикацию (до сброса) значения тока КЗ и времени от момента отключения (при наличии оперативного напряжения питания);
- светодиодную индикацию (до сброса) срабатывания МТЗ, ТО, ТО2, АПВ, АЧР, УРОВ, ЗНЗ;
- индикацию готовности АПВ;
- индикацию положения выключателя;
- ускорение МТЗ при включении выключателя;
- контроль исправности устройства.

3.2. Устройство содержит следующие выходные контакты:

- МТЗ мгновенный;
- ОТКЛЮЧЕНИЕ;
- ВКЛЮЧЕНИЕ;
- УРОВ;
- СИГНАЛИЗАЦИЯ;
- ИСПРАВНО.

3.2.1. Контакт МТЗ мгновенный содержит два маломощных гальванически разделенных 1НО и 1НЗ контакта. Используется, как блокировка для логической защиты шин. Контакт срабатывает в момент превышения входным током значения уставки тока МТЗ. Контакт возвращается в исходное состояние:

- при уменьшении значения входного тока ниже значения уставки тока МТЗ с учетом коэффициента возврата – для исполнения без УРОВ;
- через 0,2 секунды после срабатывания МТЗ или при уменьшении значения входного тока ниже значения уставки тока МТЗ с учетом коэффициента возврата – для исполнения с УРОВ.

3.2.2. Контакт ОТКЛЮЧЕНИЕ для исполнения без дешунтирования состоит из 1НР контакта. Для исполнения с дешунтированием к нему добавляются два НЗ контакта повышенной мощности, соединенных последовательно с входными трансформаторами тока

согласно приложения 2. Контакт ОТКЛЮЧЕНИЕ используется для отключения выключателя:

- защитами МТЗ и ТО. Контакт находится в замкнутом состоянии в течение всего времени действия защит;
- от дискретного входа ВХОД АЧР. Контакт замыкается в момент появления напряжения на дискретном входе и размыкается в момент пропадания напряжения на нем ;
- с передней панели. Контакт замыкается на время нажатия кнопки ВЫКЛЮЧАТЕЛЬ ОТКЛ;
- по сети передачи информации RS-485. Контакт замыкается примерно на 0,3с.

Кроме того, на этот контакт может быть запрограммировано потребителем действие защит ТО2 и (или) ЗНЗ. При этом, контакт замыкается на все время действия защит.

3.2.3. 1 НР контакт ВКЛЮЧЕНИЕ, используется для включения выключателя функцией АПВ, с передней панели или по сети передачи информации (при наличии RS-485). Время нахождения контакта в замкнутом состоянии во всех случаях – примерно 0,3 с.

3.2.4. 1 НР контакт УРОВ, используется для резервирования отказа выключателя. Контакт замыкается после замыкания контакта ОТКЛЮЧЕНИЕ при следующих условиях:

- замыкание контакта ОТКЛЮЧЕНИЕ произошло от защит (МТЗ, ТО, ТО2, ЗНЗ) или дискретного входа ВХОД АЧР;
- контакт ОТКЛЮЧЕНИЕ находится в замкнутом состоянии не менее 0,25 с.

Перед замыканием контакта УРОВ размыкается (если в этот момент он был замкнут) контакт СИГНАЛИЗАЦИЯ.

Размыкание контакта УРОВ происходит одновременно с размыканием контакта ОТКЛЮЧЕНИЕ.

3.2.5. Контакт СИГНАЛИЗАЦИЯ содержит один маломощный НР контакт. На этот контакт может быть запрограммировано потребителем действие защит ЗНЗ и (или) ТО2. Контакт замыкается на все время действия этих защит. При этом, для исполнения с УРОВ контакт может быть разомкнут на время замыкания контакта УРОВ.

3.2.6. Контакт ИСПРАВНО состоит из 1НЗ контакта. Служит для сигнализации о неисправности устройства, входных цепей, пропадании оперативного напряжения питания.

3.3. Устройство содержит четыре дискретных входа:

- БЛОКИРОВКА ТО;
- ВХОД АЧР;
- ВХОД БКВ ВКЛ;
- ВХОД БКВ ОТКЛ.

3.3.1. Вход БЛОКИРОВКА ТО предназначен для блокирования работы ТО. Вход управляется внешним НР контактом от других защит. На время замыкания внешнего НР контакта (приложение 2) ТО устройства не функционирует. Схема дискретного входа содержит накопительный конденсатор, обеспечивающий функционирование дискретного входа без оперативного напряжения питания в течение 3 с.

3.3.2. Дискретный вход ВХОД АЧР служит для отключения выключателя от внешнего устройства АЧР. При появлении напряжения на дискретном входе мгновенно замыкается выходной контакт ОТКЛЮЧЕНИЕ. Снятие напряжения с дискретного входа при отключенном выключателе и светящемся индикаторе ГОТОВ АПВ запускает функцию АПВ.

3.3.3. Дискретные входы ВХОД БКВ ВКЛ и ВХОД БКВ ОТКЛ служат для контроля включенного и отключенного положения выключателя соответственно. Наличие напряжения на дискретном входе ВХОД БКВ ВКЛ и его отсутствие на дискретном входе ВХОД БКВ ОТКЛ определяют включенное положение выключателя. Наличие напряжения на дискретном входе ВХОД БКВ ОТКЛ и его отсутствие на дискретном входе ВХОД БКВ ВКЛ

определяют отключенное положение выключателя. Другие комбинации сигналов на входах рассматриваются, как неисправность входных цепей.

3.4. Характеристики МТЗ.

3.4.1. Диапазоны и дискретность уставок тока МТЗ:

- (1-2,27) А, шаг 0,01 А;
- (2-4,54) А, шаг 0,02 А;
- (4-9,08) А, шаг 0,04 А;
- (8-18,16) А, шаг 0,08 А;

3.4.2. Диапазон уставок выдержки времени – (0,1-25,6) с, шаг – 0,1 с.

3.4.3. Уставки выдержки времени при ускорении – 0,3 с или 0,5с.

3.4.4. Время действия уставок выдержки времени при ускорении – в течение 1 с после включения выключателя.

3.4.5. Время срабатывания контакта МТЗ мгновенный – не более 80 мс.

3.4.6. Устройство обеспечивает следующие характеристики зависимости времени срабатывания МТЗ от кратности тока срабатывания в диапазоне входных токов $1,1I_y \leq I \leq 10I_y$:

а) независимая

$$t = t_y, \quad (1)$$

б) зависимая пологая (аналогично реле РТВ-IV, приложение 4а):

$$t = \frac{1}{20 \times ((I/I_y - 1)/6)^{1,8}} + t_y \quad (2)$$

в) зависимая крутая (аналогично реле РТВ-I, приложение 4б):

$$t = \frac{1}{30 \times (I/I_y - 1)^3} + t_y \quad (3)$$

где: t - теоретическое время срабатывания, с;

t_y - уставка времени срабатывания, т.е. теоретическое время срабатывания для $I = 10I_y$, с;

I - входной ток устройства, А;

I_y - уставка тока срабатывания, А;

В диапазоне входных токов $I > 10I_y$ время срабатывания реле не больше, чем время срабатывания при $I = 10I_y$.

3.4.7. Коэффициент возврата – 0,95.

3.5. Характеристики токовой отсечки ТО.

Уставки тока ТО нормируются в кратностях к уставкам тока МТЗ.

3.5.1. Диапазон уставок тока ТО – (2-17,75) крат, шаг – 0,25 крат.

3.5.2. Уставка выдержки времени ТО имеет два значения и находится в пределах (70-100) мс или (150-200) мс.

3.5.3. Коэффициент возврата – 0,95.

3.6. Характеристики токовой отсечки ТО2.

3.6.1. Диапазоны и дискретность уставок тока ТО2:

- (1-7,3) А, шаг 0,1 А;

- (2-14,6) А, шаг 0,2 А;
- (4-29,2) А, шаг 0,4 А;
- (8-58,4) А, шаг 0,8 А;

3.6.2. Диапазон уставок выдержки времени Т02 – (0,1-25,6) с, шаг – 0,1 с.

3.6.3. Характеристика зависимости времени срабатывания от тока – независимая.

3.6.4. Коэффициент возврата – 0,95.

3.7. Характеристики ненаправленной защиты от замыканий на землю ЗНЗ.

3.7.1. Диапазон уставок тока срабатывания ЗНЗ – (0,05-2,6) А, шаг - 0,01А.

3.7.2. Диапазон уставок выдержки времени ЗНЗ (0,1-6,4) с, шаг – 0,1 с.

3.7.3. Коэффициент возврата – 0,95.

3.8. Характеристики АПВ.

3.8.1. Количество циклов работы – не более двух.

3.8.2. Диапазон уставок выдержки времени первого цикла – (0,5-8) с, шаг – 0,5 с.

3.8.3. Диапазон уставок выдержки времени второго цикла – (5-80) с, шаг – 5 с.

3.8.4. Время готовности – 60 с.

3.8.5. Допустимое время перерыва подачи напряжения питания, после возобновления которого цикл АПВ будет выполнен сначала – до 3 с. Если перерыв подачи напряжения питания длился более 3 секунд, тогда, после возобновления подачи питания, сигнал ГОТОВ АПВ будет снят и цикл работы АПВ будет прерван.

3.9. Характеристики напряжения питания.

3.9.1. Диапазон напряжения питания – (100-250) В.

3.9.2. Вид напряжения питания – постоянное или переменное 50 Гц.

3.9.3. Допустимое время перерыва питания – 3 с.

3.9.4. Потребляемая мощность – 2 ВА + 0,25 ВА на каждый сработавший выходной контакт.

3.10. Характеристики измерительных входов.

3.10.1. Минимальное значение входного тока любой фазы, при котором обеспечивается функционирование МТЗ, ТО, Т02, УРОВ без оперативного напряжения питания:

- 1,5А – при подключении, соответствующем диапазону уставок МТЗ (1-2,27) А;
- 3А – при подключении, соответствующем диапазону уставок МТЗ (2-4,54) А;
- 6А – при подключении, соответствующем диапазону уставок МТЗ (4-9,08) А;
- 12А – при подключении, соответствующем диапазону уставок МТЗ (8-18,16) А;

3.10.2. Диапазон измеряемых входных токов фаз А и С, используемых для защит:

- (1-40)А – при подключении, соответствующем диапазону уставок МТЗ (1-2,27) А;
- (2-80)А – при подключении, соответствующем диапазону уставок МТЗ (2-4,54) А;
- (4-160)А – при подключении, соответствующем диапазону уставок МТЗ (4-9,08) А;
- (8-320)А – при подключении, соответствующем диапазону уставок МТЗ (8-18,16) А;

3.10.3. Термическая устойчивость цепей тока – 200 А в течение 1 с.

3.10.4. Номинальный ток – 5 А.

3.10.5. Потребляемая мощность цепей тока на каждую фазу при входном токе 5А:

- 2 ВА – при подключении, соответствующем диапазону уставок МТЗ (1-2,27) А;
- 1,5 ВА – при подключении, соответствующем диапазону уставок МТЗ (2-4,54) А;
- 1 ВА – при подключении, соответствующем диапазону уставок МТЗ (4-9,08) А;
- 1 ВА – при подключении, соответствующем диапазону уставок МТЗ (8-18,16) А;

3.10.6. Номинальная частота – (50-60) Гц.

- 3.10.7. Потребляемая мощность измерительных цепей ЗНЗ – 0,01 ВА при токе 1А.
3.10.8. Термическая устойчивость измерительных цепей ЗНЗ – 100 А в течение 1 с.

3.11. Характеристики дискретных входов.

3.11.1. Тип дискретных входов – изолированные, независимые.

3.11.2. Время распознавания – 40 мс.

3.11.3. Напряжение, подаваемое на входы ВХОД АЧР, ВХОД БКВ ВКЛ, ВХОД БКВ ОТКЛ – постоянное или переменное (176-264) В.

3.11.4. Потребляемая мощность – 1,5 ВА на вход.

3.12. Характеристики последовательного интерфейса RS 485.

3.12.1. Тип – изолированная, полудуплекс.

3.12.2. Скорость передачи – 19200 бод. По спецзаказу возможна иная скорость передачи.

3.12.3. Протокол – MODBUSTM RTU.

3.13. Вид климатического исполнения - УХЛ, категория размещения 4 в соответствие с ГОСТ 15150 - 69.

Условия эксплуатации в части воздействия механических факторов - группа М1 ГОСТ 17516 - 72.

3.14. Значения вводимых коэффициентов трансформации фазных трансформаторов тока – 1, 4 (20/5), 6 (30/5), 8 (40/5), 10 (50/5), 15 (75/5), 20 (100/5), 30 (150/5), 40 (200/5), 60 (300/5), 80 (400/5), 120 (600/5), 160 (800/5), 200 (1000/5).

3.15. Номинальные значения климатических факторов должны соответствовать ГОСТ 15150- 69.

При этом:

наибольшая высота над уровнем моря - 2000 м;

верхнее значение температуры окружающего воздуха +50 °С;

- нижнее значение температуры окружающего воздуха -40°С;

- окружающая среда взрывобезопасна, не должна содержать токопроводящей пыли, агрессивных газов и паров в концентрациях, разрушающих металлы и изоляцию.

3.16. Габаритные размеры устройства - 200 × 204 × 80 мм.

3.17. Масса – 2,5 кг.

3.18. Зажимы и оболочка устройства имеют степень защиты IP40, в соответствии с ГОСТ14254 - 80. Передняя панель имеет степень защиты IP54 согласно ГОСТ14254-80.

3.19. Класс точности устройства - 5,0.

Предельная относительная погрешность по выдержкам времени - в соответствии с таблицей 2 ГОСТ 3698 - 82.

3.20. Разброс тока срабатывания МТЗ, тока срабатывания отсечки, тока срабатывания ЗНЗ и защиты от перегрузки выраженный в процентах от среднего значения тока срабатывания, не больше чем ± 1,5 %.

3.21. Погрешность измерения по каналу точного измерения тока фазы А:

- 2% - для токов от 0,1А до 1А;

- 1% - для токов от 1А до 6А.

3.22. Относительная погрешность выдержки времени МТЗ, ТО2, ЗНЗ, АПВ при изменении температуры окружающей среды от минус 40 °С до плюс 50 °С не больше чем 10%.

3.23. Механическая износоустойчивость - 1000000 циклов срабатывания.

3.24. Коммутационная способность выходных контактов ОТКЛЮЧЕНИЕ, ВКЛЮЧЕНИЕ, УРОВ для активной и индуктивной нагрузки ($\tau \leq 0,015$ с для постоянного тока, $\cos \varphi = 0,5$ - для переменного тока):

- переменный ток - мощность до 700 ВА при напряжении до 220 В;

- постоянный ток - мощность до 60 Вт при напряжении до 220 В;

Мощные выходные контакты для дешунтирования способны шунтировать и дешунтировать управляемую цепь при токах 150 А, если:

- управляемая цепь питается от трансформатора тока и ее импеданс при токе 4 А не более 4 Ом, а при токе 50 А - не более 1,5 Ом;

- время шунтирования тока 150 А - не более 3 секунд, а период шунтирования - не менее 60 секунд.

Коммутационная способность выходных контактов МТЗ мгновенный, СИГНАЛИЗАЦИЯ, ИСПРАВНО для активной и индуктивной нагрузки ($\tau \leq 0,015$ с для постоянного тока, $\cos \varphi = 0,5$ - для переменного тока):

- переменный ток - мощность до 62,5 ВА при напряжении до 250 В;

- постоянный ток - мощность до 30 Вт при напряжении до 220 В;

3.25. Коммутационная износоустойчивость устройства при нагрузке согласно п. 3.24 не меньше, чем 10000 срабатываний.

3.26. Устройства выдерживают без повреждений длительный режим работы при входном токе, равном 110 % номинального.

3.27. Сопротивление изоляции между цепями устройства, указанными в табл.1, при температуре окружающего воздуха (20 ± 5) °С - 50 МОм.

3.28. Электрическая изоляция между цепями устройства, при температуре окружающего воздуха (20 ± 5) °С, выдерживает в течение 1 мин. действие испытательного напряжения практически синусоидальной формы частотой (45 - 65) Гц, значение которого приведено в таблице 1.

3.29. НР контакты при температуре окружающего воздуха (20 ± 5) °С в течение 1 мин. выдерживают испытательное напряжение частотой (45 - 65) Гц, значение которого равно 500В.

3.30. Изоляция между входными и выходными цепями устройства, при температуре окружающего воздуха (20 ± 5) °С, выдерживает импульсное напряжение:

- амплитуда импульса - $4,5 \pm 0,5$ кВ;

- длительность фронта импульса ($1,2 \times 10^{-6} \pm 0,36 \times 10^{-6}$) с;

- длительность спада импульса ($50 \times 10^{-6} \pm 10 \times 10^{-6}$) с;

- энергия импульса - ($0,5 \pm 0,05$) Дж;

- количество импульсов при испытаниях - по три разной полярности.

3.31. Устройства, при температуре окружающего воздуха (20 ± 5) °С, выдерживают действие высокочастотного напряжения, представляющего собой затухающие колебания частотой ($1,0 \pm 0,1$) МГц, модуль огибающей колебаний уменьшается на 50% относительно максимального значения после 3 - 4 периодов.

3.32. Требования к конструкции.

3.32.1. Требования к конструкции соответствуют ГОСТ 12434 - 83.

3.32.2. Зажимы устройства приспособлены для присоединения не более одного проводника сечением 2,5 мм².

3.33. Устройства в транспортной таре выдерживают без повреждений действие механических факторов по группе С ГОСТ 23216 - 78.

3.34. Устройства в транспортной таре выдерживают действие климатических факторов, соответствующих условиям хранения 5 в соответствии с ГОСТ 15150 - 69.

Таблица 1

Контролируемые цепи	Испытательное напряжение, В
входная - выходная	2000
входная - управление	1000
входная - сеть	2000
выходная - выходная	2000
выходная - управление	2000
выходная - сеть	2000

4. ОПИСАНИЕ КОНСТРУКЦИИ

Устройство изготовлено в прямоугольном металлическом корпусе, который состоит из основания и кожуха. Внутри устройство выполнено в виде единого блока, состоящего из двух плат, скрепленных между собой при помощи резьбовых стоек. На правой торцевой поверхности корпуса находятся клеммник внешних подключений и клемма заземления.

На переднюю панель выведены светодиодные индикаторы, цифровой индикатор, кнопки сброса индикации срабатывания защит и управления выключателем, отсек микропереключателей и кнопка задания уставок. Для доступа к микропереключателям достаточно снять крышку ЗАДАНИЕ УСТАВОК.

Внешние подключения устройств осуществляются в соответствии с приложением 2.

5. УКАЗАНИЕ МЕР БЕЗОПАСНОСТИ

5.1 По способу защиты человека от поражения электрическим током устройства соответствуют классу О1 по ГОСТ 12.2.007.0-75.

5.2 Корпус устройства должен быть надежно заземлен.

5.3. Устройства устанавливаются на заземленных металлических конструкциях.

5.4 Обслуживание РС81 необходимо выполнять, отсоединив его от источника тока и напряжения питания.

5.5 Изменение схемы подключения необходимо осуществлять при отключенном источнике входного тока и напряжения питания.

6. ПОРЯДОК УСТАНОВКИ

6.1. Выбор места для установки РС81.

6.1.1. При выборе места для установки необходимо помнить, что лучше всего устройство работает при относительной влажности окружающего воздуха до 80%. Не допустимо наличие в воздухе примесей аммиака, сернистых и других агрессивных газов.

Не следует устанавливать устройство без амортизаторов (резиновых прокладок) в местах, где ощущается тряска и вибрация.

Нельзя размещать устройство вблизи мощных источников электромагнитных полей (силовых трансформаторов, дросселей, электродвигателей, электрических печей и т. д.).

6.1.2. Лучше всего монтировать устройство на специальных щитах, установленных в отапливаемых сухих помещениях.

6.2. Монтаж.

Крепление устройства на щит производится при помощи 2-х винтов М4. Разметка крепления приведена на рис. 2 приложение 1.

6.3. Подключение.

Подключение устройств необходимо выполнять в соответствии с приложением 2.

Клеммы устройства приспособлены для присоединения не более одного проводника сечением 2,5 мм².


Подключение проводников интерфейса RS 485 следует выполнять витой парой.

ВНИМАНИЕ!

Выходы на электромагниты дешунтирования (для исполнений с дешунтированием) должны быть всегда закорочены, когда к ним не подключены эти электромагниты.

7. ПОДГОТОВКА К РАБОТЕ И РАБОТА УСТРОЙСТВА

7.1. После установки устройства на рабочем месте необходимо задать требуемые уставки и выбрать другие характеристики. Для доступа к микропереключателям задания уставок достаточно снять крышку микропереключателей ЗАДАНИЕ УСТАВОК.

Под крышкой ЗАДАНИЕ УСТАВОК размещены микропереключатели S1, S2 и кнопка  (ИСПОЛНИТЬ). Рычажки 1-5 микропереключателя S1 предназначены для выбора параметра, значение уставки которого задается. Рычажок 6 микропереключателя S1 в положении OFF обеспечивает режим задания уставок. Рычажок 6 микропереключателя S1 в положении ON обеспечивает режим просмотра заданных уставок. Микропереключатели S2 предназначены для задания собственно значения уставки.

Задание уставок выполняется при наличии оперативного напряжения питания в соответствии с приложением 3. В нем указано, что рычажки микропереключателей имеют два положения – ON и OFF. Однако на самих микропереключателях промаркировано только положение ON. Следует понимать, что положение OFF – это положение рычажка, противоположное положению ON.

Начинать задание уставок следует с выбора диапазона токов Ia, Ic (код на переключателе S1 – 000110). Порядок задания остальных уставок и характеристик – произвольный.

7.2. Задание уставок..

Выполняется следующим образом:

- устанавливается рычажок 6 микропереключателя S1 в положение OFF;
 - рычажками 1-5 микропереключателя S1 выбирается параметр, уставка которого задается (приложение 3);
 - рычажками 1-8 микропереключателя S2 задается значение уставки согласно приложению 3;
 - нажмите кнопку ИСПОЛНИТЬ. При этом, на цифровом табло высветится значение задаваемой уставки. Значение высвечивается только на время нажатия кнопки ИСПОЛНИТЬ. Удерживая кнопку ИСПОЛНИТЬ нажатой, убедитесь, что значение выведенного на табло параметра соответствует задаваемому. Если выведенное на табло значение соответствует задаваемому, отпустите кнопку ИСПОЛНИТЬ. Далее можно перейти к заданию следующей уставки или, если процесс задания уставок завершен, закрыть крышку ЗАДАНИЕ УСТАВОК. Если же выведенное на табло значение не соответствует задаваемому необходимо:
- отпустить кнопку ИСПОЛНИТЬ;

- для уставок тока МТЗ и ТО2 проверить, соответствует ли заданный диапазон токов I_a , I_c задаваемой уставке;
- повторно произвести переключения рычажков микропереключателей S1, S2 согласно приложению 3;
- нажать кнопку ИСПОЛНИТЬ и по цифровому табло убедиться, что уставка задана правильно.

7.3. Просмотр уставок.

Если возникнет необходимость просмотреть заданные уставки необходимо:

- установить рычажок 6 микропереключателя S1 в положение ON;
- рычажками 1-5 микропереключателя S1 выбрать параметр, уставку которого необходимо проверить (приложение 3);
- нажать кнопку ИСПОЛНИТЬ. При этом, на цифровом табло высветится значение заданной уставки. Значение высвечивается только на время нажатия кнопки ИСПОЛНИТЬ.

7.4. Работа устройства.

Для программирования устройства, считывания информации с него, управления при помощи устройства выключателем на передней панели предусмотрены:

- четырехразрядное цифровое табло красного цвета свечения;
- девять светодиодных индикаторов оповещения о состоянии и работе устройства;
- индикаторы положения и кнопки управления выключателем;
- кнопка СБРОС;
- микропереключатели и кнопка задания уставок.

Клеммник устройства содержит зажимы для включения его в локальную сеть по интерфейсу RS 485.

7.4.1. Четырехразрядное цифровое табло может работать в четырех режимах:

- непрерывный;
- мигающий;
- поочередный;
- кратковременный.

Непрерывный режим работы является основным. В нем на табло выводятся в амперах результаты измерения тока фазы А. С учетом диапазона измерений (0,1А-6 А) и коэффициента трансформации фазного ТТ (от 1 до 200) на табло могут появляться цифры от 0,01 до 1200.

В мигающий режим табло переходит автоматически в случае, если значение входного тока фазы А превысит значение 6А. В этом случае, на табло будут мигать цифры, соответствующие току 6А. При снижении входного тока ниже значения 6А табло автоматически переходит из мигающего к непрерывному режиму работы.

В поочередный режим работы табло переходит автоматически после срабатывания МТЗ, ТО, ТО2, УРОВ. При этом, на табло поочередно выводятся значения тока последнего КЗ и времени, прошедшем от момента КЗ. Значения тока КЗ могут выводиться в амперах или килоамперах. Если табло высвечивает две цифры без запятой – это соответствует значению тока КЗ в килоамперах. Во всех остальных случаях высвечиваемые цифры означают индикацию тока КЗ в амперах. Индикация времени, прошедшего от момента КЗ осуществляется в часах и минутах. Значения часов и минут разделены между собой двоеточием (как в цифровых часах). Максимально возможное время, высвечиваемое на табло составляет 99 часов 59 минут. Для перевода табло из поочередного режима в непрерывный необходимо кратковременно нажать кнопку СБРОС на передней панели.

В кратковременный режим табло переходит при нажатии кнопки **ИСПОЛНИТЬ** во время задания или просмотра уставок. В этом режиме табло высвечивает значение задаваемой или просматриваемой уставки. Кратковременный режим длится в течение всего времени нажатия кнопки **ИСПОЛНИТЬ**. В момент отпускания кнопки **ИСПОЛНИТЬ** табло возвращается в непрерывный режим работы.

7.4.2. Слева и справа от табло размещены единичные светодиодные индикаторы.

Индикатор **ИСПРАВНО** – зеленого цвета. Его свечение сигнализирует о исправности устройства, наличии на соответствующих клеммах оперативного напряжения питания, исправности линий связи с выключателем.

Индикатор **ГОТОВ АПВ** – желтого цвета. Засвечивается по истечении времени готовности АПВ.

Индикаторы **МТЗ, ТО, ТО2, ЗНЗ, УРОВ, АПВ, АЧР** – красного цвета. Сигнализируют о срабатывании соответствующих защит.

7.4.3. При неаварийной работе на цифровом табло непрерывно индицируется значение тока фазы А в диапазоне от 0,1А до 6А. Индикация выполняется с учетом или без учета коэффициента трансформации фазного ТТ (зависит от заданного в п.12 приложения 3)..

После аварийного отключения от **МТЗ, ТО, ТО2, УРОВ**, на передней панели засвечивается единичный индикатор, указывающий на причину отключения. Кроме того, цифровое табло начинает поочередно высвечивать значение тока последнего КЗ и время от момента последнего отключения в часах и минутах.

После аварийного отключения от **ЗНЗ** или **АЧР** на передней панели засвечивается единичный индикатор, указывающий причину отключения

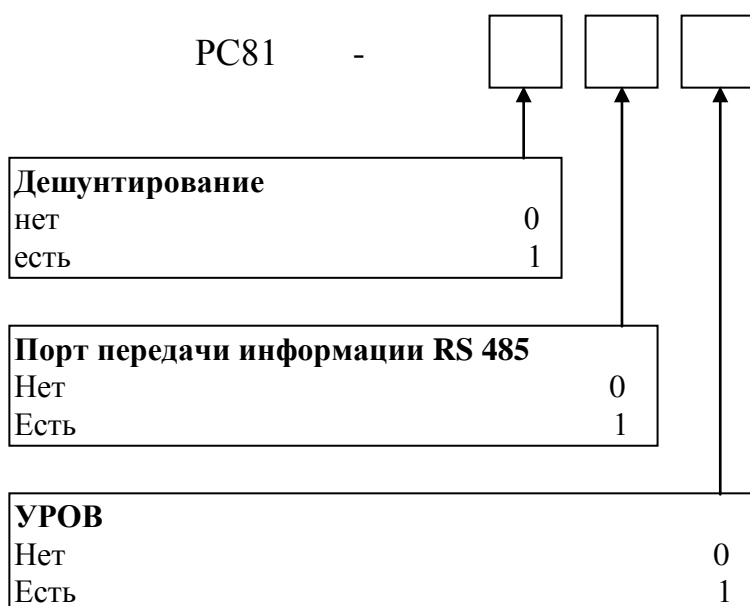
Кратковременное нажатие кнопки **СБРОС** гасит все единичные индикаторы и возвращает цифровое табло в режим индикации значения тока фазы А.

8. ТЕХНИЧЕСКОЕ ОБСЛУЖИВАНИЕ.

Необходимо периодически осматривать состояние клемм для внешних подключений, не допускать их загрязнения.

Один раз в три года рекомендуется перепроверять основные технические характеристики.

9. ФОРМА ЗАКАЗА.



ПРИЛОЖЕНИЕ 1

Рис.1 Внешний вид, габаритные и присоединительные размеры.

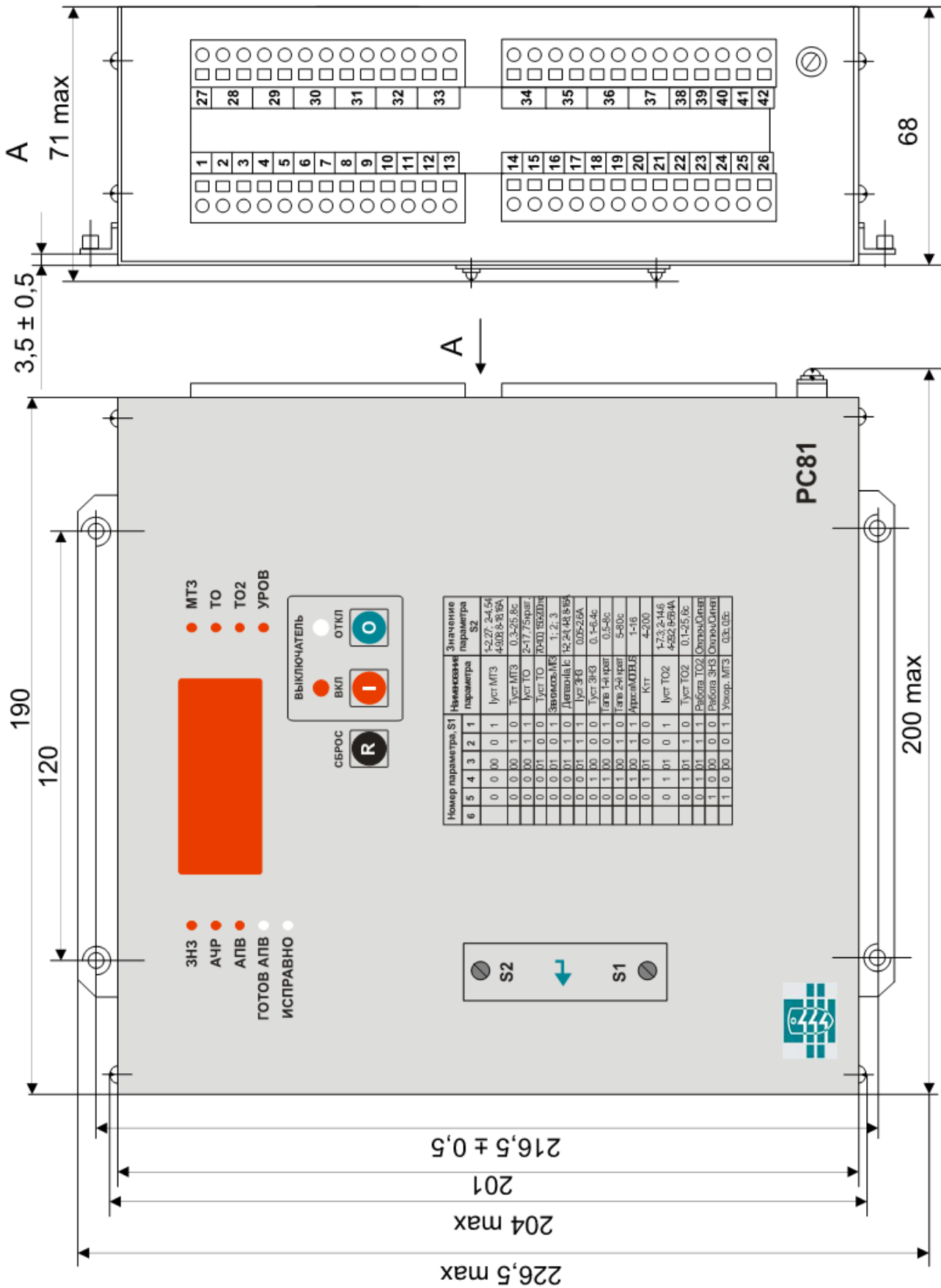


Рис2. Разметка крепления РС81

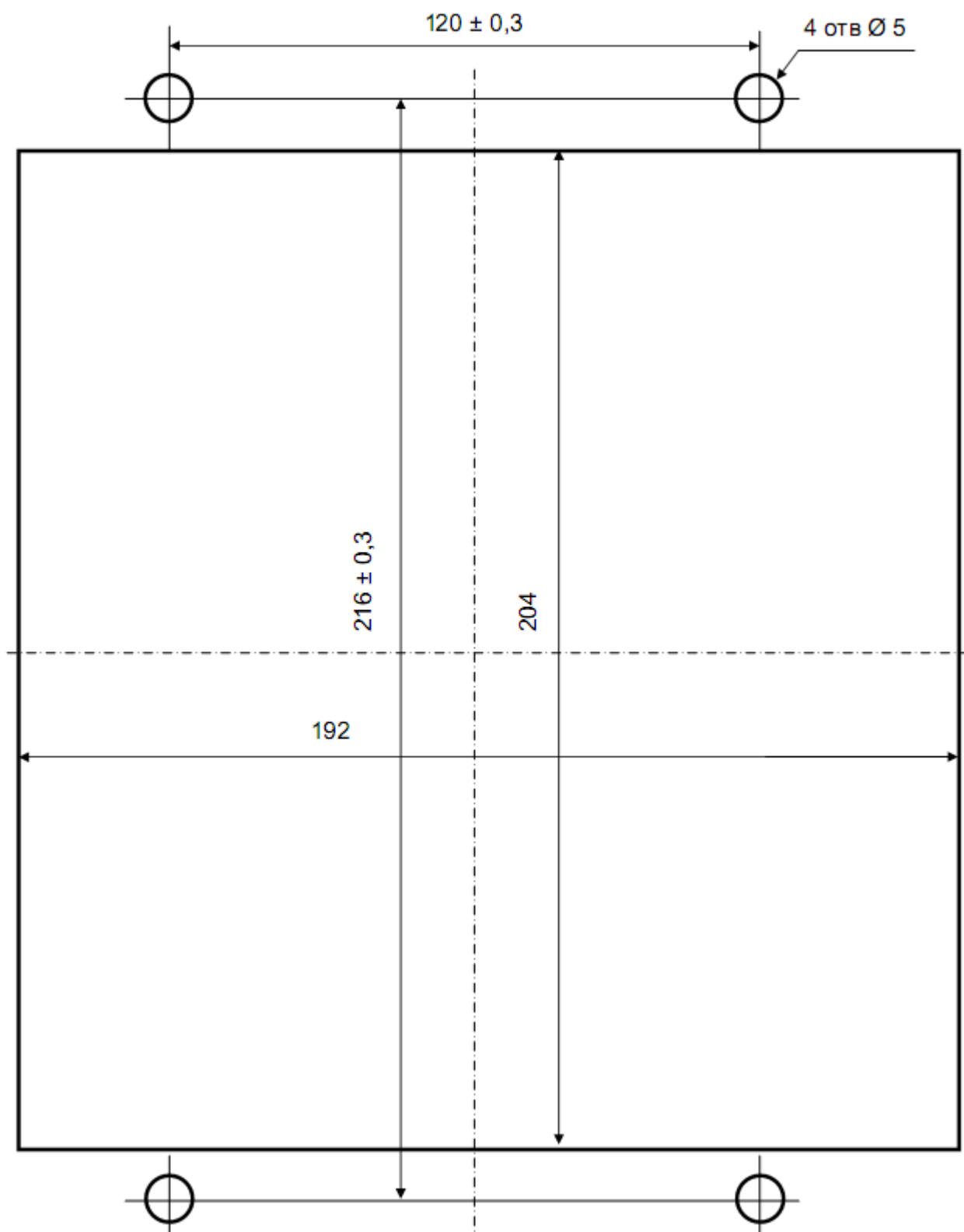
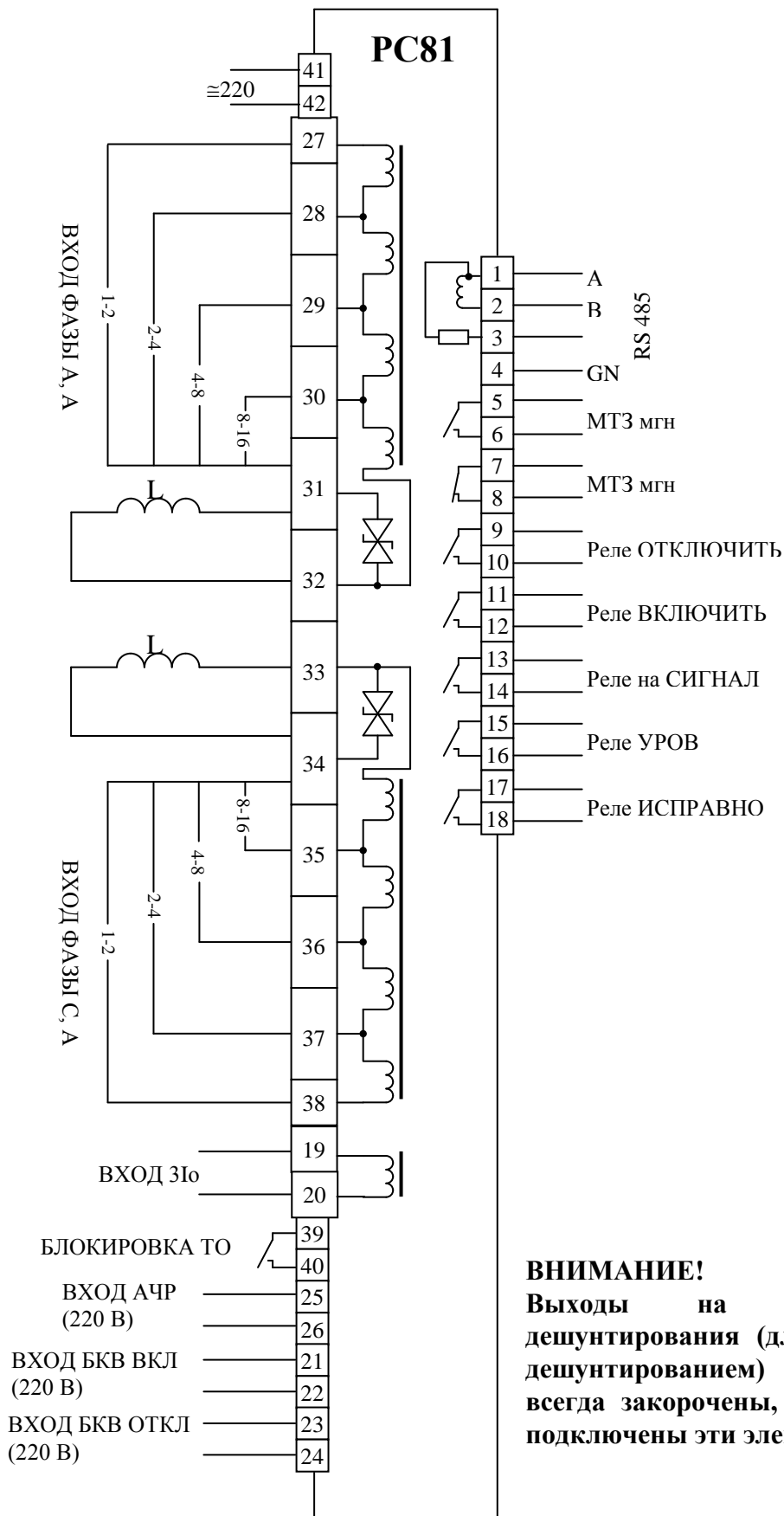


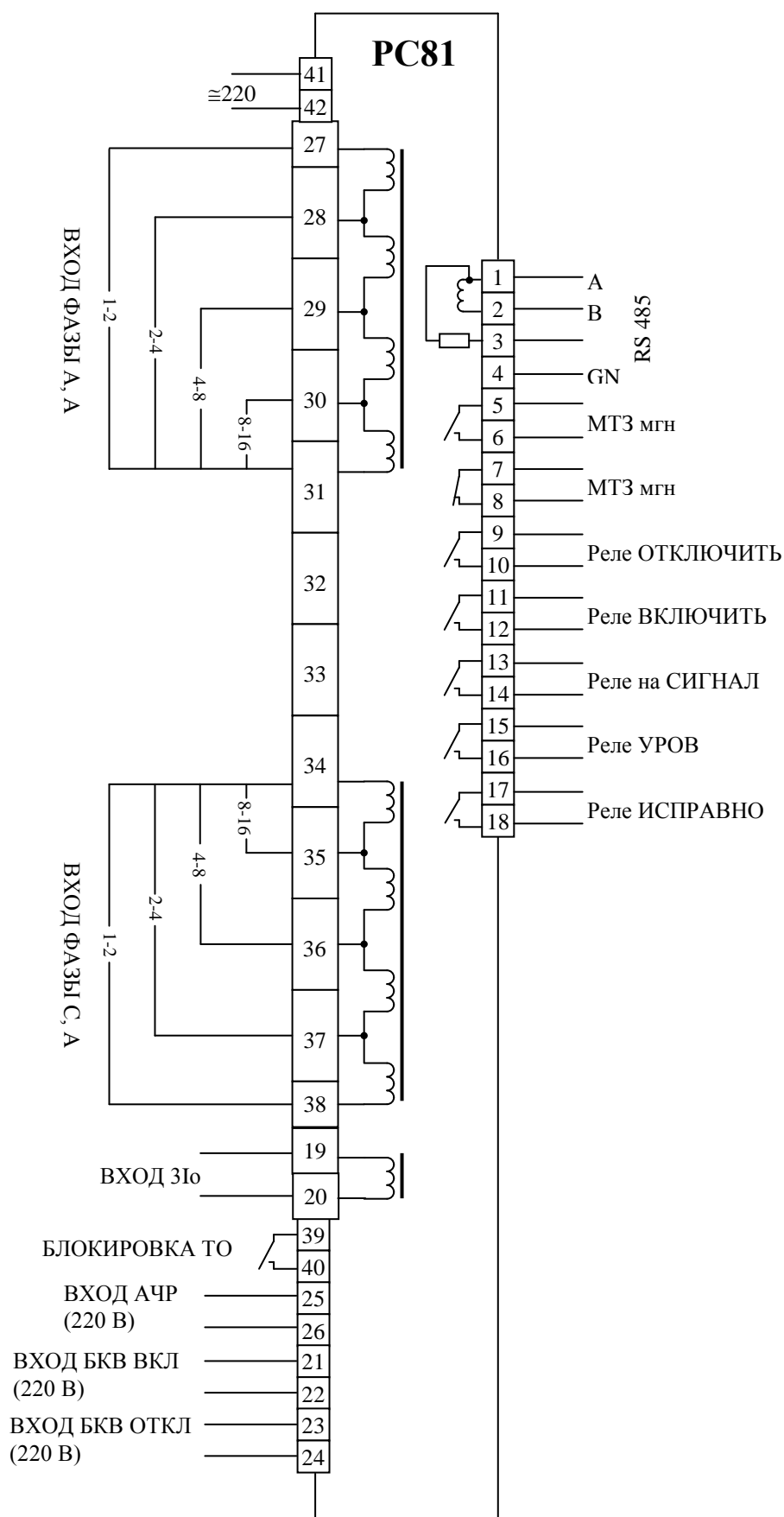
СХЕМА ПОДКЛЮЧЕНИЯ РС81 С ДЕШУНТИРОВАНИЕМ



ВНИМАНИЕ!

Выходы на электромагниты дешунтирования (для исполнений с дешунтированием) должны быть всегда закорочены, когда к ним не подключены эти электромагниты.

СХЕМА ПОДКЛЮЧЕНИЯ РС81 БЕЗ ДЕШУНТИРОВАНИЯ



1) Задание уставок тока МТЗ.

Положение рычажков переключателя S1						Положение рычажков переключателя S2							Значения уставок тока, А				Индикация на табло
6	5	4	3	2	1	7	6	5	4	3	2	1	1-2	2-4	4-9	8-18	
-	-	-	-	-	+	-	-	-	-	-	-	-	1,00	2,00	4,00	8,00	В соответствии с задаваемой уставкой
-	-	-	-	-	+	-	-	-	-	-	-	+	1,01	2,02	4,04	8,08	
-	-	-	-	-	+	-	-	-	-	-	+	-	1,02	2,04	4,08	8,16	
-	-	-	-	-	+	-	-	-	-	-	+	+	1,03	2,06	4,12	8,24	
-	-	-	-	-	+	-	-	-	-	+	-	-	1,04	2,08	4,16	8,32	
-	-	-	-	-	+	-	-	-	-	+	-	+	1,05	2,10	4,20	8,40	
-	-	-	-	-	+	-	-	-	-	+	+	-	1,06	2,12	4,24	8,48	
-	-	-	-	-	+	-	-	-	-	+	+	+	1,07	2,14	4,28	8,56	
-	-	-	-	-	+	-	-	-	+	-	-	-	1,08	2,16	4,32	8,64	
-	-	-	-	-	+	-	-	-	+	-	-	+	1,09	2,18	4,36	8,72	
-	-	-	-	-	+	-	-	-	+	-	+	-	1,10	2,20	4,40	8,80	
-	-	-	-	-	+	-	-	-	+	-	+	+	1,11	2,22	4,44	8,88	
-	-	-	-	-	+	-	-	-	+	+	-	-	1,12	2,24	4,48	8,96	
-	-	-	-	-	+	-	-	-	+	+	-	+	1,13	2,26	4,52	9,04	
-	-	-	-	-	+	-	-	-	+	+	+	-	1,14	2,28	4,56	9,12	
-	-	-	-	-	+	-	-	-	+	+	+	+	1,15	2,30	4,60	9,20	
-	-	-	-	-	+	-	-	+	-	-	-	-	1,16	2,32	4,64	9,28	
-	-	-	-	-	+	-	-	+	-	-	-	+	1,17	2,34	4,68	9,36	
-	-	-	-	-	+	-	-	+	-	-	+	-	1,18	2,36	4,72	9,44	
-	-	-	-	-	+	-	-	+	-	-	+	+	1,19	2,38	4,76	9,52	
-	-	-	-	-	+	-	-	+	-	+	-	-	1,20	2,40	4,80	9,60	
-	-	-	-	-	+	-	-	+	-	+	-	+	1,21	2,42	4,84	9,68	
-	-	-	-	-	+	-	-	+	-	+	+	-	1,22	2,44	4,88	9,76	
-	-	-	-	-	+	-	-	+	-	+	+	+	1,23	2,46	4,92	9,84	
-	-	-	-	-	+	-	-	+	-	-	-	-	1,24	2,48	4,96	9,92	
-	-	-	-	-	+	-	-	+	-	-	-	+	1,25	2,50	5,00	10,00	
-	-	-	-	-	+	-	-	+	-	-	+	-	1,26	2,52	5,04	10,08	
-	-	-	-	-	+	-	-	+	-	-	+	+	1,27	2,54	5,08	10,16	
-	-	-	-	-	+	-	-	+	-	-	+	-	1,28	2,56	5,12	10,24	
-	-	-	-	-	+	-	-	+	-	-	+	-	1,29	2,58	5,16	10,32	
-	-	-	-	-	+	-	-	+	-	-	+	-	1,30	2,60	5,20	10,40	
-	-	-	-	-	+	-	-	+	-	-	+	+	1,31	2,62	5,24	10,48	
-	-	-	-	-	+	-	-	+	-	-	-	-	1,32	2,64	5,28	10,56	
-	-	-	-	-	+	-	-	+	-	-	-	+	1,33	2,66	5,32	10,64	
-	-	-	-	-	+	-	-	+	-	-	+	-	1,34	2,68	5,36	10,72	
-	-	-	-	-	+	-	-	+	-	-	+	+	1,35	2,70	5,40	10,80	
-	-	-	-	-	+	-	-	+	-	-	-	-	1,36	2,72	5,44	10,88	
-	-	-	-	-	+	-	-	+	-	-	+	+	1,37	2,74	5,48	10,96	
-	-	-	-	-	+	-	-	+	-	-	+	-	1,38	2,76	5,52	11,04	
-	-	-	-	-	+	-	-	+	-	-	+	+	1,39	2,78	5,56	11,12	
-	-	-	-	-	+	-	-	+	-	-	-	-	1,40	2,80	5,60	11,20	
-	-	-	-	-	+	-	-	+	-	-	-	+	1,41	2,82	5,64	11,28	
-	-	-	-	-	+	-	-	+	-	-	+	-	1,42	2,84	5,68	11,36	
-	-	-	-	-	+	-	-	+	-	-	+	+	1,43	2,86	5,72	11,44	
-	-	-	-	-	+	-	-	+	-	-	+	-	1,44	2,88	5,76	11,52	
-	-	-	-	-	+	-	-	+	-	-	+	+	1,45	2,90	5,80	11,60	
-	-	-	-	-	+	-	-	+	-	-	+	+	1,46	2,92	5,84	11,68	
-	-	-	-	-	+	-	-	+	-	-	+	-	1,47	2,94	5,88	11,76	
-	-	-	-	-	+	-	-	+	-	-	-	-	1,48	2,96	5,92	11,84	
-	-	-	-	-	+	-	-	+	-	-	-	+	1,49	2,98	5,96	11,92	
-	-	-	-	-	+	-	-	+	-	-	+	-	1,50	3,00	6,00	12,00	
-	-	-	-	-	+	-	-	+	-	-	+	+	1,51	3,02	6,04	12,08	
-	-	-	-	-	+	-	-	+	-	-	-	-	1,52	3,04	6,08	12,16	

Положение рычажков переключателя S1						Положение рычажков переключателя S2							Значения уставок тока, А				Индикация на табло
6	5	4	3	2	1	7	6	5	4	3	2	1	1-2	2-4	4-9	8-18	
						-	+	+	-	+	-	+	1,53	3,06	6,12	12,24	В соответствии с задаваемой уставкой
						-	+	+	-	+	+	-	1,54	3,08	6,16	12,32	
						-	+	+	-	+	+	+	1,55	3,10	6,20	12,40	
						-	+	+	+	-	-	-	1,56	3,12	6,24	12,48	
						-	+	+	+	-	-	+	1,57	3,14	6,28	12,56	
						-	+	+	+	-	+	-	1,58	3,16	6,32	12,64	
						-	+	+	+	-	+	+	1,59	3,18	6,36	12,72	
						-	+	+	+	+	-	-	1,60	3,20	6,40	12,80	
						-	+	+	+	+	-	+	1,61	3,22	6,44	12,88	
						-	+	+	+	+	+	-	1,62	3,24	6,48	12,96	
						-	+	+	+	+	+	+	1,63	3,26	6,52	13,04	
						+	-	-	-	-	-	-	1,64	3,28	6,56	13,12	
						+	-	-	-	-	-	+	1,65	3,30	6,60	13,20	
						+	-	-	-	-	+	-	1,66	3,32	6,64	13,28	
						+	-	-	-	-	+	+	1,67	3,34	6,68	13,36	
						+	-	-	-	+	-	-	1,68	3,36	6,72	13,44	
						+	-	-	-	+	-	+	1,69	3,38	6,76	13,52	
						+	-	-	-	+	+	-	1,70	3,40	6,80	13,60	
						+	-	-	-	+	+	+	1,71	3,42	6,84	13,68	
						+	-	-	+	-	-	-	1,72	3,44	6,88	13,76	
						+	-	-	+	-	-	+	1,73	3,46	6,92	13,84	
						+	-	-	+	-	+	-	1,74	3,48	6,96	13,92	
						+	-	-	+	-	+	+	1,75	3,50	7,00	14,00	
						+	-	-	+	+	-	-	1,76	3,52	7,04	14,08	
						+	-	-	+	+	-	+	1,77	3,54	7,08	14,16	
						+	-	-	+	+	+	-	1,78	3,56	7,12	14,24	
						+	-	-	+	+	+	+	1,79	3,58	7,16	14,32	
						+	-	+	-	-	-	-	1,80	3,60	7,20	14,40	
						+	-	+	-	-	-	+	1,81	3,62	7,24	14,48	
						+	-	+	-	-	+	-	1,82	3,64	7,28	14,56	
						+	-	+	-	+	-	-	1,83	3,66	7,32	14,64	
						+	-	+	-	+	-	-	1,84	3,68	7,36	14,72	
						+	-	+	-	+	-	+	1,85	3,70	7,40	14,80	
						+	-	+	-	+	+	-	1,86	3,72	7,44	14,88	
						+	-	+	-	+	+	+	1,87	3,74	7,48	14,96	
						+	-	+	+	-	-	-	1,88	3,76	7,52	15,04	
						+	-	+	+	-	-	+	1,89	3,78	7,56	15,12	
						+	-	+	+	-	+	-	1,90	3,80	7,60	15,20	
						+	-	+	+	-	+	+	1,91	3,82	7,64	15,28	
						+	-	+	+	+	-	-	1,92	3,84	7,68	15,36	
						+	-	+	+	+	-	+	1,93	3,86	7,72	15,44	
						+	-	+	+	+	+	-	1,94	3,88	7,76	15,52	
						+	-	+	+	+	+	+	1,95	3,90	7,80	15,60	
						+	+	-	-	-	-	-	1,96	3,92	7,84	15,68	
						+	+	-	-	-	-	+	1,97	3,94	7,88	15,76	
						+	+	-	-	-	+	-	1,98	3,96	7,92	15,84	
						+	+	-	-	-	+	+	1,99	3,98	7,96	15,92	
						+	+	-	-	+	-	-	2,00	4,00	8,00	16,00	
						+	+	-	-	+	-	+	2,01	4,02	8,04	16,08	
						+	+	-	-	+	+	-	2,02	4,04	8,08	16,16	
						+	+	-	-	+	+	+	2,03	4,06	8,12	16,24	
						+	+	-	+	-	-	-	2,04	4,08	8,16	16,32	
						+	+	-	+	-	-	+	2,05	4,10	8,20	16,40	
						+	+	-	+	-	+	-	2,06	4,12	8,24	16,48	
						+	+	-	+	-	+	+	2,07	4,14	8,28	16,56	
						+	+	-	+	+	-	-	2,08	4,16	8,32	16,64	
						+	+	-	+	+	-	+	2,09	4,18	8,36	16,72	
						+	+	-	+	+	+	-	2,10	4,20	8,40	16,80	

Положение рычажков переключателя S1						Положение рычажков переключателя S2						Значения уставок тока, А				Индикация на табло	
6	5	4	3	2	1	7	6	5	4	3	2	1	1-2	2-4	4-9		8-18
						+	+	-	+	+	+	+	2,11	4,22	8,44	16,88	В соответствии с задаваемой уставкой
						+	+	+	-	-	-	-	2,12	4,24	8,48	16,96	
						+	+	+	-	-	-	+	2,13	4,26	8,52	17,04	
						+	+	+	-	-	+	-	2,14	4,28	8,56	17,12	
						+	+	+	-	-	+	+	2,15	4,30	8,60	17,20	
						+	+	+	-	+	-	-	2,16	4,32	8,64	17,28	
						+	+	+	-	+	-	+	2,17	4,34	8,68	17,36	
						+	+	+	-	+	+	-	2,18	4,36	8,72	17,44	
						+	+	+	-	+	+	+	2,19	4,38	8,76	17,52	
						+	+	+	+	-	-	-	2,20	4,40	8,80	17,60	
						+	+	+	+	-	-	+	2,21	4,42	8,84	17,68	
						+	+	+	+	-	+	-	2,22	4,44	8,88	17,76	
						+	+	+	+	-	+	+	2,23	4,46	8,92	17,84	
						+	+	+	+	+	-	-	2,24	4,48	8,96	17,92	
						+	+	+	+	+	-	+	2,25	4,50	9,00	18,00	
						+	+	+	+	+	+	-	2,26	4,52	9,04	18,08	
						+	+	+	+	+	+	+	2,27	4,54	9,08	18,16	

Примечание. «+» – рычажок установлен в положение ON.
«-» – рычажок установлен в положение OFF.

2) Задание уставок времени МТЗ – Тмтз.

Положение рычажков переключателя S1						Положение рычажков переключателя S2						Тмтз	Индикация на табло		
6	5	4	3	2	1	8	7	6	5	4	3	2		1	с
-	-	-	-	+	-	-	-	-	-	-	-	-	-	0,10	В соответствии с задаваемой уставкой
						-	-	-	-	-	-	-	+	0,20	
						-	-	-	-	-	-	+	-	0,30	
						-	-	-	-	-	-	+	+	0,40	
						-	-	-	-	-	+	-	-	0,50	
						-	-	-	-	-	+	-	+	0,60	
						-	-	-	-	-	+	+	-	0,70	
						-	-	-	-	-	+	+	+	0,80	
						-	-	-	-	+	-	-	-	0,90	
						-	-	-	-	+	-	-	+	1,00	
						-	-	-	-	+	-	+	-	1,10	
						-	-	-	-	+	-	+	+	1,20	
						-	-	-	-	+	+	-	-	1,30	
						-	-	-	-	+	+	-	+	1,40	
						-	-	-	-	+	+	+	-	1,50	
						-	-	-	-	+	+	+	+	1,60	
						-	-	-	+	-	-	-	-	1,70	
						-	-	-	+	-	-	-	+	1,80	
						-	-	-	+	-	-	+	-	1,90	
						-	-	-	+	-	-	+	+	2,00	
						-	-	-	+	-	+	-	-	2,10	
						-	-	-	+	-	+	-	+	2,20	
						-	-	-	+	-	+	+	-	2,30	
						-	-	-	+	-	+	+	+	2,40	
						-	-	-	+	+	-	-	-	2,50	
						-	-	-	+	+	-	-	+	2,60	
						-	-	-	+	+	-	+	-	2,70	
						-	-	-	+	+	-	+	+	2,80	
						-	-	-	+	+	+	-	-	2,90	
						-	-	-	+	+	+	-	+	3,00	
						-	-	-	+	+	+	+	-	3,10	

Положение рычажков переключателя S1						Положение рычажков переключателя S2								Тмгз	Индикация на табло
6	5	4	3	2	1	8	7	6	5	4	3	2	1	с	
						-	-	-	+	+	+	+	+	3,20	В соответствии с задаваемой уставкой
						-	-	+	-	-	-	-	-	3,30	
						-	-	+	-	-	-	-	+	3,40	
						-	-	+	-	-	-	+	-	3,50	
						-	-	+	-	-	-	+	+	3,60	
						-	-	+	-	-	+	-	-	3,70	
						-	-	+	-	-	+	-	+	3,80	
						-	-	+	-	-	+	+	-	3,90	
						-	-	+	-	-	+	+	+	4,00	
						-	-	+	-	+	-	-	-	4,10	
						-	-	+	-	+	-	-	+	4,20	
						-	-	+	-	+	-	+	-	4,30	
						-	-	+	-	+	-	+	+	4,40	
						-	-	+	-	+	+	-	-	4,50	
						-	-	+	-	+	+	-	+	4,60	
						-	-	+	-	+	+	+	-	4,70	
						-	-	+	-	+	+	+	+	4,80	
						-	-	+	+	-	-	-	-	4,90	
						-	-	+	+	-	-	-	+	5,00	
						-	-	+	+	-	-	+	-	5,10	
						-	-	+	+	-	-	+	+	5,20	
						-	-	+	+	-	+	-	-	5,30	
						-	-	+	+	-	+	-	+	5,40	
						-	-	+	+	-	+	+	-	5,50	
						-	-	+	+	-	+	+	+	5,60	
						-	-	+	+	+	-	-	-	5,70	
						-	-	+	+	+	-	-	+	5,80	
						-	-	+	+	+	-	+	-	5,90	
						-	-	+	+	+	-	+	+	6,00	
						-	-	+	+	+	+	-	-	6,10	
						-	-	+	+	+	+	-	+	6,20	
						-	-	+	+	+	+	+	-	6,30	
						-	-	+	+	+	+	+	+	6,40	
						-	+	-	-	-	-	-	-	6,50	
						-	+	-	-	-	-	-	+	6,60	
						-	+	-	-	-	-	+	-	6,70	
						-	+	-	-	-	-	+	+	6,80	
						-	+	-	-	-	+	-	-	6,90	
						-	+	-	-	-	+	-	+	7,00	
						-	+	-	-	-	+	+	-	7,10	
						-	+	-	-	-	+	+	+	7,20	
						-	+	-	-	+	-	-	-	7,30	
						-	+	-	-	+	-	-	+	7,40	
						-	+	-	-	+	-	+	-	7,50	
						-	+	-	-	+	-	+	+	7,60	
						-	+	-	-	+	+	-	-	7,70	
						-	+	-	-	+	+	+	-	7,80	
						-	+	-	-	+	+	+	+	7,90	
						-	+	-	+	-	-	-	-	8,00	
						-	+	-	+	-	-	-	-	8,10	
						-	+	-	+	-	-	-	+	8,20	
						-	+	-	+	-	-	+	-	8,30	
						-	+	-	+	-	-	+	+	8,40	
						-	+	-	+	-	+	-	-	8,50	
						-	+	-	+	-	+	-	+	8,60	
						-	+	-	+	-	+	+	-	8,70	
						-	+	-	+	-	+	+	+	8,80	
						-	+	-	+	+	-	-	-	8,90	

Положение рычажков переключателя S1						Положение рычажков переключателя S2								Тмгз	Индикация на табло
6	5	4	3	2	1	8	7	6	5	4	3	2	1	с	
						-	+	-	+	+	-	-	+	9,00	В соответствии с задаваемой уставкой
						-	+	-	+	+	-	+	-	9,10	
						-	+	-	+	+	-	+	+	9,20	
						-	+	-	+	+	+	-	-	9,30	
						-	+	-	+	+	+	-	+	9,40	
						-	+	-	+	+	+	+	-	9,50	
						-	+	-	+	+	+	+	+	9,60	
						-	+	+	-	-	-	-	-	9,70	
						-	+	+	-	-	-	-	+	9,80	
						-	+	+	-	-	-	+	-	9,90	
						-	+	+	-	-	-	+	+	10,00	
						-	+	+	-	-	+	-	-	10,10	
						-	+	+	-	-	+	-	+	10,20	
						-	+	+	-	-	+	+	-	10,30	
						-	+	+	-	-	+	+	+	10,40	
						-	+	+	-	+	-	-	-	10,50	
						-	+	+	-	+	-	-	+	10,60	
						-	+	+	-	+	-	+	-	10,70	
						-	+	+	-	+	-	+	+	10,80	
						-	+	+	-	+	+	-	-	10,90	
						-	+	+	-	+	+	-	+	11,00	
						-	+	+	-	+	+	+	-	11,10	
						-	+	+	-	+	+	+	+	11,20	
						-	+	+	+	-	-	-	-	11,30	
						-	+	+	+	-	-	-	+	11,40	
						-	+	+	+	-	-	+	-	11,50	
						-	+	+	+	-	-	+	+	11,60	
						-	+	+	+	-	+	-	-	11,70	
						-	+	+	+	-	+	-	+	11,80	
						-	+	+	+	-	+	+	-	11,90	
						-	+	+	+	-	+	+	+	12,00	
						-	+	+	+	+	-	-	-	12,10	
						-	+	+	+	+	-	-	+	12,20	
						-	+	+	+	+	-	+	-	12,30	
						-	+	+	+	+	-	+	+	12,40	
						-	+	+	+	+	+	-	-	12,50	
						-	+	+	+	+	+	-	+	12,60	
						-	+	+	+	+	+	+	-	12,70	
						-	+	+	+	+	+	+	+	12,80	
						+	-	-	-	-	-	-	-	12,90	
						+	-	-	-	-	-	-	+	13,00	
						+	-	-	-	-	-	+	-	13,10	
						+	-	-	-	-	-	+	+	13,20	
						+	-	-	-	-	+	-	-	13,30	
						+	-	-	-	-	+	-	+	13,40	
						+	-	-	-	-	+	+	-	13,50	
						+	-	-	-	-	+	+	+	13,60	
						+	-	-	-	+	-	-	-	13,70	
						+	-	-	-	+	-	-	+	13,80	
						+	-	-	-	+	-	+	-	13,90	
						+	-	-	-	+	-	+	+	14,00	
						+	-	-	-	+	+	-	-	14,10	
						+	-	-	-	+	+	-	+	14,20	
						+	-	-	-	+	+	+	-	14,30	
						+	-	-	-	+	+	+	+	14,40	
						+	-	-	+	-	-	-	-	14,50	
						+	-	-	+	-	-	-	+	14,60	
						+	-	-	+	-	-	+	-	14,70	

Положение рычажков переключателя S1						Положение рычажков переключателя S2								Тмгз	Индикация на табло
6	5	4	3	2	1	8	7	6	5	4	3	2	1	с	
						+	-	-	+	-	-	+	+	14,80	В соответствии с задаваемой уставкой
						+	-	-	+	-	+	-	-	14,90	
						+	-	-	+	-	+	-	+	15,00	
						+	-	-	+	-	+	+	-	15,10	
						+	-	-	+	-	+	+	+	15,20	
						+	-	-	+	+	-	-	-	15,30	
						+	-	-	+	+	-	-	+	15,40	
						+	-	-	+	+	-	+	-	15,50	
						+	-	-	+	+	-	+	+	15,60	
						+	-	-	+	+	+	-	-	15,70	
						+	-	-	+	+	+	-	+	15,80	
						+	-	-	+	+	+	+	-	15,90	
						+	-	-	+	+	+	+	+	16,00	
						+	-	+	-	-	-	-	-	16,10	
						+	-	+	-	-	-	-	+	16,20	
						+	-	+	-	-	-	+	-	16,30	
						+	-	+	-	-	-	+	+	16,40	
						+	-	+	-	-	+	-	-	16,50	
						+	-	+	-	-	+	-	+	16,60	
						+	-	+	-	-	+	+	-	16,70	
						+	-	+	-	-	+	+	+	16,80	
						+	-	+	-	+	-	-	-	16,90	
						+	-	+	-	+	-	-	+	17,00	
						+	-	+	-	+	-	+	-	17,10	
						+	-	+	-	+	-	+	+	17,20	
						+	-	+	-	+	+	-	-	17,30	
						+	-	+	-	+	+	-	+	17,40	
						+	-	+	-	+	+	+	-	17,50	
						+	-	+	-	+	+	+	+	17,60	
						+	-	+	+	-	-	-	-	17,70	
						+	-	+	+	-	-	-	+	17,80	
						+	-	+	+	-	-	+	-	17,90	
						+	-	+	+	-	-	+	+	18,00	
						+	-	+	+	-	+	-	-	18,10	
						+	-	+	+	-	+	-	+	18,20	
						+	-	+	+	-	+	+	-	18,30	
						+	-	+	+	+	-	-	-	18,40	
						+	-	+	+	+	-	-	+	18,50	
						+	-	+	+	+	-	+	-	18,60	
						+	-	+	+	+	-	+	-	18,70	
						+	-	+	+	+	-	+	+	18,80	
						+	-	+	+	+	+	-	-	18,90	
						+	-	+	+	+	+	-	+	19,00	
						+	-	+	+	+	+	+	-	19,10	
						+	-	+	+	+	+	+	+	19,20	
						+	+	-	-	-	-	-	-	19,30	
						+	+	-	-	-	-	+	-	19,40	
						+	+	-	-	-	-	+	+	19,50	
						+	+	-	-	-	-	-	-	19,60	
						+	+	-	-	-	+	-	-	19,70	
						+	+	-	-	-	+	-	+	19,80	
						+	+	-	-	-	+	+	-	19,90	
						+	+	-	-	-	+	+	+	20,00	
						+	+	-	-	+	-	-	-	20,10	
						+	+	-	-	+	-	-	+	20,20	
						+	+	-	-	+	-	+	-	20,30	
						+	+	-	-	+	-	+	+	20,40	
						+	+	-	-	+	+	-	-	20,50	

Положение рычажков переключателя S1						Положение рычажков переключателя S2								Тмгз	Индикация на табло
6	5	4	3	2	1	8	7	6	5	4	3	2	1	с	
						+	+	-	-	+	+	-	+	20,60	В соответствии с задаваемой уставкой
						+	+	-	-	+	+	+	-	20,70	
						+	+	-	-	+	+	+	+	20,80	
						+	+	-	+	-	-	-	-	20,90	
						+	+	-	+	-	-	-	+	21,00	
						+	+	-	+	-	-	+	-	21,10	
						+	+	-	+	-	-	+	+	21,20	
						+	+	-	+	-	+	-	-	21,30	
						+	+	-	+	-	+	-	+	21,40	
						+	+	-	+	-	+	+	-	21,50	
						+	+	-	+	-	+	+	+	21,60	
						+	+	-	+	+	-	-	-	21,70	
						+	+	-	+	+	-	-	+	21,80	
						+	+	-	+	+	-	+	-	21,90	
						+	+	-	+	+	-	+	+	22,00	
						+	+	-	+	+	+	-	-	22,10	
						+	+	-	+	+	+	-	+	22,20	
						+	+	-	+	+	+	+	-	22,30	
						+	+	-	+	+	+	+	+	22,40	
						+	+	+	-	-	-	-	-	22,50	
						+	+	+	-	-	-	-	+	22,60	
						+	+	+	-	-	-	+	-	22,70	
						+	+	+	-	-	-	+	+	22,80	
						+	+	+	-	-	+	-	-	22,90	
						+	+	+	-	-	+	-	+	23,00	
						+	+	+	-	-	+	+	-	23,10	
						+	+	+	-	-	+	+	+	23,20	
						+	+	+	-	+	-	-	-	23,30	
						+	+	+	-	+	-	-	+	23,40	
						+	+	+	-	+	-	+	-	23,50	
						+	+	+	-	+	-	+	+	23,60	
						+	+	+	-	+	+	-	-	23,70	
						+	+	+	-	+	+	-	+	23,80	
						+	+	+	-	+	+	+	-	23,90	
						+	+	+	-	+	+	+	+	24,00	
						+	+	+	+	-	-	-	-	24,10	
						+	+	+	+	-	-	-	+	24,20	
						+	+	+	+	-	-	+	-	24,30	
						+	+	+	+	-	-	+	+	24,40	
						+	+	+	+	-	+	-	-	24,50	
						+	+	+	+	-	+	-	+	24,60	
						+	+	+	+	-	+	+	-	24,70	
						+	+	+	+	-	+	+	+	24,80	
						+	+	+	+	+	-	-	-	24,90	
						+	+	+	+	+	-	-	+	25,00	
						+	+	+	+	+	-	+	-	25,10	
						+	+	+	+	+	-	+	+	25,20	
						+	+	+	+	+	+	-	-	25,30	
						+	+	+	+	+	+	-	+	25,40	
						+	+	+	+	+	+	+	-	25,50	
						+	+	+	+	+	+	+	+	25,60	

Примечание. «+» – рычажок установлен в положение ON.
«-» – рычажок установлен в положение OFF.

3) Задание уставок тока ТО1.

Положение рычажков переключателя S1						Положение рычажков переключателя S2								Уставки отсечки	Индикация на табло
6	5	4	3	2	1	8	7	6	5	4	3	2	1	крат	
-	-	-	-	+	+	-	-	-	-	-	-	-	-	2	В соответствии с задаваемой уставкой
-	-	-	-	+	+	-	-	-	-	-	-	-	+	2,25	
-	-	-	-	+	+	-	-	-	-	-	-	+	-	2,5	
-	-	-	-	+	+	-	-	-	-	-	-	+	+	2,75	
-	-	-	-	+	+	-	-	-	-	-	+	-	-	3	
-	-	-	-	+	+	-	-	-	-	-	+	-	+	3,25	
-	-	-	-	+	+	-	-	-	-	-	+	+	-	3,5	
-	-	-	-	+	+	-	-	-	-	-	+	+	+	3,75	
-	-	-	-	+	+	-	-	-	-	+	-	-	-	4	
-	-	-	-	+	+	-	-	-	-	+	-	-	+	4,25	
-	-	-	-	+	+	-	-	-	-	+	-	+	-	4,5	
-	-	-	-	+	+	-	-	-	-	+	-	+	+	4,75	
-	-	-	-	+	+	-	-	-	-	+	+	-	-	5	
-	-	-	-	+	+	-	-	-	-	+	+	-	+	5,25	
-	-	-	-	+	+	-	-	-	-	+	+	+	-	5,5	
-	-	-	-	+	+	-	-	-	-	+	+	+	+	5,75	
-	-	-	-	+	+	-	-	-	+	-	-	-	-	6	
-	-	-	-	+	+	-	-	-	+	-	-	-	+	6,25	
-	-	-	-	+	+	-	-	-	+	-	-	+	-	6,5	
-	-	-	-	+	+	-	-	-	+	-	-	+	+	6,75	
-	-	-	-	+	+	-	-	-	+	-	+	-	-	7	
-	-	-	-	+	+	-	-	-	+	-	+	-	+	7,25	
-	-	-	-	+	+	-	-	-	+	-	+	+	-	7,5	
-	-	-	-	+	+	-	-	-	+	-	+	+	+	7,75	
-	-	-	-	+	+	-	-	-	+	-	-	-	-	8	
-	-	-	-	+	+	-	-	-	+	-	-	-	+	8,25	
-	-	-	-	+	+	-	-	-	+	-	+	-	-	8,5	
-	-	-	-	+	+	-	-	-	+	-	+	+	+	8,75	
-	-	-	-	+	+	-	-	-	+	+	+	-	-	9	
-	-	-	-	+	+	-	-	-	+	+	+	-	+	9,25	
-	-	-	-	+	+	-	-	-	+	+	+	+	-	9,5	
-	-	-	-	+	+	-	-	-	+	+	+	+	+	9,75	
-	-	-	+	-	-	-	-	-	-	-	-	-	-	10	
-	-	-	+	-	-	-	-	-	-	-	-	-	+	10,25	
-	-	-	+	-	-	-	-	-	-	-	-	+	-	10,5	
-	-	-	+	-	-	-	-	-	-	-	-	+	+	10,75	
-	-	-	+	-	-	-	-	-	-	-	+	-	-	11	
-	-	-	+	-	-	-	-	-	-	-	+	-	+	11,25	
-	-	-	+	-	-	-	-	-	-	-	+	+	-	11,5	
-	-	-	+	-	-	-	-	-	-	-	+	+	+	11,75	
-	-	-	+	-	-	-	-	-	-	+	-	-	-	12	
-	-	-	+	-	-	-	-	-	-	+	-	-	+	12,25	
-	-	-	+	-	-	-	-	-	-	+	-	+	-	12,5	
-	-	-	+	-	-	-	-	-	-	+	-	+	+	12,75	
-	-	-	+	-	-	-	-	-	-	+	+	-	-	13	
-	-	-	+	-	-	-	-	-	-	+	+	-	+	13,25	
-	-	-	+	-	-	-	-	-	-	+	+	+	-	13,5	
-	-	-	+	-	-	-	-	-	-	+	+	+	+	13,75	
-	-	-	+	-	-	-	-	-	-	-	-	-	-	14	
-	-	-	+	-	-	-	-	-	-	-	-	-	+	14,25	
-	-	-	+	-	-	-	-	-	-	-	-	+	-	14,5	
-	-	-	+	-	-	-	-	-	-	-	-	+	+	14,75	
-	-	-	+	-	-	-	-	-	-	-	+	-	-	15	
-	-	-	+	-	-	-	-	-	-	-	+	-	+	15,25	
-	-	-	+	-	-	-	-	-	-	-	+	+	-	15,5	
-	-	-	+	-	-	-	-	-	-	-	+	+	+	15,75	

Положение рычажков переключателя S1						Положение рычажков переключателя S2								Уставки отсечки	Индикация на табло
6	5	4	3	2	1	8	7	6	5	4	3	2	1	крат	
						-	-	+	+	+	-	-	-	16	В соответствии с задаваемой уставкой
						-	-	+	+	+	-	-	+	16,25	
						-	-	+	+	+	-	+	-	16,5	
						-	-	+	+	+	-	+	+	16,75	
						-	-	+	+	+	+	-	-	17	
						-	-	+	+	+	+	-	+	17,25	
						-	-	+	+	+	+	+	-	17,5	
						-	-	+	+	+	+	+	+	17,75	
						+	*	*	*	*	*	*	*	ОТКЛ.	OFF

Примечание. «+» – рычажок установлен в положение ON.
«-» – рычажок установлен в положение OFF.
«*» – рычажок установлен в положение ON или OFF.

4) Задание уставок времени ТО.

Положение рычажков переключателя S1						Положение рычажков переключателя S2								Время отсечки	Индикация на табло
6	5	4	3	2	1	8	7	6	5	4	3	2	1	мс	
-	-	-	+	-	-	-	-	-	-	-	-	-	-	70-100	70
						-	-	-	-	-	-	-	+	150-200	150

Примечание. «+» – рычажок установлен в положение ON.
«-» – рычажок установлен в положение OFF.

5) Задание уставок зависимости МТЗ.

Положение рычажков переключателя S1						Положение рычажков переключателя S2								Зависимость	Индикация на табло
6	5	4	3	2	1	8	7	6	5	4	3	2	1		
-	-	-	+	-	+	-	-	-	-	-	-	-	+	1	1
						-	-	-	-	-	-	+	-	2	2
						-	-	-	-	-	-	+	+	3	3
						+	*	*	*	*	*	*	*	Откл.	OFF

Примечание. «+» – рычажок установлен в положение ON.
«-» – рычажок установлен в положение OFF.
«*» – рычажок установлен в положение ON или OFF.

6) Задание уставок диапазона тока.

Положение рычажков переключателя S1						Положение рычажков переключателя S2								Диапазон	Индикация на табло
6	5	4	3	2	1	8	7	6	5	4	3	2	1		
-	-	-	+	+	-	-	-	-	-	-	-	-	+	1-2	1:2
						-	-	-	-	-	-	+	-	2-4	2:4
						-	-	-	-	-	-	+	+	4-8	4:8
						-	-	-	-	-	+	-	-	8-16	8:16

Примечание. «+» – рычажок установлен в положение ON.
«-» – рычажок установлен в положение OFF.

7) Задание уставок тока ЗНЗ.

Положение рычажков переключателя S1						Положение рычажков переключателя S2								Значение уставки	Индикация на табло
6	5	4	3	2	1	8	7	6	5	4	3	2	1	А	
-	-	-	+	+	+	-	-	-	-	-	-	-	-	0,05	В соответствии с задаваемой уставкой
-	-	-	+	+	+	-	-	-	-	-	-	-	+	0,06	
-	-	-	+	+	+	-	-	-	-	-	-	+	-	0,07	
-	-	-	+	+	+	-	-	-	-	-	-	+	+	0,08	
-	-	-	+	+	+	-	-	-	-	-	+	-	-	0,09	
-	-	-	+	+	+	-	-	-	-	-	+	-	+	0,10	
-	-	-	+	+	+	-	-	-	-	-	+	+	-	0,11	
-	-	-	+	+	+	-	-	-	-	-	+	+	+	0,12	
-	-	-	+	+	+	-	-	-	-	+	-	-	-	0,13	
-	-	-	+	+	+	-	-	-	-	+	-	-	+	0,14	
-	-	-	+	+	+	-	-	-	-	+	-	+	-	0,15	
-	-	-	+	+	+	-	-	-	-	+	-	+	+	0,16	
-	-	-	+	+	+	-	-	-	-	+	+	-	-	0,17	
-	-	-	+	+	+	-	-	-	-	+	+	-	+	0,18	
-	-	-	+	+	+	-	-	-	-	+	+	+	-	0,19	
-	-	-	+	+	+	-	-	-	-	+	+	+	+	0,20	
-	-	-	+	+	+	-	-	-	+	-	-	-	-	0,21	
-	-	-	+	+	+	-	-	-	+	-	-	-	+	0,22	
-	-	-	+	+	+	-	-	-	+	-	-	+	-	0,23	
-	-	-	+	+	+	-	-	-	+	-	-	+	+	0,24	
-	-	-	+	+	+	-	-	-	+	-	+	-	-	0,25	
-	-	-	+	+	+	-	-	-	+	-	+	-	+	0,26	
-	-	-	+	+	+	-	-	-	+	-	+	+	-	0,27	
-	-	-	+	+	+	-	-	-	+	-	+	+	+	0,28	
-	-	-	+	+	+	-	-	-	+	+	-	-	-	0,29	
-	-	-	+	+	+	-	-	-	+	+	-	-	+	0,30	
-	-	-	+	+	+	-	-	-	+	+	-	+	-	0,31	
-	-	-	+	+	+	-	-	-	+	+	-	+	+	0,32	
-	-	-	+	+	+	-	-	-	+	+	+	-	-	0,33	
-	-	-	+	+	+	-	-	-	+	+	+	-	+	0,34	
-	-	-	+	+	+	-	-	-	+	+	+	+	-	0,35	
-	-	-	+	+	+	-	-	-	+	+	+	+	+	0,36	
-	-	-	+	+	+	-	-	+	-	-	-	-	-	0,37	
-	-	-	+	+	+	-	-	+	-	-	-	-	+	0,38	
-	-	-	+	+	+	-	-	+	-	-	-	+	-	0,39	
-	-	-	+	+	+	-	-	+	-	-	-	+	+	0,40	
-	-	-	+	+	+	-	-	+	-	-	+	-	-	0,41	
-	-	-	+	+	+	-	-	+	-	-	+	-	+	0,42	
-	-	-	+	+	+	-	-	+	-	-	+	+	-	0,43	
-	-	-	+	+	+	-	-	+	-	-	+	+	+	0,44	
-	-	-	+	+	+	-	-	+	-	+	-	-	-	0,45	
-	-	-	+	+	+	-	-	+	-	+	-	-	+	0,46	
-	-	-	+	+	+	-	-	+	-	+	-	+	-	0,47	
-	-	-	+	+	+	-	-	+	-	+	-	+	+	0,48	
-	-	-	+	+	+	-	-	+	-	+	-	-	-	0,49	
-	-	-	+	+	+	-	-	+	-	+	+	-	+	0,50	
-	-	-	+	+	+	-	-	+	-	+	+	+	-	0,51	
-	-	-	+	+	+	-	-	+	-	+	+	+	+	0,52	
-	-	-	+	+	+	-	-	+	-	-	-	-	-	0,53	
-	-	-	+	+	+	-	-	+	-	-	-	-	+	0,54	
-	-	-	+	+	+	-	-	+	-	-	-	+	-	0,55	
-	-	-	+	+	+	-	-	+	-	-	-	+	+	0,56	
-	-	-	+	+	+	-	-	+	-	-	+	-	-	0,57	
-	-	-	+	+	+	-	-	+	-	-	+	-	+	0,58	
-	-	-	+	+	+	-	-	+	-	-	+	+	-	0,59	
-	-	-	+	+	+	-	-	+	-	-	+	+	+	0,60	

Положение рычажков переключателя S1						Положение рычажков переключателя S2								Значение уставки	Индикация на табло
6	5	4	3	2	1	8	7	6	5	4	3	2	1	A	
						-	-	+	+	+	-	-	-	0,61	
						-	-	+	+	+	-	-	+	0,62	
						-	-	+	+	+	-	+	-	0,63	
						-	-	+	+	+	-	+	+	0,64	
						-	-	+	+	+	+	-	-	0,65	
						-	-	+	+	+	+	-	+	0,66	
						-	-	+	+	+	+	+	-	0,67	
						-	-	+	+	+	+	+	+	0,68	
						-	+	-	-	-	-	-	-	0,69	
						-	+	-	-	-	-	-	+	0,70	
						-	+	-	-	-	-	+	-	0,71	
						-	+	-	-	-	-	+	+	0,72	
						-	+	-	-	-	+	-	-	0,73	
						-	+	-	-	-	+	-	+	0,74	
						-	+	-	-	-	+	+	-	0,75	
						-	+	-	-	-	+	+	+	0,76	
						-	+	-	-	+	-	-	-	0,77	
						-	+	-	-	+	-	-	+	0,78	
						-	+	-	-	+	-	+	-	0,79	
						-	+	-	-	+	-	+	+	0,80	
						-	+	-	-	+	+	-	-	0,81	
						-	+	-	-	+	+	-	+	0,82	
						-	+	-	-	+	+	+	-	0,83	
						-	+	-	-	+	+	+	+	0,84	
						-	+	-	+	-	-	-	-	0,85	
						-	+	-	+	-	-	-	+	0,86	
						-	+	-	+	-	-	+	-	0,87	
						-	+	-	+	-	-	+	+	0,88	
						-	+	-	+	-	+	-	-	0,89	
						-	+	-	+	-	+	-	+	0,90	
						-	+	-	+	-	+	+	-	0,91	
						-	+	-	+	-	+	+	+	0,92	
						-	+	-	+	+	-	-	-	0,93	
						-	+	-	+	+	-	-	+	0,94	
						-	+	-	+	+	-	+	-	0,95	
						-	+	-	+	+	-	+	+	0,96	
						-	+	-	+	+	+	-	-	0,97	
						-	+	-	+	+	+	-	+	0,98	
						-	+	-	+	+	+	+	-	0,99	
						-	+	-	+	+	+	+	+	1,00	
						-	+	+	-	-	-	-	-	1,01	
						-	+	+	-	-	-	-	+	1,02	
						-	+	+	-	-	-	+	-	1,03	
						-	+	+	-	-	-	+	+	1,04	
						-	+	+	-	-	+	-	-	1,05	
						-	+	+	-	-	+	-	+	1,06	
						-	+	+	-	-	+	+	-	1,07	
						-	+	+	-	-	+	+	+	1,08	
						-	+	+	-	+	-	-	-	1,09	
						-	+	+	-	+	-	-	+	1,10	
						-	+	+	-	+	-	+	-	1,11	
						-	+	+	-	+	-	+	+	1,12	
						-	+	+	-	+	+	-	-	1,13	
						-	+	+	-	+	+	-	+	1,14	
						-	+	+	-	+	+	+	-	1,15	
						-	+	+	-	+	+	+	+	1,16	
						-	+	+	+	-	-	-	-	1,17	
						-	+	+	+	-	-	-	+	1,18	

В соответствии с задаваемой уставкой

Положение рычажков переключателя S1						Положение рычажков переключателя S2								Значение уставки	Индикация на табло
6	5	4	3	2	1	8	7	6	5	4	3	2	1	A	
						-	+	+	+	-	-	+	-	1,19	В соответствии с задаваемой уставкой
						-	+	+	+	-	-	+	+	1,20	
						-	+	+	+	-	+	-	-	1,21	
						-	+	+	+	-	+	-	+	1,22	
						-	+	+	+	-	+	+	-	1,23	
						-	+	+	+	-	+	+	+	1,24	
						-	+	+	+	+	-	-	-	1,25	
						-	+	+	+	+	-	-	+	1,26	
						-	+	+	+	+	-	+	-	1,27	
						-	+	+	+	+	-	+	+	1,28	
						-	+	+	+	+	+	-	-	1,29	
						-	+	+	+	+	+	-	+	1,30	
						-	+	+	+	+	+	+	-	1,31	
						-	+	+	+	+	+	+	+	1,32	
						+	-	-	-	-	-	-	-	1,33	
						+	-	-	-	-	-	-	+	1,34	
						+	-	-	-	-	-	+	-	1,35	
						+	-	-	-	-	-	+	+	1,36	
						+	-	-	-	-	+	-	-	1,37	
						+	-	-	-	-	+	-	+	1,38	
						+	-	-	-	-	+	+	-	1,39	
						+	-	-	-	-	+	+	+	1,40	
						+	-	-	-	+	-	-	-	1,41	
						+	-	-	-	+	-	-	+	1,42	
						+	-	-	-	+	-	+	-	1,43	
						+	-	-	-	+	-	+	+	1,44	
						+	-	-	-	+	+	-	-	1,45	
						+	-	-	-	+	+	-	+	1,46	
						+	-	-	-	+	+	+	-	1,47	
						+	-	-	-	+	+	+	+	1,48	
						+	-	-	+	-	-	-	-	1,49	
						+	-	-	+	-	-	-	+	1,50	
						+	-	-	+	-	-	+	-	1,51	
						+	-	-	+	-	+	-	+	1,52	
						+	-	-	+	-	+	-	-	1,53	
						+	-	-	+	-	+	-	+	1,54	
						+	-	-	+	-	+	+	-	1,55	
						+	-	-	+	-	+	+	+	1,56	
						+	-	-	+	+	-	-	-	1,57	
						+	-	-	+	+	-	-	+	1,58	
						+	-	-	+	+	-	+	-	1,59	
						+	-	-	+	+	-	+	+	1,60	
						+	-	-	+	+	+	-	-	1,61	
						+	-	-	+	+	+	-	+	1,62	
						+	-	-	+	+	+	+	-	1,63	
						+	-	-	+	+	+	+	+	1,64	
						+	-	+	-	-	-	-	-	1,65	
						+	-	+	-	-	-	-	+	1,66	
						+	-	+	-	-	-	+	-	1,67	
						+	-	+	-	-	-	+	+	1,68	
						+	-	+	-	-	+	-	-	1,69	
						+	-	+	-	-	+	-	+	1,70	
						+	-	+	-	-	+	+	-	1,71	
						+	-	+	-	-	+	+	+	1,72	
						+	-	+	-	+	-	-	-	1,73	
						+	-	+	-	+	-	-	+	1,74	
						+	-	+	-	+	-	+	-	1,75	
						+	-	+	-	+	-	+	+	1,76	

Положение рычажков переключателя S1						Положение рычажков переключателя S2								Значение уставки	Индикация на табло
6	5	4	3	2	1	8	7	6	5	4	3	2	1	A	
						+	-	+	-	+	+	-	-	1,77	В соответствии с задаваемой уставкой
						+	-	+	-	+	+	-	+	1,78	
						+	-	+	-	+	+	+	-	1,79	
						+	-	+	-	+	+	+	+	1,80	
						+	-	+	+	-	-	-	-	1,81	
						+	-	+	+	-	-	-	+	1,82	
						+	-	+	+	-	-	+	-	1,83	
						+	-	+	+	-	-	+	+	1,84	
						+	-	+	+	-	+	-	-	1,85	
						+	-	+	+	-	+	-	+	1,86	
						+	-	+	+	-	+	+	-	1,87	
						+	-	+	+	-	+	+	+	1,88	
						+	-	+	+	+	-	-	-	1,89	
						+	-	+	+	+	-	-	+	1,90	
						+	-	+	+	+	-	+	-	1,91	
						+	-	+	+	+	-	+	+	1,92	
						+	-	+	+	+	+	-	-	1,93	
						+	-	+	+	+	+	-	+	1,94	
						+	-	+	+	+	+	+	-	1,95	
						+	-	+	+	+	+	+	+	1,96	
						+	+	-	-	-	-	-	-	1,97	
						+	+	-	-	-	-	-	+	1,98	
						+	+	-	-	-	-	+	-	1,99	
						+	+	-	-	-	-	+	+	2,00	
						+	+	-	-	-	+	-	-	2,01	
						+	+	-	-	-	+	-	+	2,02	
						+	+	-	-	-	+	+	-	2,03	
						+	+	-	-	-	+	+	+	2,04	
						+	+	-	-	+	-	-	-	2,05	
						+	+	-	-	+	-	-	+	2,06	
						+	+	-	-	+	-	+	-	2,07	
						+	+	-	-	+	-	+	+	2,08	
						+	+	-	-	+	+	-	-	2,09	
						+	+	-	-	+	+	-	+	2,10	
						+	+	-	-	+	+	+	-	2,11	
						+	+	-	+	-	-	-	-	2,12	
						+	+	-	+	-	-	-	+	2,13	
						+	+	-	+	-	-	+	-	2,14	
						+	+	-	+	-	-	+	-	2,15	
						+	+	-	+	-	-	+	+	2,16	
						+	+	-	+	-	+	-	-	2,17	
						+	+	-	+	-	+	-	+	2,18	
						+	+	-	+	-	+	+	-	2,19	
						+	+	-	+	-	+	+	+	2,20	
						+	+	-	+	+	-	-	-	2,21	
						+	+	-	+	+	-	-	+	2,22	
						+	+	-	+	+	-	+	-	2,23	
						+	+	-	+	+	-	+	+	2,24	
						+	+	-	+	+	+	-	-	2,25	
						+	+	-	+	+	+	-	+	2,26	
						+	+	-	+	+	+	+	-	2,27	
						+	+	-	+	+	+	+	+	2,28	
						+	+	+	-	-	-	-	-	2,29	
						+	+	+	-	-	-	-	+	2,30	
						+	+	+	-	-	-	+	-	2,31	
						+	+	+	-	-	-	+	+	2,32	
						+	+	+	-	-	+	-	-	2,33	
						+	+	+	-	-	+	-	+	2,34	

Положение рычажков переключателя S1						Положение рычажков переключателя S2								Значение уставки	Индикация на табло
6	5	4	3	2	1	8	7	6	5	4	3	2	1	А	
						+	+	+	-	-	+	+	-	2,35	В соответствии с задаваемой уставкой
						+	+	+	-	-	+	+	+	2,36	
						+	+	+	-	+	-	-	-	2,37	
						+	+	+	-	+	-	-	+	2,38	
						+	+	+	-	+	-	+	-	2,39	
						+	+	+	-	+	-	+	+	2,40	
						+	+	+	-	+	+	-	-	2,41	
						+	+	+	-	+	+	-	+	2,42	
						+	+	+	-	+	+	+	-	2,43	
						+	+	+	-	+	+	+	+	2,44	
						+	+	+	-	+	-	-	-	2,45	
						+	+	+	+	-	-	-	+	2,46	
						+	+	+	+	-	-	+	-	2,47	
						+	+	+	+	-	-	+	+	2,48	
						+	+	+	+	-	+	-	-	2,49	
						+	+	+	+	-	+	-	+	2,50	
						+	+	+	+	-	+	+	-	2,51	
						+	+	+	+	-	+	+	+	2,52	
						+	+	+	+	+	-	-	-	2,53	
						+	+	+	+	+	-	-	+	2,54	
						+	+	+	+	+	-	+	-	2,55	
						+	+	+	+	+	-	+	+	2,56	
						+	+	+	+	+	+	-	-	2,57	
						+	+	+	+	+	+	-	+	2,58	
						+	+	+	+	+	+	+	-	2,59	
						+	+	+	+	+	+	+	+	2,60	

Примечание. «+» – рычажок установлен в положение ON.
«-» – рычажок установлен в положение OFF.

8) Задание уставок времени ЗНЗ - Тзнз.

Положение рычажков переключателя S1						Положение рычажков переключателя S2								Тзнз	Индикация на табло
6	5	4	3	2	1	8	7	6	5	4	3	2	1	с	
		+	-	-	-	-	-	-	-	-	-	-	-	0,1	В соответствии с задаваемой уставкой
						-	-	-	-	-	-	-	+	0,2	
						-	-	-	-	-	-	+	-	0,3	
						-	-	-	-	-	-	+	+	0,4	
						-	-	-	-	-	+	-	-	0,5	
						-	-	-	-	-	+	-	+	0,6	
						-	-	-	-	-	+	+	-	0,7	
						-	-	-	-	-	+	+	+	0,8	
						-	-	-	-	+	-	-	-	0,9	
						-	-	-	-	+	-	-	+	1,0	
						-	-	-	-	+	-	+	-	1,1	
						-	-	-	-	+	-	+	+	1,2	
						-	-	-	-	+	+	-	-	1,3	
						-	-	-	-	+	+	-	+	1,4	
						-	-	-	-	+	+	+	-	1,5	
						-	-	-	-	+	+	+	+	1,6	
						-	-	-	+	-	-	-	-	1,7	
						-	-	-	+	-	-	-	+	1,8	
						-	-	-	+	-	-	+	-	1,9	
						-	-	-	+	-	-	+	+	2,0	
						-	-	-	+	-	+	-	-	2,1	
						-	-	-	+	-	+	-	+	2,2	

Положение рычажков переключателя S1						Положение рычажков переключателя S2								Тзнз	Индикация на табло
6	5	4	3	2	1	8	7	6	5	4	3	2	1	с	
						-	-	-	+	-	+	+	-	2,3	В соответствии с задаваемой уставкой
						-	-	-	+	-	+	+	+	2,4	
						-	-	-	+	+	-	-	-	2,5	
						-	-	-	+	+	-	-	+	2,6	
						-	-	-	+	+	-	+	-	2,7	
						-	-	-	+	+	-	+	+	2,8	
						-	-	-	+	+	+	-	-	2,9	
						-	-	-	+	+	+	-	+	3,0	
						-	-	-	+	+	+	+	-	3,1	
						-	-	-	+	+	+	+	+	3,2	
						-	-	+	-	-	-	-	-	3,3	
						-	-	+	-	-	-	-	+	3,4	
						-	-	+	-	-	-	+	-	3,5	
						-	-	+	-	-	-	+	+	3,6	
						-	-	+	-	-	+	-	-	3,7	
						-	-	+	-	-	+	-	+	3,8	
						-	-	+	-	-	+	+	-	3,9	
						-	-	+	-	-	+	+	+	4,0	
						-	-	+	-	+	-	-	-	4,1	
						-	-	+	-	+	-	-	+	4,2	
						-	-	+	-	+	-	+	-	4,3	
						-	-	+	-	+	-	+	+	4,4	
						-	-	+	-	+	+	-	-	4,5	
						-	-	+	-	+	+	-	+	4,6	
						-	-	+	-	+	+	+	-	4,7	
						-	-	+	-	+	+	+	+	4,8	
						-	-	+	+	-	-	-	-	4,9	
						-	-	+	+	-	-	-	+	5,0	
						-	-	+	+	-	-	+	-	5,1	
						-	-	+	+	-	-	+	+	5,2	
						-	-	+	+	-	+	-	-	5,3	
						-	-	+	+	-	+	-	+	5,4	
						-	-	+	+	-	+	+	-	5,5	
						-	-	+	+	-	+	+	+	5,6	
						-	-	+	+	+	-	-	-	5,7	
						-	-	+	+	+	-	-	+	5,8	
						-	-	+	+	+	-	+	-	5,9	
						-	-	+	+	+	-	+	+	6,0	
						-	-	+	+	+	+	-	-	6,1	
						-	-	+	+	+	+	-	+	6,2	
						-	-	+	+	+	+	+	-	6,3	
						-	-	+	+	+	+	+	+	6,4	

Примечание. «+» – рычажок установлен в положение ON.
«-» – рычажок установлен в положение OFF.

9) Задание уставок времени АПВ 1-й крат.

Положение рычажков переключателя S1						Положение рычажков переключателя S2								Время АПВ 1-й крат.	Индикация на табло
6	5	4	3	2	1	8	7	6	5	4	3	2	1	с	
-	-	+	-	-	+	-	-	-	-	-	-	-	-	0,5	В соответствии с задаваемой уставкой
						-	-	-	-	-	-	-	+	1	
						-	-	-	-	-	-	+	-	1,5	
						-	-	-	-	-	-	+	+	2	
						-	-	-	-	-	+	-	-	2,5	
						-	-	-	-	-	+	-	+	3	

Положение рычажков переключателя S1						Положение рычажков переключателя S2								Время АПВ 1-й крат.	Индикация на табло
6	5	4	3	2	1	8	7	6	5	4	3	2	1	с	
						-	-	-	-	-	+	+	-	3,5	В соответствии с задаваемой уставкой
						-	-	-	-	-	+	+	+	4	
						-	-	-	-	+	-	-	-	4,5	
						-	-	-	-	+	-	-	+	5	
						-	-	-	-	+	-	+	-	5,5	
						-	-	-	-	+	-	+	+	6	
						-	-	-	-	+	+	-	-	6,5	
						-	-	-	-	+	+	-	+	7	
						-	-	-	-	+	+	+	-	7,5	
						-	-	-	-	+	+	+	+	8	
						+	*	*	*	*	*	*	*	АПВ ОТКЛ.	OFF

Примечание. «+» – рычажок установлен в положение ON.
«-» – рычажок установлен в положение OFF.
«*» – рычажок установлен в положение ON или OFF.

10) Задание уставок времени АПВ 2-й крат.

Положение рычажков переключателя S1						Положение рычажков переключателя S2								Время АПВ 2-й крат.	Индикация на табло
6	5	4	3	2	1	8	7	6	5	4	3	2	1	с	
-	-	+	-	+	-	-	-	-	-	-	-	-	-	5	В соответствии с задаваемой уставкой
						-	-	-	-	-	-	-	+	10	
						-	-	-	-	-	-	+	-	15	
						-	-	-	-	-	-	+	+	20	
						-	-	-	-	-	+	-	-	25	
						-	-	-	-	-	+	-	+	30	
						-	-	-	-	-	+	+	-	35	
						-	-	-	-	-	+	+	+	40	
						-	-	-	-	+	-	-	-	45	
						-	-	-	-	+	-	-	+	50	
						-	-	-	-	+	-	+	-	55	
						-	-	-	-	+	-	+	+	60	
						-	-	-	-	+	+	-	-	65	
						-	-	-	-	+	+	-	+	70	
						-	-	-	-	+	+	+	-	75	
						-	-	-	-	+	+	+	+	80	
						+	*	*	*	*	*	*	*	АПВ 2-й крат. ОТКЛ.	OFF

Примечание. «+» – рычажок установлен в положение ON.
«-» – рычажок установлен в положение OFF.
«*» – рычажок установлен в положение ON или OFF.

11) Задание уставок адреса в сети MODBUS.

Положение рычажков переключателя S1						Положение рычажков переключателя S2								Адрес в MODBUS	Индикация на табло
6	5	4	3	2	1	8	7	6	5	4	3	2	1		
-	-	+	-	+	+	-	-	-	-	-	-	-	-	1	В соответствии с задаваемой уставкой
						-	-	-	-	-	-	-	+	2	
						-	-	-	-	-	-	-	+	3	
						-	-	-	-	-	-	-	+	4	
						-	-	-	-	-	+	-	-	5	
						-	-	-	-	-	+	-	+	6	
						-	-	-	-	-	+	+	-	7	
						-	-	-	-	-	+	+	+	8	

Положение рычажков переключателя S1						Положение рычажков переключателя S2								Адрес в MODBUS	Индикация на табло
6	5	4	3	2	1	8	7	6	5	4	3	2	1		
						-	-	-	-	+	-	-	-	9	В соответствии с задаваемой уставкой
						-	-	-	-	+	-	-	+	10	
						-	-	-	-	+	-	+	-	11	
						-	-	-	-	+	-	+	+	12	
						-	-	-	-	+	+	-	-	13	
						-	-	-	-	+	+	-	+	14	
						-	-	-	-	+	+	+	-	15	
						-	-	-	-	+	+	+	+	16	

Примечание. «+» – рычажок установлен в положение ON.
«-» – рычажок установлен в положение OFF.

12) Задание коэффициентов трансформатора тока - Ктт.

Положение рычажков переключателя S1						Положение рычажков переключателя S2								Ктт	Индикация на табло
6	5	4	3	2	1	8	7	6	5	4	3	2	1		
-	-	+	+	-	-	-	-	-	-	-	-	-	-	4	4
						-	-	-	-	-	-	-	+	6	6
						-	-	-	-	-	-	+	-	8	8
						-	-	-	-	-	-	+	+	10	10
						-	-	-	-	-	+	-	-	15	15
						-	-	-	-	-	+	-	+	20	20
						-	-	-	-	-	+	+	-	30	30
						-	-	-	-	-	+	+	+	40	40
						-	-	-	-	+	-	-	-	60	60
						-	-	-	-	+	-	-	+	80	80
						-	-	-	-	+	-	+	-	120	120
						-	-	-	-	+	-	+	+	160	160
						-	-	-	-	+	+	-	-	200	200
						+	*	*	*	*	*	*	*	Не используется	1

Примечание. «+» – рычажок установлен в положение ON.
«-» – рычажок установлен в положение OFF.
«*» – рычажок установлен в положение ON или OFF.

13) Задание уставок тока TO2.

Положение рычажков переключателя S1						Положение рычажков переключателя S2								Значение уставки тока TO2, А				Индикация на табло
6	5	4	3	2	1	8	7	6	5	4	3	2	1	1-7	2-14	4-29	8-58	
-	-	+	+	-	+	-	-	-	-	-	-	-	-	1,0	2,0	4,0	8,0	В соответствии с задаваемой уставкой
						-	-	-	-	-	-	-	+	1,1	2,2	4,4	8,8	
						-	-	-	-	-	-	+	-	1,2	2,4	4,8	9,6	
						-	-	-	-	-	-	+	+	1,3	2,6	5,2	10,4	
						-	-	-	-	-	+	-	-	1,4	2,8	5,6	11,2	
						-	-	-	-	-	+	-	+	1,5	3,0	6,0	12,0	
						-	-	-	-	-	+	+	-	1,6	3,2	6,4	12,8	
						-	-	-	-	-	+	+	+	1,7	3,4	6,8	13,6	
						-	-	-	-	+	-	-	-	1,8	3,6	7,2	14,4	
						-	-	-	-	+	-	-	+	1,9	3,8	7,6	15,2	
						-	-	-	-	+	-	+	-	2,0	4,0	8,0	16,0	
						-	-	-	-	+	-	+	+	2,1	4,2	8,4	16,8	
						-	-	-	-	+	+	-	-	2,2	4,4	8,8	17,6	
						-	-	-	-	+	+	-	+	2,3	4,6	9,2	18,4	
						-	-	-	-	+	+	+	-	2,4	4,8	9,6	19,2	

Положение рычажков переключателя S1						Положение рычажков переключателя S2						Значение уставки тока ТО2, А				Индикация на табло		
6	5	4	3	2	1	8	7	6	5	4	3	2	1	1-7	2-14		4-29	8-58
						-	-	-	-	+	+	+	+	2,5	5,0	10,0	20,0	В соответствии с задаваемой уставкой
						-	-	-	+	-	-	-	-	2,6	5,2	10,4	20,8	
						-	-	-	+	-	-	-	+	2,7	5,4	10,8	21,6	
						-	-	-	+	-	-	+	-	2,8	5,6	11,2	22,4	
						-	-	-	+	-	-	+	+	2,9	5,8	11,6	23,2	
						-	-	-	+	-	+	-	-	3,0	6,0	12,0	24,0	
						-	-	-	+	-	+	-	+	3,1	6,2	12,4	24,8	
						-	-	-	+	-	+	+	-	3,2	6,4	12,8	25,6	
						-	-	-	+	-	+	+	+	3,3	6,6	13,2	26,4	
						-	-	-	+	+	-	-	-	3,4	6,8	13,6	27,2	
						-	-	-	+	+	+	-	+	3,5	7,0	14,0	28,0	
						-	-	-	+	+	+	-	+	3,6	7,2	14,4	28,8	
						-	-	-	+	+	+	-	+	3,7	7,4	14,8	29,6	
						-	-	-	+	+	+	-	-	3,8	7,6	15,2	30,4	
						-	-	-	+	+	+	-	+	3,9	7,8	15,6	31,2	
						-	-	-	+	+	+	+	-	4,0	8,0	16,0	32,0	
						-	-	-	+	+	+	+	+	4,1	8,2	16,4	32,8	
						-	-	+	-	-	-	-	-	4,2	8,4	16,8	33,6	
						-	-	+	-	-	-	-	+	4,3	8,6	17,2	34,4	
						-	-	+	-	-	-	+	-	4,4	8,8	17,6	35,2	
						-	-	+	-	-	-	+	+	4,5	9,0	18,0	36,0	
						-	-	+	-	-	+	-	-	4,6	9,2	18,4	36,8	
						-	-	+	-	-	+	-	+	4,7	9,4	18,8	37,6	
						-	-	+	-	-	+	+	-	4,8	9,6	19,2	38,4	
						-	-	+	-	-	+	+	+	4,9	9,8	19,6	39,2	
						-	-	+	-	+	-	-	-	5,0	10,0	20,0	40,0	
						-	-	+	-	+	-	-	+	5,1	10,2	20,4	40,8	
						-	-	+	-	+	-	+	-	5,2	10,4	20,8	41,6	
						-	-	+	-	+	-	+	+	5,3	10,6	21,2	42,4	
						-	-	+	-	+	+	-	-	5,4	10,8	21,6	43,2	
						-	-	+	-	+	+	-	+	5,5	11,0	22,0	44,0	
						-	-	+	-	+	+	+	-	5,6	11,2	22,4	44,8	
						-	-	+	-	+	+	+	+	5,7	11,4	22,8	45,6	
						-	-	+	+	-	-	-	-	5,8	11,6	23,2	46,4	
						-	-	+	+	-	-	-	+	5,9	11,8	23,6	47,2	
						-	-	+	+	-	-	+	-	6,0	12,0	24,0	48,0	
						-	-	+	+	-	-	+	+	6,1	12,2	24,4	48,8	
						-	-	+	+	-	+	-	-	6,2	12,4	24,8	49,6	
						-	-	+	+	-	+	-	+	6,3	12,6	25,2	50,4	
						-	-	+	+	-	+	+	-	6,4	12,8	25,6	51,2	
						-	-	+	+	-	+	+	+	6,5	13,0	26,0	52,0	
						-	-	+	+	+	-	-	-	6,6	13,2	26,4	52,8	
						-	-	+	+	+	-	-	+	6,7	13,4	26,8	53,6	
						-	-	+	+	+	-	+	-	6,8	13,6	27,2	54,4	
						-	-	+	+	+	-	+	+	6,9	13,8	27,6	55,2	
						-	-	+	+	+	+	-	-	7,0	14,0	28,0	56,0	
						-	-	+	+	+	+	-	+	7,1	14,2	28,4	56,8	
						-	-	+	+	+	+	+	-	7,2	14,4	28,8	57,6	
						-	-	+	+	+	+	+	+	7,3	14,6	29,2	58,4	
						+	*	*	*	*	*	*	*	ТО2 ОТКЛ.				OFF

Примечание. «+» – рычажок установлен в положение ON.
«-» – рычажок установлен в положение OFF.
«*» – рычажок установлен в положение ON или OFF.

14) Задание уставок времени ТО2 – Тто2.

Положение рычажков переключателя S1						Положение рычажков переключателя S2								Тто2	Индикация на табло
6	5	4	3	2	1	8	7	6	5	4	3	2	1	с	
-	-	+	+	+	-	-	-	-	-	-	-	-	-	0,10	В соответствии с задаваемой уставкой
-	-	+	+	+	-	-	-	-	-	-	-	-	+	0,20	
-	-	+	+	+	-	-	-	-	-	-	-	+	-	0,30	
-	-	+	+	+	-	-	-	-	-	-	-	+	+	0,40	
-	-	+	+	+	-	-	-	-	-	-	+	-	-	0,50	
-	-	+	+	+	-	-	-	-	-	-	+	-	+	0,60	
-	-	+	+	+	-	-	-	-	-	-	+	+	-	0,70	
-	-	+	+	+	-	-	-	-	-	-	+	+	+	0,80	
-	-	+	+	+	-	-	-	-	-	+	-	-	-	0,90	
-	-	+	+	+	-	-	-	-	-	+	-	-	+	1,00	
-	-	+	+	+	-	-	-	-	-	+	-	+	-	1,10	
-	-	+	+	+	-	-	-	-	-	+	-	+	+	1,20	
-	-	+	+	+	-	-	-	-	-	+	+	-	-	1,30	
-	-	+	+	+	-	-	-	-	-	+	+	-	+	1,40	
-	-	+	+	+	-	-	-	-	-	+	+	+	-	1,50	
-	-	+	+	+	-	-	-	-	-	+	+	+	+	1,60	
-	-	+	+	+	-	-	-	-	+	-	-	-	-	1,70	
-	-	+	+	+	-	-	-	-	+	-	-	-	+	1,80	
-	-	+	+	+	-	-	-	-	+	-	-	+	-	1,90	
-	-	+	+	+	-	-	-	-	+	-	-	+	+	2,00	
-	-	+	+	+	-	-	-	-	+	-	+	-	-	2,10	
-	-	+	+	+	-	-	-	-	+	-	+	-	+	2,20	
-	-	+	+	+	-	-	-	-	+	-	+	+	-	2,30	
-	-	+	+	+	-	-	-	-	+	-	+	+	+	2,40	
-	-	+	+	+	-	-	-	-	+	-	-	-	-	2,50	
-	-	+	+	+	-	-	-	-	+	-	+	-	+	2,60	
-	-	+	+	+	-	-	-	-	+	-	+	-	-	2,70	
-	-	+	+	+	-	-	-	-	+	-	+	+	+	2,80	
-	-	+	+	+	-	-	-	-	+	-	+	-	-	2,90	
-	-	+	+	+	-	-	-	-	+	-	+	-	+	3,00	
-	-	+	+	+	-	-	-	-	+	-	+	+	-	3,10	
-	-	+	+	+	-	-	-	-	+	-	+	+	+	3,20	
-	-	+	+	+	-	-	-	+	-	-	-	-	-	3,30	
-	-	+	+	+	-	-	-	+	-	-	-	-	+	3,40	
-	-	+	+	+	-	-	-	+	-	-	-	+	-	3,50	
-	-	+	+	+	-	-	-	+	-	-	-	+	+	3,60	
-	-	+	+	+	-	-	-	+	-	-	+	-	-	3,70	
-	-	+	+	+	-	-	-	+	-	-	+	-	+	3,80	
-	-	+	+	+	-	-	-	+	-	-	+	+	-	3,90	
-	-	+	+	+	-	-	-	+	-	-	+	+	+	4,00	
-	-	+	+	+	-	-	-	+	-	-	-	-	-	4,10	
-	-	+	+	+	-	-	-	+	-	-	-	-	+	4,20	
-	-	+	+	+	-	-	-	+	-	-	-	+	-	4,30	
-	-	+	+	+	-	-	-	+	-	-	-	+	+	4,40	
-	-	+	+	+	-	-	-	+	-	-	-	-	-	4,50	
-	-	+	+	+	-	-	-	+	-	-	+	-	+	4,60	
-	-	+	+	+	-	-	-	+	-	-	+	+	-	4,70	
-	-	+	+	+	-	-	-	+	-	-	+	+	+	4,80	
-	-	+	+	+	-	-	-	+	-	-	-	-	-	4,90	
-	-	+	+	+	-	-	-	+	-	-	-	-	+	5,00	
-	-	+	+	+	-	-	-	+	-	-	-	+	-	5,10	
-	-	+	+	+	-	-	-	+	-	-	-	+	+	5,20	
-	-	+	+	+	-	-	-	+	-	-	+	-	-	5,30	
-	-	+	+	+	-	-	-	+	-	-	+	-	+	5,40	
-	-	+	+	+	-	-	-	+	-	-	+	+	-	5,50	
-	-	+	+	+	-	-	-	+	-	-	+	+	+	5,60	

Положение рычажков переключателя S1						Положение рычажков переключателя S2								Тто ₂	Индикация на табло
6	5	4	3	2	1	8	7	6	5	4	3	2	1	с	
						-	-	+	+	+	-	-	-	5,70	В соответствии с задаваемой уставкой
						-	-	+	+	+	-	-	+	5,80	
						-	-	+	+	+	-	+	-	5,90	
						-	-	+	+	+	-	+	+	6,00	
						-	-	+	+	+	+	-	-	6,10	
						-	-	+	+	+	+	-	+	6,20	
						-	-	+	+	+	+	+	-	6,30	
						-	-	+	+	+	+	+	+	6,40	
						-	+	-	-	-	-	-	-	6,50	
						-	+	-	-	-	-	-	+	6,60	
						-	+	-	-	-	-	+	-	6,70	
						-	+	-	-	-	-	+	+	6,80	
						-	+	-	-	-	+	-	-	6,90	
						-	+	-	-	-	+	-	+	7,00	
						-	+	-	-	-	+	+	-	7,10	
						-	+	-	-	-	+	+	+	7,20	
						-	+	-	-	+	-	-	-	7,30	
						-	+	-	-	+	-	-	+	7,40	
						-	+	-	-	+	-	+	-	7,50	
						-	+	-	-	+	-	+	+	7,60	
						-	+	-	-	+	+	-	-	7,70	
						-	+	-	-	+	+	-	+	7,80	
						-	+	-	-	+	+	+	-	7,90	
						-	+	-	-	+	+	+	+	8,00	
						-	+	-	+	-	-	-	-	8,10	
						-	+	-	+	-	-	-	+	8,20	
						-	+	-	+	-	-	+	-	8,30	
						-	+	-	+	-	-	+	+	8,40	
						-	+	-	+	-	+	-	-	8,50	
						-	+	-	+	-	+	-	+	8,60	
						-	+	-	+	-	+	+	-	8,70	
						-	+	-	+	-	+	+	+	8,80	
						-	+	-	+	+	-	-	-	8,90	
						-	+	-	+	+	-	-	+	9,00	
						-	+	-	+	+	-	+	-	9,10	
						-	+	-	+	+	-	+	+	9,20	
						-	+	-	+	+	+	-	-	9,30	
						-	+	-	+	+	+	-	+	9,40	
						-	+	-	+	+	+	+	-	9,50	
						-	+	-	+	+	+	+	+	9,60	
						-	+	+	-	-	-	-	-	9,70	
						-	+	+	-	-	-	-	+	9,80	
						-	+	+	-	-	-	+	-	9,90	
						-	+	+	-	-	-	+	+	10,00	
						-	+	+	-	-	+	-	-	10,10	
						-	+	+	-	-	+	-	+	10,20	
						-	+	+	-	-	+	+	-	10,30	
						-	+	+	-	-	+	+	+	10,40	
						-	+	+	-	+	-	-	-	10,50	
						-	+	+	-	+	-	-	+	10,60	
						-	+	+	-	+	-	+	-	10,70	
						-	+	+	-	+	-	+	+	10,80	
						-	+	+	-	+	+	-	-	10,90	
						-	+	+	-	+	+	-	+	11,00	
						-	+	+	-	+	+	+	-	11,10	
						-	+	+	-	+	+	+	+	11,20	
						-	+	+	+	-	-	-	-	11,30	
						-	+	+	+	-	-	-	+	11,40	

Положение рычажков переключателя S1						Положение рычажков переключателя S2								Тто ₂	Индикация на табло
6	5	4	3	2	1	8	7	6	5	4	3	2	1	с	
						-	+	+	+	-	-	+	-	11,50	В соответствии с задаваемой уставкой
						-	+	+	+	-	-	+	+	11,60	
						-	+	+	+	-	+	-	-	11,70	
						-	+	+	+	-	+	-	+	11,80	
						-	+	+	+	-	+	+	-	11,90	
						-	+	+	+	-	+	+	+	12,00	
						-	+	+	+	+	-	-	-	12,10	
						-	+	+	+	+	-	-	+	12,20	
						-	+	+	+	+	-	+	-	12,30	
						-	+	+	+	+	-	+	+	12,40	
						-	+	+	+	+	+	-	-	12,50	
						-	+	+	+	+	+	-	+	12,60	
						-	+	+	+	+	+	+	-	12,70	
						-	+	+	+	+	+	+	+	12,80	
						+	-	-	-	-	-	-	-	12,90	
						+	-	-	-	-	-	-	+	13,00	
						+	-	-	-	-	-	+	-	13,10	
						+	-	-	-	-	-	+	+	13,20	
						+	-	-	-	-	+	-	-	13,30	
						+	-	-	-	-	+	-	+	13,40	
						+	-	-	-	-	+	+	-	13,50	
						+	-	-	-	-	+	+	+	13,60	
						+	-	-	-	+	-	-	-	13,70	
						+	-	-	-	+	-	-	+	13,80	
						+	-	-	-	+	-	+	-	13,90	
						+	-	-	-	+	-	+	+	14,00	
						+	-	-	-	+	+	-	-	14,10	
						+	-	-	-	+	+	-	+	14,20	
						+	-	-	-	+	+	+	-	14,30	
						+	-	-	-	+	+	+	+	14,40	
						+	-	-	+	-	-	-	-	14,50	
						+	-	-	+	-	-	-	+	14,60	
						+	-	-	+	-	-	+	-	14,70	
						+	-	-	+	-	-	+	+	14,80	
						+	-	-	+	-	+	-	-	14,90	
						+	-	-	+	-	+	-	+	15,00	
						+	-	-	+	-	+	+	-	15,10	
						+	-	-	+	-	+	+	+	15,20	
						+	-	-	+	+	-	-	-	15,30	
						+	-	-	+	+	-	-	+	15,40	
						+	-	-	+	+	-	+	-	15,50	
						+	-	-	+	+	-	+	+	15,60	
						+	-	-	+	+	+	-	-	15,70	
						+	-	-	+	+	+	-	+	15,80	
						+	-	-	+	+	+	+	-	15,90	
						+	-	-	+	+	+	+	+	16,00	
						+	-	+	-	-	-	-	-	16,10	
						+	-	+	-	-	-	-	+	16,20	
						+	-	+	-	-	-	+	-	16,30	
						+	-	+	-	-	-	+	+	16,40	
						+	-	+	-	-	+	-	-	16,50	
						+	-	+	-	-	+	-	+	16,60	
						+	-	+	-	-	+	+	-	16,70	
						+	-	+	-	-	+	+	+	16,80	
						+	-	+	-	+	-	-	-	16,90	
						+	-	+	-	+	-	-	+	17,00	
						+	-	+	-	+	-	+	-	17,10	
						+	-	+	-	+	-	+	+	17,20	

Положение рычажков переключателя S1						Положение рычажков переключателя S2								Тто ₂	Индикация на табло
6	5	4	3	2	1	8	7	6	5	4	3	2	1	с	
						+	-	+	-	+	+	-	-	17,30	В соответствии с задаваемой уставкой
						+	-	+	-	+	+	-	+	17,40	
						+	-	+	-	+	+	+	-	17,50	
						+	-	+	-	+	+	+	+	17,60	
						+	-	+	+	-	-	-	-	17,70	
						+	-	+	+	-	-	-	+	17,80	
						+	-	+	+	-	-	+	-	17,90	
						+	-	+	+	-	-	+	+	18,00	
						+	-	+	+	-	+	-	-	18,10	
						+	-	+	+	-	+	-	+	18,20	
						+	-	+	+	-	+	+	-	18,30	
						+	-	+	+	-	+	+	+	18,40	
						+	-	+	+	+	-	-	-	18,50	
						+	-	+	+	+	-	-	+	18,60	
						+	-	+	+	+	-	+	-	18,70	
						+	-	+	+	+	-	+	+	18,80	
						+	-	+	+	+	+	-	-	18,90	
						+	-	+	+	+	+	-	+	19,00	
						+	-	+	+	+	+	+	-	19,10	
						+	-	+	+	+	+	+	+	19,20	
						+	+	-	-	-	-	-	-	19,30	
						+	+	-	-	-	-	-	+	19,40	
						+	+	-	-	-	-	+	-	19,50	
						+	+	-	-	-	-	+	+	19,60	
						+	+	-	-	-	+	-	-	19,70	
						+	+	-	-	-	+	-	+	19,80	
						+	+	-	-	-	+	+	-	19,90	
						+	+	-	-	-	+	+	+	20,00	
						+	+	-	-	+	-	-	-	20,10	
						+	+	-	-	+	-	-	+	20,20	
						+	+	-	-	+	-	+	-	20,30	
						+	+	-	-	+	-	+	+	20,40	
						+	+	-	-	+	+	-	-	20,50	
						+	+	-	-	+	+	-	+	20,60	
						+	+	-	-	+	+	+	-	20,70	
						+	+	-	-	+	+	+	+	20,80	
						+	+	-	+	-	-	-	-	20,90	
						+	+	-	+	-	-	-	+	21,00	
						+	+	-	+	-	-	+	-	21,10	
						+	+	-	+	-	-	+	+	21,20	
						+	+	-	+	-	+	-	-	21,30	
						+	+	-	+	-	+	-	+	21,40	
						+	+	-	+	-	+	+	-	21,50	
						+	+	-	+	-	+	+	+	21,60	
						+	+	-	+	+	-	-	-	21,70	
						+	+	-	+	+	-	-	+	21,80	
						+	+	-	+	+	-	+	-	21,90	
						+	+	-	+	+	-	+	+	22,00	
						+	+	-	+	+	+	-	-	22,10	
						+	+	-	+	+	+	-	+	22,20	
						+	+	-	+	+	+	+	-	22,30	
						+	+	-	+	+	+	+	+	22,40	
						+	+	+	-	-	-	-	-	22,50	
						+	+	+	-	-	-	-	+	22,60	
						+	+	+	-	-	-	+	-	22,70	
						+	+	+	-	-	-	+	+	22,80	
						+	+	+	-	-	+	-	-	22,90	
						+	+	+	-	-	+	-	+	23,00	

Положение рычажков переключателя S1						Положение рычажков переключателя S2								Тто ₂	Индикация на табло
6	5	4	3	2	1	8	7	6	5	4	3	2	1	с	
						+	+	+	-	-	+	+	-	23,10	В соответствии с задаваемой уставкой
						+	+	+	-	-	+	+	+	23,20	
						+	+	+	-	+	-	-	-	23,30	
						+	+	+	-	+	-	-	+	23,40	
						+	+	+	-	+	-	+	-	23,50	
						+	+	+	-	+	-	+	+	23,60	
						+	+	+	-	+	+	-	-	23,70	
						+	+	+	-	+	+	-	+	23,80	
						+	+	+	-	+	+	+	-	23,90	
						+	+	+	-	+	+	+	+	24,00	
						+	+	+	+	-	-	-	-	24,10	
						+	+	+	+	-	-	-	+	24,20	
						+	+	+	+	-	-	+	-	24,30	
						+	+	+	+	-	-	+	+	24,40	
						+	+	+	+	-	+	-	-	24,50	
						+	+	+	+	-	+	-	+	24,60	
						+	+	+	+	-	+	+	-	24,70	
						+	+	+	+	-	+	+	+	24,80	
						+	+	+	+	+	-	-	-	24,90	
						+	+	+	+	+	-	-	+	25,00	
						+	+	+	+	+	-	+	-	25,10	
						+	+	+	+	+	-	+	+	25,20	
						+	+	+	+	+	+	-	-	25,30	
						+	+	+	+	+	+	-	+	25,40	
						+	+	+	+	+	+	+	-	25,50	
						+	+	+	+	+	+	+	+	25,60	

Примечание. «+» – рычажок установлен в положение ON.
«-» – рычажок установлен в положение OFF.

15) Задание уставок работы ТО2.

Положение рычажков переключателя S1						Положение рычажков переключателя S2								Работа ТО2 на	Индикация на табло
6	5	4	3	2	1	8	7	6	5	4	3	2	1		
-	-	+	+	+	+	-	-	-	-	-	-	-	-	Отключение Сигнализацию	О
						-	-	-	-	-	-	-	+		С

Примечание. «+» – рычажок установлен в положение ON.
«-» – рычажок установлен в положение OFF.

16) Задание уставок работы ЗНЗ.

Положение рычажков переключателя S1						Положение рычажков переключателя S2								Работа ЗНЗ на	Индикация на табло
6	5	4	3	2	1	8	7	6	5	4	3	2	1		
-	+	-	-	-	-	-	-	-	-	-	-	-	-	Отключение Сигнализацию	О
						-	-	-	-	-	-	-	+		С

Примечание. «+» – рычажок установлен в положение ON.
«-» – рычажок установлен в положение OFF.

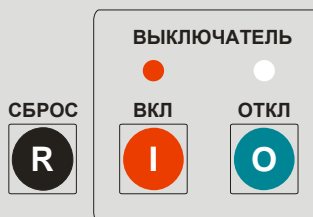
17) Задание уставок времени при ускорении МТЗ.

Положение рычажков переключателя S1						Положение рычажков переключателя S2								Уставка времени, с	Индикация на табло
6	5	4	3	2	1	8	7	6	5	4	3	2	1		
-	+	-	-	-	+	-	-	-	-	-	-	-	-	0,3	0,3
						-	-	-	-	-	-	-	+	0,5	0,5
						+	*	*	*	*	*	*	*	Ускорение откл.	OFF

Примечание. «+» – рычажок установлен в положение ON.
«-» – рычажок установлен в положение OFF.

ПРИЛОЖЕНИЕ 4

- ЗНЗ ●
- АЧР ●
- АПВ ●
- Готов АПВ ●
- Исправно ●
- 
- МТЗ ●
- ТО ●
- ТО2 ●
- УРОВ ●



S2



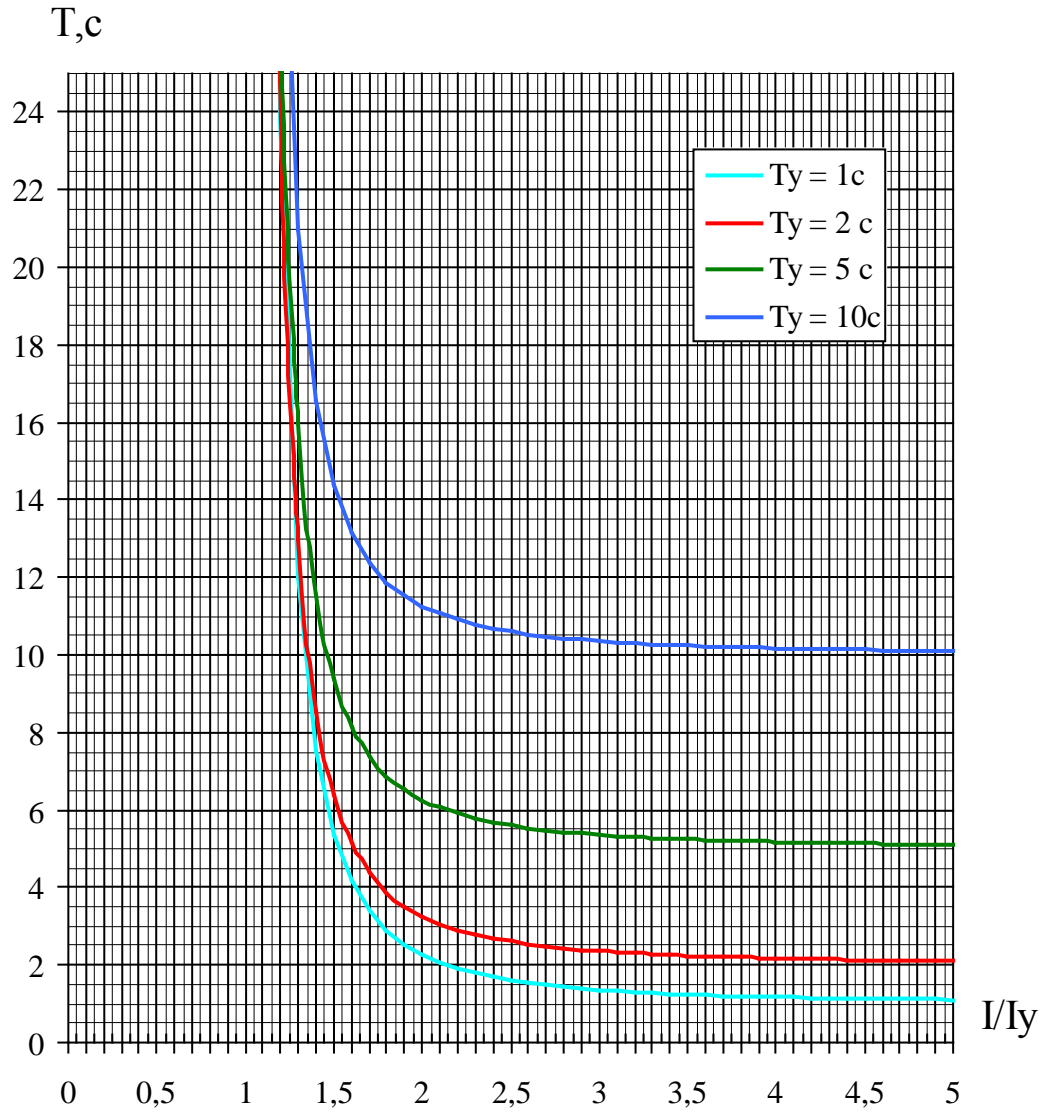
S1

Номер параметра, S1						Наименование параметра	Значение параметра S2
6	5	4	3	2	1		
0	0	0	0	0	1	лустМТЗ	1-2.27; 2-4.54 4-9.08; 8-18.16А
0	0	0	0	1	0	ТустМТЗ	0.3-25.8с
0	0	0	0	1	1	лустТО	2-17,75крат.
0	0	0	1	0	0	ТустТО	70-100; 150-200мс
0	0	0	1	0	1	Зависимость МТЗ	1; 2; 3
0	0	0	1	1	0	Диапазон Ia, Ic	1-2; 2-4; 4-8; 8-16А
0	0	0	1	1	1	лустЗНЗ	0.05-2.6А
0	0	1	0	0	0	ТустЗНЗ	0.1-6.4с
0	0	1	0	0	1	Тапв 1-й крат	0.5-8с
0	0	1	0	1	0	Тапв 2-й крат	5-80с
0	0	1	0	1	1	Адрес в MODBUS	1-16
0	0	1	1	0	0	Ктт	4-200
0	0	1	1	0	1	луст ТО2	1-7.3; 2-14.6 4-29.2; 8-58.4А
0	0	1	1	1	0	ТустТО2	0.1-25,6с
0	0	1	1	1	1	Работа ТО2	Отключ./Сигнал
0	1	0	0	0	0	Работа ЗНЗ	Отключ./Сигнал
0	1	0	0	0	1	Ускор. МТЗ	0,3с, 0,5с

PC81

ПРИЛОЖЕНИЕ 5а

Характеристика времени срабатывания от кратности тока срабатывания для зависимости №2 (формула 2).

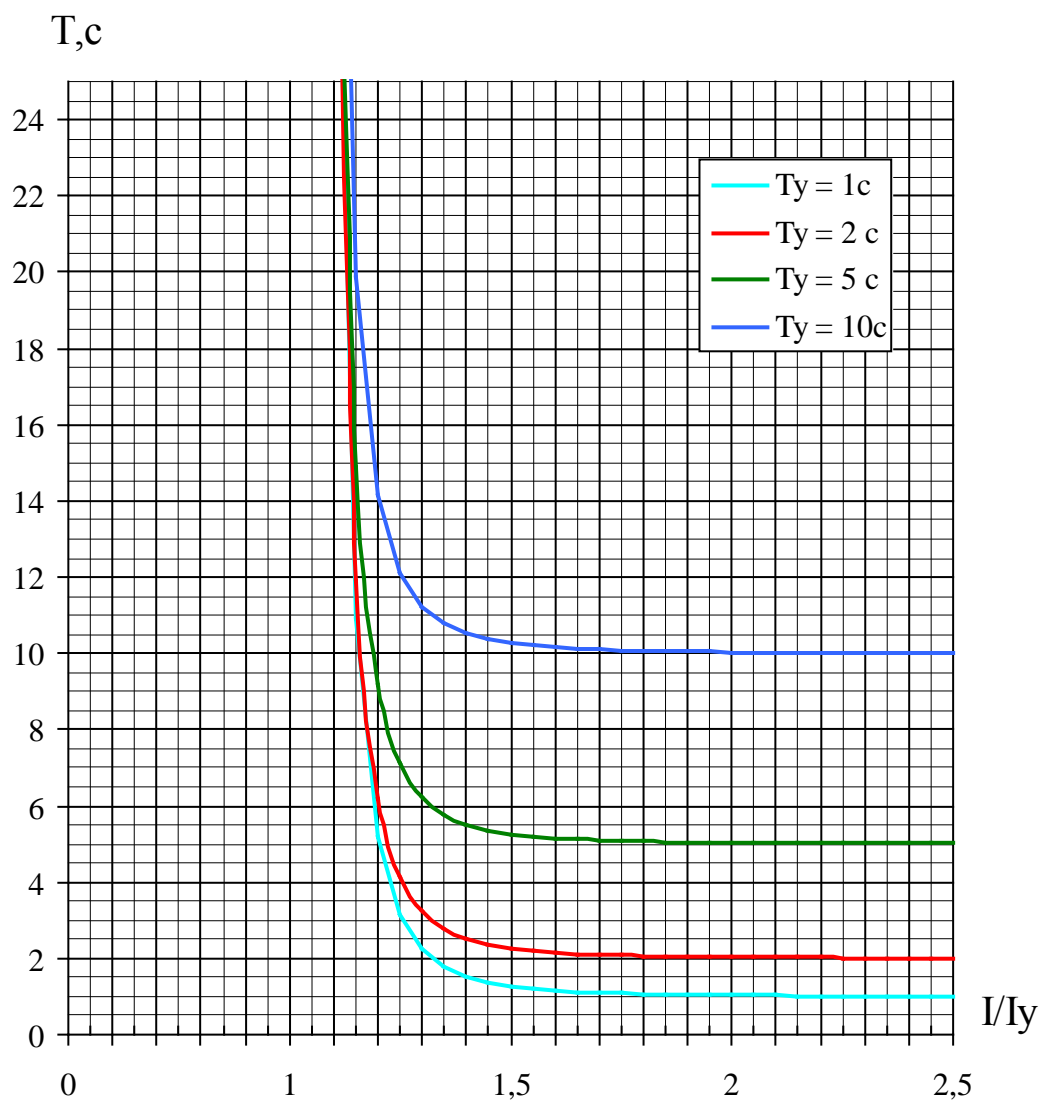


Примечание. Максимальное время срабатывания для различных уставок времени на графике не указывается. При $I/I_y = 1,1$ время срабатывания достигает:

- 89,4 с при $T_y = 10 \text{ с}$,
- 84,4 с при $T_y = 5 \text{ с}$,
- 81,4 с при $T_y = 2 \text{ с}$,
- 80,4 с при $T_y = 1 \text{ с}$.

ПРИЛОЖЕНИЕ 56

Характеристика времени срабатывания от кратности тока срабатывания для зависимости №3 (формула 3).



Примечание. Максимальное время срабатывания для различных уставок времени на графике не указывается. При $I/I_y = 1,1$ время срабатывания достигает:

- 43,3 с при $T_y = 10 \text{ с}$,
- 38,3 с при $T_y = 5 \text{ с}$,
- 35,3 с при $T_y = 2 \text{ с}$,
- 34,3 с при $T_y = 1 \text{ с}$.

ПРИЛОЖЕНИЕ 6

КАРТА ПАМЯТИ

Адрес	Описание	Диапазон	Формат	По умолчанию
Информация о продукте (данные только для чтения) функция MODBUS 03				
0000	Описание реле (символ 1 и 2)		F1	RS
0001	Описание реле (символ 3 и 4)		F1	81
0002	Описание реле (символ 5 и 6)		F1	
0003	Описание реле (символ 7 и 8)		F1	
Сетевая идентификация (данные только для чтения) функция MODBUS 03				
0007	Адрес реле в сети MODBUS	1-16	F2	
Удаленная сигнализация (данные только для чтения) функция MODBUS 03				
0010	Состояние светодиодов		F3	
0011	Состояние дискретных входов		F31	
0013	Год		F53, Одним сообщением 0013-0016	
0014	Месяц, число			
0015	Часы, минуты			
0016	Секунды, миллисекунды			
Удаленное измерение (данные только для чтения) функция MODBUS 03				
001A	Ток реле фаза А	x0,01 A	F21	
001B	Ток реле фаза А (точная)	x0,01 A	F21	
001C	Ток реле фаза С	x0,01 A	F21	
001D	Ток реле 3lo	x0,001 A	F22	
001E	Икз (последнее срабатывание)		F51	
001F	Номер Икз		F52	
Команды управления (установка единичного выхода) функция MODBUS 05				
3000	Команда ТУ МТЗ мгновенный		F4	
3001	Команда ТУ Отключить		F4	
3002	Команда ТУ Включить		F4	
3003	Команда ТУ Сигнализация		F4	
3004	Квитирование светодиодов		F4	
Задание режимов (запись единичного регистра) функция MODBUS 06				
4000	Режимы		F5	
Установка времени и даты (запись нескольких регистров) функция MODBUS 10				
0800	Год		Одним сообщением 0800-0803	
0801	Месяц, число			
0802	Часы, минуты			
0803	Секунды, миллисекунды			

ОПИСАНИЕ ФОРМАТОВ

Формат	Описание
F1	Два ASCII символа
F2	Unsigned integer 16 bit
F21	Unsigned integer 16 bit * 100
F22	Unsigned integer 16 bit * 1000
F3	Бит 0: Работа МТЗ Бит 1: Работа ТО Бит 2: Работа ТО2 Бит 3: Работа ЗНЗ Бит 4: Работа АПВ Бит 5: Работа АЧР Бит 6: Работа УРОВ Бит 7: Исправно
F31	Бит 0: Вход БКВ вкл. Бит 1: Вход БКВ откл. Бит 2: Вход АЧР Бит 3: Блокировка отсечки
F4	FF00 – включен 0000 – выключен
F5	4100 – отображение тока и времени/даты первого КЗ 4200 – отображение тока и времени/даты второго КЗ 4300 – отображение тока и времени/даты третьего (последнего) КЗ 4900 – отображение тока и времени/даты последнего КЗ 4A00 – отображение текущего времени и даты
F51	Зависит от значения внутреннего регистра «Режимы» (адр. 4000): Ток первого КЗ (формат F21) – в режиме отображение тока и времени/даты первого КЗ; Ток второго КЗ (формат F21) – в режиме отображение тока и времени/даты второго КЗ; Ток третьего (последнего) КЗ (формат F21) – в режиме отображение тока и времени/даты третьего (последнего) КЗ; Ток последнего КЗ (формат F21) – в режиме отображение тока и времени/даты последнего КЗ
F52	Зависит от значения внутреннего регистра «Режимы» (адр. 4000): 0001 – в режиме отображение тока и времени/даты первого КЗ; 0002 – в режиме отображение тока и времени/даты второго КЗ; 0003 – в режиме отображение тока и времени/даты третьего (последнего) КЗ
F53	Зависит от значения внутреннего регистра «Режимы» (адр. 4000): Время и дата КЗ – в режиме отображения тока и времени/даты КЗ; Текущее время и дата – в режиме отображения текущего времени и даты