

**Устройство
автоматического включения
резервного источника питания
в схемах
с двумя вводами и
секционными выключателями**

РС 80-АВРМ

Техническое описание и
инструкция по эксплуатации
ЕАБР.656112.015 ТО

ВНИМАНИЕ!

**Перед включением оперативного тока
устройство заземлить!
При проверке сопротивления изоляции
мегаомметром заземление устройства отключить!**

Наименование	Редакция	Дата
Версия №1	Оригинальная (редакция №1)	01.09.2010 г.
	Редакция №2	14.09.2011 г.
	Редакция №3	07.11.2011 г.

СОДЕРЖАНИЕ

1. ВСТУПЛЕНИЕ.....	3
2. НАЗНАЧЕНИЕ.....	3
3. ТЕХНИЧЕСКИЕ ХАРАКТЕРИСТИКИ	3
4. ОПИСАНИЕ КОНСТРУКЦИИ	6
5. УКАЗАНИЕ МЕР БЕЗОПАСНОСТИ	6
6. ПОРЯДОК УСТАНОВКИ.....	6
7. ПОДГОТОВКА К РАБОТЕ И РАБОТА УСТРОЙСТВА	7
8. ТЕХНИЧЕСКОЕ ОБСЛУЖИВАНИЕ.....	17
9. ФОРМА ЗАКАЗА.....	17
ПРИЛОЖЕНИЯ:	
1. Габаритные, установочные размеры, внешний вид	
2. Схема подключения	

1. ВСТУПЛЕНИЕ

1.1. Настоящее техническое описание предназначено для ознакомления с принципом действия, конструкцией, техническими характеристиками микропроцессорных устройств автоматического включения резервного питания РС80-АВРМ.

2. НАЗНАЧЕНИЕ

2.1. Устройства предназначены для использования в схемах релейной защиты и электроавтоматики понижающих подстанций и распределительных пунктов для выполнения автоматического включения резервного источника питания по сторонам 0,4 -35 кВ.

2.2. Устройства РС80-АВРМ не требуют дополнительного источника питания. Питание элементов схемы осуществляется от входного напряжения.

3. ТЕХНИЧЕСКИЕ ХАРАКТЕРИСТИКИ

3.1. Устройство обеспечивает:

- режимы работы АВР с самовозвратом или без самовозврата;
- задание уставок напряжения и выдержки времени отдельно для каждого из двух вводов;
- контроль напряжения до вводов 0,4 - 35кВ;
- пуск АВР шин по снижению напряжения с контролем наличия напряжения на соседней секции;
- контроль наличия напряжения на резервном источнике питания для АВР;
- светодиодную индикацию положения вводов и секционного, а также, наличия напряжения до вводов и на секциях;
- блокировку работы устройства по дискретному входу с автоматическим выходом из блокировки;
- возможность выведения устройства из работы с передней панели.

3.2. Все характеристики срабатывания устройства по времени – независимые.

3.3. Вид климатического исполнения реле - УХЛ, категория размещения 4 в соответствии с ГОСТ 15150 - 69.

Условия эксплуатации в части воздействия механических факторов - группа М1 ГОСТ 17516 - 72.

3.4. Устройство содержит 7 выходных реле (приложение 2). Реле управления вводами и секционным К1...К6 содержат по одному НР контакту. Тип контакта – импульсный замыкающийся. Реле ИСПРАВНО содержит один маломощный НЗ контакт. После подачи питания на устройство реле ИСПРАВНО срабатывает, его выходной контакт размыкается и остается в разомкнутом состоянии до появления нештатной ситуации или неисправности устройства.

3.5. Номинальные значения климатических факторов должны соответствовать ГОСТ 15150- 69.

При этом:

- наибольшая высота над уровнем моря - 2000 м;
- верхнее значение температуры окружающего воздуха +50 °С;
- нижнее значение температуры окружающего воздуха -40°С;
- окружающая среда взрывобезопасна, не должна содержать токопроводящей пыли, агрессивных газов и паров в концентрациях, разрушающих металлы и изоляцию.

3.6. Номинальная частота переменного тока - 50 Гц.

3.7. Номинальное входное напряжение – трехфазное 100В, 220В или 380 В.

3.8. Устройства обеспечивают следующие диапазоны уставок:

- Уставка защиты по минимальному напряжению (ЗМН) регулируются ступенями 40%, 60% и 80% номинального. Уставка задаётся отдельно для ввода 1 (ЗМН1), и ввода 2 (ЗМН2).
- Уставка защиты по максимальному напряжению (ЗПН) регулируются ступенями 80%, 90% и 100% номинального. Уставка задаётся отдельно для ввода 1 (ЗПН1), и ввода 2 (ЗПН2).
- Выдержки времени срабатывания для включения резерва и последующего возврата схемы задаются в диапазоне от 1 до 32 секунд с шагом 1 с. Выдержки времени срабатывания задаются отдельно для ввода 1 (Т_{у1}), и ввода 2 (Т_{у2}).
- Время замкнутого состояния выходного контакта:
 - на отключение - 0,3 с;
 - на включение - 0,5 с.

3.9. Масса - 2,5 кг.

3.10. Поверхность деталей из нестойких к коррозии материалов имеет защитное покрытие в соответствии с ГОСТ 9.303 - 84, ГОСТ 9.032 - 74, ГОСТ 9.073 - 77.

3.11. Оболочка устройства имеет степень защиты IP40, а зажимы для подключения внешних проводников - IP00 в соответствии с ГОСТ14254 - 80.

3.12. Класс точности реле - 5,0.

Предельная относительная погрешность по выдержкам времени - в соответствии с таблицей 2 ГОСТ 3698 - 82.

3.13. Относительная погрешность выдержки времени при изменении температуры окружающей среды от минус 40 °С до плюс 50 °С не больше чем ±10%;

3.14. Относительная погрешность напряжения срабатывания при изменении температуры окружающего воздуха от минус 40 °С до плюс 50 °С не больше ±10%.

3.15. Коэффициент возврата реле минимального напряжения - не более 1.03, максимального не менее 0.97.

3.16. Механическая износостойчивость реле - 1000000 циклов срабатывания.

3.17. Коммутационная способность контактов реле К1...К6 (приложение 2) для активной и индуктивной нагрузки ($\tau \leq 0,015$ с для постоянного тока, $\cos \varphi = 0,5$ - для переменного тока):

- переменный ток - мощность до 700 ВА при напряжении до 250 В и токе до 3 А;

- постоянный ток - мощность до 60 Вт при напряжении до 220 В и токе до 1 А.

Коммутационная способность реле ИСПРАВНО для активной и индуктивной нагрузки ($\tau \leq 0,015$ с для постоянного тока, $\cos \varphi = 0,5$ - для переменного тока):

- переменный ток - мощность до 62,5 ВА при напряжении до 250 В;

- постоянный ток - мощность до 30 Вт при напряжении до 220 В;

3.18. Коммутационная износостойчивость устройства при нагрузке согласно п. 3.17 не меньше, чем 10000 срабатываний.

3.19. При напряжении 10 В устройства коммутируют минимальный постоянный или переменный ток 0,002 А.

3.20. Мощность, потребляемая устройством по цепям напряжения при номинальном напряжении, не превышает значения 2,0 ВА.

3.21. Максимальное длительно допустимое входное напряжение 120% номинального.

3.22. Сопротивление изоляции между входными и выходными цепями устройства, при температуре окружающего воздуха (20 ± 5) °С - 50 МОм.

3.23. Электрическая изоляция между цепями реле: объединенные входы по напряжению и контактами выходных реле, при температуре окружающего воздуха (20 ± 5) °С, выдерживает в течение 1 мин. действие испытательного напряжения 2000В практически синусоидальной формы частотой (45 - 65) Гц,

3.24. НР контакты реле при температуре окружающего воздуха (20 ± 5) °С в течение 1 мин. выдерживают испытательное напряжение частотой (45 - 65) Гц, значение которого равно 500В.

3.25. Изоляция между входными и выходными цепями устройства, при температуре окружающего воздуха (20 ± 5) °С, выдерживает импульсное напряжение:

- амплитуда импульса - $4,5 \pm 0,5$ кВ;

- длительность фронта импульса ($1,2 \times 10^{-6} \pm 0,36 \times 10^{-6}$) с;

- длительность спада импульса ($50 \times 10^{-6} \pm 10 \times 10^{-6}$) с;

- энергия импульса - ($0,5 \pm 0,05$) Дж;

- количество импульсов при испытаниях - по три разной полярности.

3.26. Устройства, при температуре окружающего воздуха (20 ± 5) °С, выдерживают действие высокочастотного напряжения, представляющего собой затухающие колебания частотой ($1,0 \pm 0,1$) МГц, модуль огибающей колебаний уменьшается на 50% относительно максимального значения после 3 - 4 периодов.

3.27. Средняя наработка на отказ не менее - 200000 часов.

3.28. Установленная наработка на отказ не менее - 20000 часов.

3.29. Средний срок службы - 25 лет.

3.30. Требования к конструкции.

3.30.1. Требования к конструкции соответствуют ГОСТ 12434 - 83.

3.30.2. Зажимы реле приспособлены для присоединения не более одного проводника площадью поперечного сечения $2,5 \text{ мм}^2$.

3.31. Устройства в транспортной таре выдерживают без повреждений действие механических факторов по группе С ГОСТ 23216 - 78.

3.32. Устройства в транспортной таре выдерживают действие климатических факторов, соответствующих условиям хранения 5 в соответствии с ГОСТ 15150 - 69.

3.33. Помехозащищенность по ГОСТ 51327, группа А.

3.34. Максимальное время реакции устройства на сигнал блокировки по дискретному входу БЛОКИРОВКА – 0,1с.

4. ОПИСАНИЕ КОНСТРУКЦИИ

Устройство изготовлено в прямоугольном пластмассовом корпусе, который состоит из основания, кожуха (приложение 1). Внутри устройство выполнено в виде единого блока, состоящего из двух плат, скрепленных между собой при помощи резьбовых стоек. На правой торцевой поверхности корпуса находятся клеммник внешних подключений и клемма заземления.

На переднюю панель выведены светодиодные индикаторы, кнопка задания уставок, микропереключатели задания уставок. Для доступа к микропереключателям, кнопке задания уставок и переключателю БЛОКИРОВКА достаточно снять крышку.

Внешние подключения устройств осуществляются в соответствии с приложением 2.

5. УКАЗАНИЕ МЕР БЕЗОПАСНОСТИ

5.1. По способу защиты от поражения электрическим током реле соответствуют классу 0 в соответствии с ГОСТ 12.2.007.0-75.

5.2. Реле устанавливаются на заземленных металлических конструкциях.

5.3. Обслуживание реле необходимо выполнять, отсоединив его от цепей входных напряжений.

6. ПОРЯДОК УСТАНОВКИ

6.1. Выбор места для установки.

6.1.1. При выборе места для установки необходимо помнить, что лучше всего реле работает при относительной влажности окружающего воздуха до 80 %. Не допустимо наличие в воздухе примесей аммиака, сернистых и других агрессивных газов.

Не следует устанавливать устройство без амортизаторов (резиновых прокладок) в местах, где ощущается тряска и вибрация.

Нельзя размещать устройство вблизи мощных источников электромагнитных полей (силовых трансформаторов, дросселей, электродвигателей, электрических печей и т. д.).

6.1.2. Лучше всего монтировать устройство на специальных щитах, установленных в отапливаемых сухих помещениях.

6.2. Монтаж.

Конструкцией предусмотрено три возможных варианта крепления на щите (приложение 1).

Вариант 1. Устройство крепится с помощью четырех винтов и гаек М4 с использованием отверстий в основании корпуса реле. Размеры для сверловки отверстий $\varnothing 5$ мм на щите - 185 мм \times 100 мм в соответствии с приложением 1.

Вариант 2. Используется при замене реле РТ80, 90 (ЧЭАЗ) с передним присоединением. Крепление проводится на уже существующие в щите два отверстия с межцентровым расстоянием 259 мм. Для этого необходимо закрепить винтами с шайбами на корпусе реле две монтажные пластины (приложение 1).

Вариант 3. Используется при замене реле РТ80, 90 с задним присоединением. Аналогичен варианту 2. Крепление проводится на уже существующие в щите два отверстия с межцентровым расстоянием 213 мм, также, с использованием монтажных пластин и винтов (приложение 1).

Поставка монтажных пластин и винтов должна оговариваться при заказе отдельно.

6.3. Подключение.

Подключение необходимо выполнять в соответствии с приложением 2 и шильдиком на боковой стенке.

Клеммы реле приспособлены для присоединения не более двух проводников сечением 2,5 мм² каждый.

7. ПОДГОТОВКА К РАБОТЕ И РАБОТА УСТРОЙСТВА

7.1. После установки устройства на рабочем месте необходимо задать требуемые уставки и выбрать алгоритм работы РС80-АВРМ. Для доступа к микропереключателям задания уставок достаточно снять крышку устройства. Под крышкой размещены микропереключатели U_y, T_y и кнопка ЗАДАНИЕ УСТАВОК.

Рычажки 1-2 микропереключателя U_y предназначены для выбора значения уставки по напряжению ЗМН, рычажки 3-4 микропереключателя U_y предназначены для выбора значения уставки по напряжению ЗПН (табл. 1).

Рычажок 5 микропереключателя U_y предназначен для задания режима работы, либо с самовозвратом, либо без самовозврата. (табл.4).

Рычажок 6 микропереключателя U_y предназначен для выбора одного из двух алгоритмов самовозврата из АВР (Алгоритм 1, Алгоритм 2). (См. табл.5 и п. 7.7). Выбор алгоритма самовозврата актуален только в том случае, если выбран режим работы с самовозвратом.

Рычажки 1-5 микропереключателя T_y предназначены для задания уставки выдержки времени T_y для ЗМН и ЗПН (табл.2).

Рычажок 6 микропереключателя T_y предназначен для задания номера ввода, для которого задаются уставки ЗМН, ЗПН, T_y. (табл.3).

Задание уставок осуществляется установкой рычажков микропереключателей. Рычажки микропереключателей имеют два положения – ON и OFF. На самих микропереключателях промаркировано только положение ON. Следует понимать, что положение OFF – это положение рычажка, противоположное положению ON.

Кнопка ЗАДАНИЕ УСТАВОК предназначена для записи значений уставок в память устройства.

Движковый переключатель БЛОКИРОВКА предназначен для вывода устройства из работы или приведения его в исходное состояние.

7.2. Задание уставок.

Подайте, хотя бы на один из вводов устройства, номинальное напряжение;

Задание уставок выполняется отдельно для каждого ВВОДА.

Задание уставок для ВВОДА 1 выполняется следующим образом:

- установите рычажки 1-4 микропереключателя U_y в положение, соответствующее требуемым уставкам напряжения ЗМН1 и ЗПН1 согласно табл.1;
- установите рычажки 1-5 микропереключателя T_y в положение, соответствующее требуемой уставке времени T_{y1} для ЗМН1 и ЗПН1, согласно табл.2;
- установите рычажок 6 микропереключателя T_y в положение, соответствующее ВВОДУ 1, согласно табл.3;
- установите рычажок 5 микропереключателя U_y в положение, соответствующее выбранному режиму работы, либо с самовозвратом, либо без самовозврата, согласно табл. 4;
- установите рычажок 6 микропереключателя U_y в положение, соответствующее требуемому алгоритму самовозврата после АВР согласно табл. 5 и п. 7.7;

- нажмите кнопку ЗАДАНИЕ УСТАВОК, и удерживайте её нажатой до тех пор, пока не начнут мигать светодиоды. Светодиоды начинают мигать через 2 секунды после нажатия кнопки ЗАДАНИЕ УСТАВОК. Мигание светодиодов сигнализирует об окончании записи всех уставок для ВВОДА 1, в память устройства.

- отпустите кнопку ЗАДАНИЕ УСТАВОК, мигание светодиодов прекратится. Процесс задания уставок для ВВОДА 1 завершен.

Задание уставок для ВВОДА 2 выполняется следующим образом:

- установите рычажки 1-4 микропереключателя U_y в положение, соответствующее требуемым уставкам напряжения ЗМН2 и ЗПН2 согласно табл.1;

- установите рычажки 1-5 микропереключателя T_y в положение, соответствующее требуемой уставке времени T_{y2} для ЗМН2 и ЗПН2, согласно табл.2.;

- установите рычажок 6 микропереключателя T_y в положение, соответствующее ВВОДУ 2, согласно табл.3;

- установите рычажок 5 микропереключателя U_y в положение, соответствующее выбранному режиму работы, либо с самовозвратом, либо без самовозврата, согласно табл. 4;

- установите рычажок 6 микропереключателя U_y в положение, соответствующее требуемому алгоритму самовозврата после АВР согласно табл. 5 и п. 7.7;

- нажмите кнопку ЗАДАНИЕ УСТАВОК, и удерживайте её нажатой до тех пор, пока не начнут мигать светодиоды. Светодиоды начинают мигать через 2 секунды после нажатия кнопки ЗАДАНИЕ УСТАВОК. Мигание светодиодов сигнализирует об окончании записи всех уставок для ВВОДА 2, в память устройства.

- отпустите кнопку ЗАДАНИЕ УСТАВОК, мигание светодиодов прекратится. Процесс задания всех уставок завершен.

Примечание. Уставки, задающие режим работы (либо с самовозвратом, либо без самовозврата), и алгоритм самовозврата, являются общими для обоих ВВОДОВ. При изменении номера ВВОДА, их положение изменять не надо.

Табл.1 Задание уставок напряжения ЗМН, ЗПН

Положение рычажков переключателя U_y				ЗПН	ЗМН
4	3	2	1		
+	-	+	-	0,8U _н	0,4U _н
+	-	-	+	0,8U _н	0,6U _н
+	-	-	-	0,8U _н	0,8U _н
-	+	+	-	0,9U _н	0,4U _н
-	+	-	+	0,9U _н	0,6U _н
-	+	-	-	0,9U _н	0,8U _н
-	-	+	-	1,0U _н	0,4U _н
-	-	-	+	1,0U _н	0,6U _н
-	-	-	-	1,0U _н	0,8U _н

Примечание.

«+» – рычажок установлен в положение ON.

«-» – рычажок установлен в положение OFF.

«*» – рычажок установлен в положение ON или OFF.

Табл.2 Задание уставок времени для ЗМН и ЗПН

Положение рычажков переключателя Ty						Ty, с
6	5	4	3	2	1	
*	+	+	+	+	+	1
*	+	+	+	+	-	2
*	+	+	+	-	+	3
*	+	+	+	-	-	4
*	+	+	-	+	+	5
*	+	+	-	+	-	6
*	+	+	-	-	+	7
*	+	+	-	-	-	8
*	+	-	+	+	+	9
*	+	-	+	+	-	10
*	+	-	+	-	+	11
*	+	-	+	-	-	12
*	+	-	-	+	+	13
*	+	-	-	+	-	14
*	+	-	-	-	+	15
*	+	-	-	-	-	16
*	-	+	+	+	+	17
*	-	+	+	+	-	18
*	-	+	+	-	+	19
*	-	+	+	-	-	20
*	-	+	-	+	+	21
*	-	+	-	+	-	22
*	-	+	-	-	+	23
*	-	+	-	-	-	24
*	-	-	+	+	+	25
*	-	-	+	+	-	26
*	-	-	+	-	+	27
*	-	-	+	-	-	28
*	-	-	-	+	+	29
*	-	-	-	+	-	30
*	-	-	-	-	+	31
*	-	-	-	-	-	32

Примечание.

«+» – рычажок установлен в положение ON.

«-» – рычажок установлен в положение OFF.

«*» – рычажок установлен в положение ON или OFF.

Табл.3 Задание номера ввода.

Положение рычажков переключателя Ty						Ввод
6	5	4	3	2	1	
+	*	*	*	*	*	Ввод 1
-	*	*	*	*	*	Ввод 2

Примечание.

- «+» – рычажок установлен в положение ON.
«-» – рычажок установлен в положение OFF.
«*» – рычажок установлен в положение ON или OFF.

Табл.4 Задание режима работы с самовозвратом, либо без самовозврата.

Положение рычажков переключателя Uy						Возврат
6	5	4	3	2	1	
*	-	*	*	*	*	С самовозвратом
*	+	*	*	*	*	Без самовозврата

Примечание.

- «+» – рычажок установлен в положение ON.
«-» – рычажок установлен в положение OFF.
«*» – рычажок установлен в положение ON или OFF.

Табл.5 Задание алгоритма самовозврата (См. п. 7.7)

Положение рычажков переключателя Uy						Алгоритм
6	5	4	3	2	1	
+	-	*	*	*	*	Алгоритм 1
-	-	*	*	*	*	Алгоритм 2

Примечание.

- «+» – рычажок установлен в положение ON.
«-» – рычажок установлен в положение OFF.
«*» – рычажок установлен в положение ON или OFF.

7.3. Работа устройства.

На передней панели устройства расположены следующие единичные светодиодные индикаторы.

- индикаторы K1...K6 – красного цвета свечения, сигнализирующие о срабатывании реле K1...K6 соответственно;

- индикаторы U1, U2 – красного цвета свечения, сигнализирующие о наличии напряжений Uab и Ubc на вводах 1 и 2 соответственно. Если оба напряжения меньше соответствующей уставки по напряжению ЗМН ($U_{ab} < 3МН$ и $U_{bc} < 3МН$) – индикатор погашен. В остальных случаях – индикатор засвечен. Ситуации, при которых эти индикаторы мигают, описаны ниже;

- индикаторы U_{c1} , U_{c2} – красного цвета свечения, сигнализирующие о наличии напряжения на секциях 1 и 2 соответственно;

- индикаторы положения выключателей ВВОД1, ВВОД2, СВ. Положение каждого выключателя отображается двумя светодиодами. Один светодиод красного цвета свечения, а другой - зелёного. Положению выключателей ВКЛЮЧЕНО соответствует свечение красного светодиода. Положению выключателей ОТКЛЮЧЕНО соответствует свечение зеленого светодиода;

- индикатор ИСПРАВНО - зелёного цвета свечения, сигнализирующий об исправности устройства, линий связи, дискретных входов, блок-контактов выключателей.

Выходные реле, действующие на отключение (K1, K3, K5) имеют тип контакта – замыкающийся импульсный. Время нахождения контактов в замкнутом положении – не более 0,3 с.

Выходные реле, действующие на включение (K2, K4, K6) имеют тип контакта – замыкающийся импульсный. Время нахождения контактов в замкнутом положении – не более 0,5 с.

Выходное реле K7 сигнализирует об исправности устройства и его внешних цепей. Реле постоянно включено, его контакты находятся в разомкнутом состоянии в случае нормальной работы устройства и подключаемой к нему аппаратуры. Реле отключается, его контакты замыкаются в случае обнаружения неисправности устройства, повреждения линий связи или его внешних цепей, а также при блокировке работы устройства (См. п. 7.10), и при выведении устройства из работы (См. п. 7.11).

Положение вводных и секционному выключателей устройство определяет по положению их блок-контактов.

ВНИМАНИЕ. Для правильной работы устройства подключаемые блок-контакты вводных выключателей должны иметь размыкающийся контакт, а секционного – замыкающийся (приложение 2).

7.4. Состояния аппаратуры ввода.

Устройство поддерживает 3 рабочих состояния аппаратуры ввода.

1. Состояние нормальной работы. (НР)

Условия, по которым устройство определяет пребывание аппаратуры в состоянии НР.

1. ВВОД 1 - включен.
2. ВВОД 2 - включен.
3. СВ – отключен.
4. Напряжение на секции 1 (U_{c1}) есть.
5. Напряжение на секции 2 (U_{c2}) есть.

Напряжение на входе ВВОДА 1 есть, и через включенный ВВОД 1 оно поступает на секцию 1.

Напряжение на входе ВВОДА 2 есть, и через включенный ВВОД 2 оно поступает на секцию 2.

2. Состояние резервирования первого ввода (АВР1).

Условия, по которым устройство определяет пребывание аппаратуры в состоянии АВР1.

1. ВВОД 1 – отключен.
2. ВВОД 2 – включен.
3. СВ – включен.

4. Напряжение на секции 1 (U_{c1}) есть.
5. Напряжение на секции 2 (U_{c2}) есть.

Напряжение на входе ВВОДА 2 есть, через включенные ВВОД 2 и СВ оно поступает на секции 1 и 2.

3. Состояние резервирования второго ввода (АВР2).

Условия, по которым устройство определяет пребывание аппаратуры в состоянии АВР2.

1. ВВОД 1 – включен.
2. ВВОД 2 – отключен.
3. СВ – Включен.
4. Напряжение на секции 1 (U_{c1}) есть.
5. Напряжение на секции 2 (U_{c2}) есть.

Напряжение на входе ВВОД 1 есть, через включенные ВВОД 1 и СВ оно поступает на секции 1 и 2.

В любом из этих трёх состояний устройство может находиться неограниченно долго.

7.5. Условия перехода из состояния нормальной работы (НР) в состояние АВР1 (АВР2).

Переход из НР в состояние АВР1 или АВР2 осуществляется, если зафиксировано состояние НР и выполняется одно из описанных ниже условий перехода. Состояние НР фиксируется в момент пуска ЗМН и исчезновения напряжения на секции шин с использованием предыдущего (за 2 с до пуска ЗМН) состояния ввода 1 и ввода 2. Сбрасывается зафиксированное состояние НР только после завершения перехода в состояние АВР1 или АВР2 или любого возврата ЗМН. Использование зафиксированного за 2 с до пуска ЗМН состояния НР вместо его текущего состояния необходимо для предотвращения несрабатывания АВР на стороне низшего напряжения подстанции по условию отсутствия состояния НР в результате действия защит трансформатора на отключение ввода стороны низшего напряжения.

Переход из НР в АВР1 произойдёт только в том случае, если в течение времени T_{y1} , заданному согласно п. 7.2, выполняются 3 следующих условия:

1. Напряжения U_{ab1} и U_{bc1} на входе ВВОД 1 меньше значения уставки ЗМН1, заданной согласно п. 7.2;
2. Напряжения U_{ab2} и U_{bc2} на входе ВВОД 2 больше значения уставки ЗПН2, заданной согласно п. 7.2;
3. Напряжение U_{c1} на секции 1 – отсутствует.

Переход из НР в АВР2 произойдёт только в том случае, если в течение времени T_{y2} , заданному согласно п. 7.2, выполняются 3 следующих условия:

1. Напряжения U_{ab2} и U_{bc2} на входе ВВОД 2 меньше значения уставки ЗМН2, заданной согласно п. 7.2;
2. Напряжения U_{ab1} и U_{bc1} на входе ВВОД 1 больше значения уставки ЗПН1, заданной согласно п. 7.2;
3. Напряжение U_{c2} на секции 2 – отсутствует.

7.6. Условия самовозврата из состояния АВР1 (АВР2) в состояние нормальной работы (НР).

Самовозврат из состояния АВР1 в состояние нормальной работы (НР) произойдет в том случае, если в течение времени T_{y1} , заданного согласно п. 7.2, напряжения U_{ab1} и U_{bc1} на входе ВВОД 1 будут больше значения уставки ЗПН1, заданной согласно п. 7.2.

Самовозврат из состояния АВР2 в состояние нормальной работы (НР) произойдет в том случае, если в течение времени T_{y2} , заданного согласно п. 7.2, напряжения U_{ab2} и U_{bc2} на входе ВВОД 2 будут больше значения уставки ЗПН2, заданной согласно п. 7.2.

Переключения при переходе выполняются согласно заданного в п. 7.2 алгоритма (см. п. 7.7)

7.7. Алгоритмы переключения при переходе в состояние АВР и самовозврате.

7.7.1. Алгоритм переключения из нормального режима работы НР в режим АВР1 (АВР2).

Переключение происходит в следующей последовательности:

1. При включении реле К1 (К3) отключается ВВОД 1 (ВВОД 2).
2. Контролируется появление на входе БКВ1 (БКВ2) сигнала подтверждения отключения ВВОДА 1 (ВВОДА 2).
3. Затем при включении реле К6 включается СВ.
4. Контролируется появление на входе БКВ СВ сигнала подтверждения включения СВ.
5. Контролируется появление напряжения U_{c1} на секции 1 (U_{c2} на секции 2), после чего процедура перехода считается устройством завершенной. Устройство переходит в состояние АВР1 (АВР2).

7.7.2. Алгоритмы самовозврата.

7.7.2.1. Алгоритм 1.

Алгоритм 1, самовозврата из режима АВР1 (АВР2) в режим нормальной работы НР.

1. При включении реле К5 отключается СВ.
2. Контролируется появление на входе БКВ СВ сигнала подтверждения отключения СВ.
3. Затем при включении реле К2 (К4) включается ВВОД 1 (ВВОД 2).
4. Контролируется появление на входе БКВ1 (БКВ2) сигнала подтверждения включения ВВОДА 1 (ВВОДА 2).
5. Контролируется появление напряжения U_{c1} на секции 1 (U_{c2} на секции 2), после чего процедура перехода считается устройством завершенной. Устройство переходит в состояние НР.

7.7.2.2. Алгоритм 2.

Алгоритм 2, самовозврата из режима АВР1 (АВР2) в режим НР.

1. При включении реле К2 (К4) включается ВВОД 1 (ВВОД 2).
2. Контролируется появление на входе БКВ1 (БКВ2) сигнала подтверждения включения ВВОДА 1 (ВВОДА 2).
3. При включении реле К5 отключается СВ.
4. Контролируется появление на входе БКВ СВ сигнала подтверждения отключения СВ.

5. Контролируется появление напряжения U_{c1} на секции 1 (U_{c2} на секции 2), после чего процедура перехода считается устройством завершенной. Устройство переходит в состояние НР.

7.8. Дополнительная индикация.

Помимо аварийного резервирования устройство, также, контролирует следующие нештатные ситуации в сети.

7.8.1 Уменьшение одного из напряжений на входах ВВОД 1, ВВОД 2.

ВВОД 1.

Условие: Одно из напряжений U_{ab1} или U_{bc1} на входе ВВОД 1 меньше уставки ЗМН1 в течение времени T_{y1} , заданному согласно п. 7.2, а другое напряжение больше уставки ЗМН1.

Индикация:

Реле ИСПРАВНО отключено (контакты ИСПРАВНО замкнуты).

Индикатор ИСПРАВНО погашен.

Индикатор $U1$ мигает.

ВВОД 2.

Условие: Одно из напряжений U_{ab2} или U_{bc2} на входе ВВОД 2 меньше уставки ЗМН2 в течение времени T_{y2} , заданному согласно п. 7.2, а другое напряжение больше уставки ЗМН2.

Индикация:

Реле ИСПРАВНО отключено (контакты ИСПРАВНО замкнуты).

Индикатор ИСПРАВНО погашен.

Индикатор $U2$ мигает.

7.8.2. Отсутствие напряжения на секции при наличии напряжения на входе ВВОДА.

ВВОД 1.

Условие: В течение 2 секунд выполняются 3 следующих условия:

1. ВВОД 1 включен;
2. Напряжения U_{ab1} и U_{bc1} на входе ВВОД 1 больше уставки ЗПН1;
3. Напряжение U_{c1} на секции 1 отсутствует.

Индикация:

Реле ИСПРАВНО отключено (контакты ИСПРАВНО замкнуты).

Индикатор ИСПРАВНО погашен.

Индикатор U_{c1} мигает.

ВВОД 2.

Условие: В течение 2 секунд выполняются 3 следующих условия:

1. ВВОД 2 включен;
2. Напряжения U_{ab2} и U_{bc2} на входе ВВОД 2 больше уставки ЗПН2;
3. Напряжение U_{c2} на секции 2 отсутствует.

Индикация:

Реле ИСПРАВНО отключено (контакты ИСПРАВНО замкнуты).

Индикатор ИСПРАВНО погашен.

Индикатор U_{c2} мигает.

7.8.3. Наличие напряжения на секции при отсутствии напряжения на ВВОДЕ.

ВВОД 1.

Условие: В течение 2 секунд выполняются 3 следующих условия:

1. ВВОД 1 включен;
2. Напряжения U_{ab1} и U_{bc1} на входе ВВОД 1 меньше уставки $3MН1$;
3. Напряжение U_{c1} на секции 1 присутствует.

Индикация:

Реле ИСПРАВНО отключено (контакты ИСПРАВНО замкнуты).

Индикатор ИСПРАВНО погашен.

Индикатор U_{c1} мигает.

ВВОД 2.

Условие: В течение 2 секунд выполняются 3 следующих условия:

1. ВВОД 2 включен;
2. Напряжения U_{ab2} и U_{bc2} на входе ВВОД 2 меньше уставки $3MН2$;
3. Напряжение U_{c2} на секции 2 присутствует.

Индикация.

Реле ИСПРАВНО отключено (контакты ИСПРАВНО замкнуты).

Индикатор ИСПРАВНО погашен.

Индикатор U_{c2} мигает.

7.8.4. Отсутствие напряжения на одной секции при включенном СВ.

Условие: В течение 2 секунд выполняются 3 следующих условия:

1. Секционный Выключатель СВ включен;
2. Напряжение U_{c1} на секции 1 (U_{c2} на секции 2) присутствует;
3. Напряжение U_{c2} на секции 2 (U_{c1} на секции 1) отсутствует.

Индикация.

Реле ИСПРАВНО отключено (контакты ИСПРАВНО замкнуты).

Индикатор ИСПРАВНО погашен.

Индикатор U_{c2} (U_{c1}) мигает.

7.8.5. Невыполнение выключателями ВВОД 1, ВВОД 2, СВ команд РС80-АВРМ.

Условие: В течение 2 секунд на вход БКВ1 (БКВ2, БКВ СВ) не поступает сигнал, подтверждающий выполнение команды устройства.

Индикация.

Реле ИСПРАВНО отключено (контакты ИСПРАВНО замкнуты).

Индикатор ИСПРАВНО погашен.

Индикаторы ВВОД 1 (ВВОД 2, СВ) мигают.

7.8.6. Изменение положения выключателей ВВОД 1, ВВОД 2, СВ без команды РС80-АВРМ.

Условие: В течение 2 секунд на вход БКВ1 (БКВ2, БКВ СВ) поступает сигнал, не соответствующий одному из трех стабильных состояний аппаратуры ввода, указанных в п. 7.4, при этом, команды на переключение от устройства не было.

Индикация.

Реле ИСПРАВНО отключено (контакты ИСПРАВНО замкнуты).

Индикатор ИСПРАВНО погашен.

Индикаторы ВВОД 1 (ВВОД 2, СВ) мигают.

7.8.7. Неисправность РС80-АВРМ.

Условие.

В процессе автодиагностики выявлена неисправность устройства.

Индикация.

Реле ИСПРАВНО отключено (контакты ИСПРАВНО замкнуты).

Индикатор ИСПРАВНО погашен.

Мигают индикаторы ВВОД 1, ВВОД 2, СВ, Uc1, Uc2..

7.9. Выход из нештатных ситуаций.

Для снятия сигнала НЕИСПРАВНОСТЬ при возникновении нештатных ситуаций, указанных в п. 1-6 п.7.8 необходимо привести аппаратуру ввода к одному из трех стабильных состояний согласно п. 7.4.

7.10. Блокировка работы устройства по дискретному входу.

Блокировка работы устройства осуществляется путём подачи напряжения от клеммы 14, на клеммнике внешних подключений, на дискретный вход БЛОКИРОВКА.

После подачи напряжения, устройство переходит в режим Блокировки. Переход в режим Блокировки осуществляется **по нарастающему фронту напряжения на дискретном входе БЛОКИРОВКА**. Максимальное время реакции устройства не превышает 0,1с. В режиме Блокировки, включение выходных реле устройства К1 - К6 заблокировано. При входе в режим блокировки устройство запоминает текущее состояние дополнительной индикации и сохраняет его до выхода из состояния блокировки. Все остальные функции устройство продолжает выполнять. Выход из режима Блокировки произойдёт автоматически после снятия напряжения с дискретного входа БЛОКИРОВКА и возврата системы в состояние нормальной работы НР. При этом, система должна находиться в состоянии НР не менее 7 секунд.

Напомним условия, по которым устройство определяет пребывание системы в состоянии нормальной работы (См. п. 7.4.1).

1. ВВОД 1 - включен.
2. ВВОД 2 - включен.
3. СВ – отключен.
4. Напряжение на секции 1 (Uc1) есть.
5. Напряжение на секции 2 (Uc2) есть.

Когда устройство находится в режиме Блокировки, выходное реле К7 отключено, а его контакты (ИСПРАВНО) замкнуты и сигнализируют о том, что работа устройства заблокирована. Индикатор ИСПРАВНО погашен.

7.11. Выведение устройства из работы.

Выведение устройства из работы осуществляется перемещением движка переключателя БЛОКИРОВКА из крайнего левого положения в крайнее правое.

Для доступа к переключателю БЛОКИРОВКА необходимо снять крышку. Устройство будет выведено из работы в течение времени нахождения движка переключателя БЛОКИРОВКА в крайнем правом положении. Для возвращения устройства в рабочее состояние достаточно переместить движок переключателя БЛОКИРОВКА в крайнее левое положение, после чего устройство начнет работу из исходного состояния.

Когда устройство выведено из работы, все его выходные реле К1 – К6 будут заблокированы. Выходное реле К7 отключено, а его контакты ИСПРАВНО замкнуты и сигнализируют о том, что устройство выведено из работы. Индикатор ИСПРАВНО погашен.

Индикаторы положения выключателей ВВОД1, ВВОД2, СВ будут находиться в промежуточном состоянии, при этом и красные и зелёные светодиоды будут светиться в половину яркости. Все остальные светодиоды на передней панели будут погашены.

8. ТЕХНИЧЕСКОЕ ОБСЛУЖИВАНИЕ

8.1. Периодичность проведения технического обслуживания устройства должна соответствовать «Правилам технического обслуживания устройств релейной защиты и автоматики электрических сетей 0,4-35 кВ».

8.2. Рекомендуется 6-летний цикл и следующие виды обслуживания:

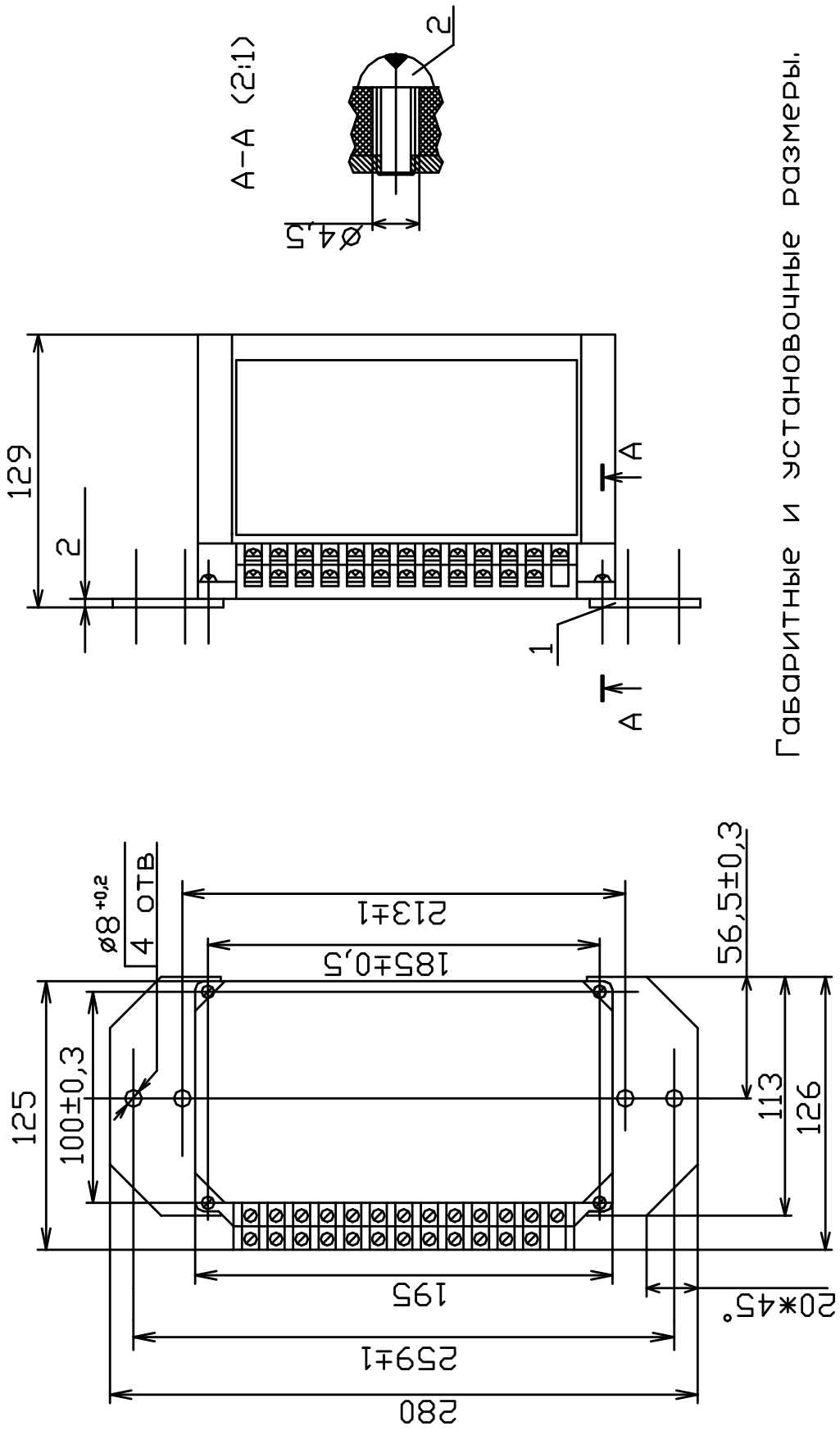
- Наладка (Н);
- 1 контроль (К1) – через 10 – 18 месяцев;
- профконтроль (К) – один раз в три года;
- опробование (О) – один раз в год (при интенсивной работе привода опробование можно не проводить).
- Восстановление (В) – один раз в 6 лет.

Периодичность указана для помещений 2-й категории.

9. ФОРМА ЗАКАЗА

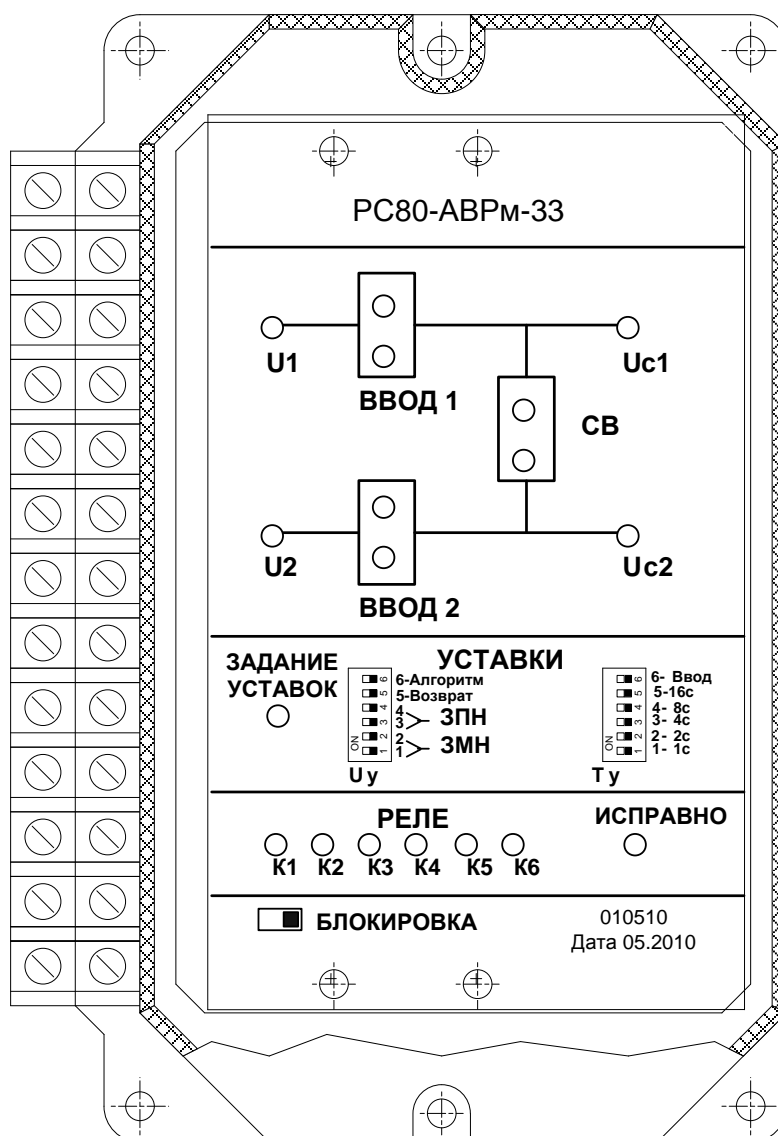


ПРИЛОЖЕНИЕ 1

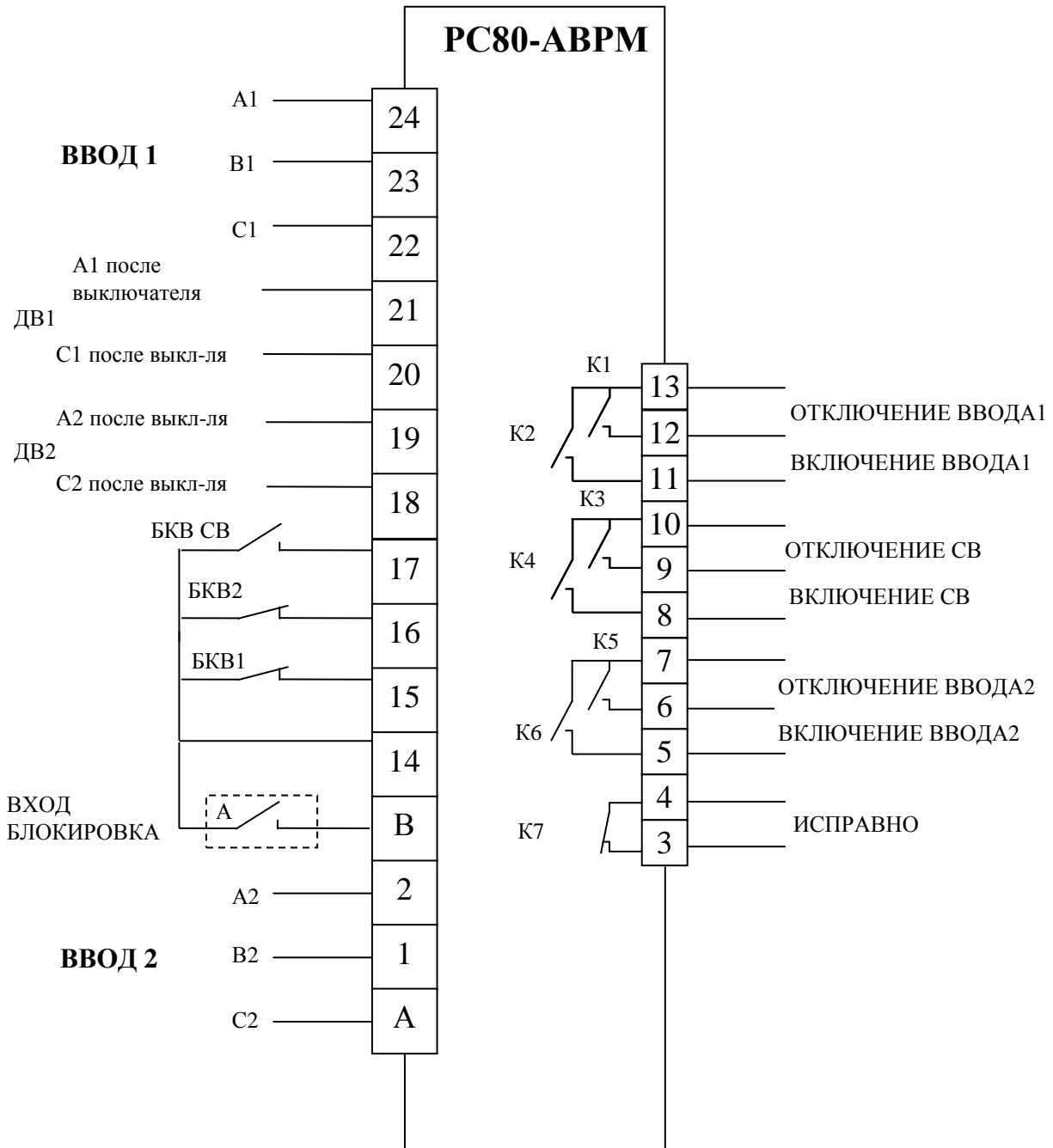


Габаритные и установочные размеры.

1-МОНТАЖНАЯ ПЛАСТИНА, 2-ВИНТ.



Внешний вид



Примечание. А – внешний замыкающийся контакт устройства защиты

СХЕМА ПОДКЛЮЧЕНИЯ РС80-АВРМ