



Назначение

Блок сопряжения БСП -3 предназначен для включения реле серии МiCOM Р921, МiCOM Р922 (или других) в схемы вторичных соединений ТН (или других присоединений) без дополнительных устройств .

Питание элементов блока осуществляется от внешнего источника питания (постоянного или выпрямленного тока), напряжением 220/110 В.

Основные технические данные и характеристики

1. Род тока питающей сети -		постоянный
2. Номинальное напряжение питающей сети, В -	220/110	
3. Номинальный ток, А:		5
5. Коммутируемый выходными реле постоянный ток при напряжении 250 В, А		0,4
6. Коммутируемый постоянный ток при напряжении 250 В для цепей включения и отключения, А		0,6
7. Степень защиты, по ГОСТ 14254-80 -	IP40	
8. Вид климатического исполнения блока -		УХЛ 3
9. Условия эксплуатации в части воздействия механических факторов ГОСТ 17516-72, группа		М1
10. Габаритные размеры, мм, не более :		
высота -	134	
ширина -	48	
глубина -	152	
11. Срок службы, лет -	25	
12. Рабочий диапазон температур -		-40°С ÷ +55°С

Блок сопряжения БСП -3 содержит :

- промежуточные реле организации схемы АЧР -ЧАПВ

Габаритные размеры БСП -3

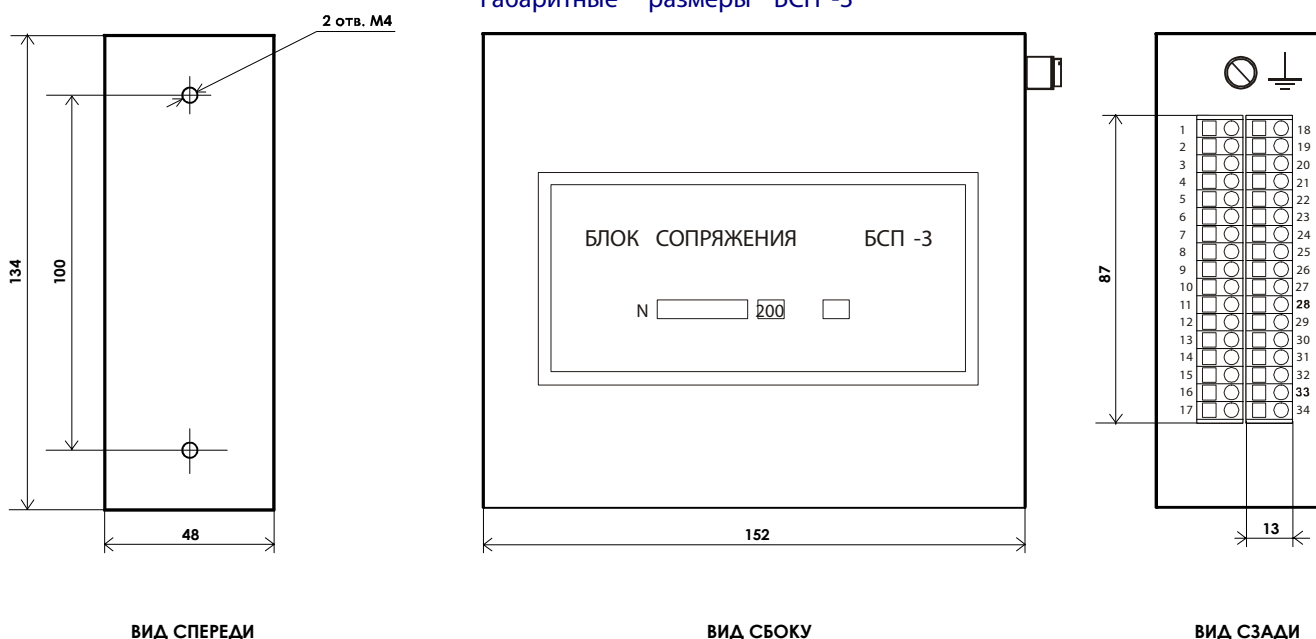
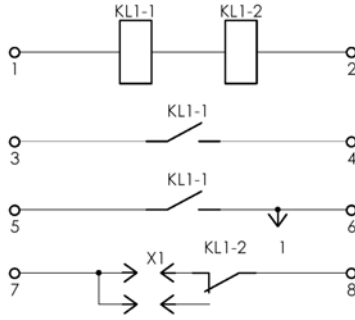


Схема блока БСП -3

Пром. реле 1
(АЧР I)

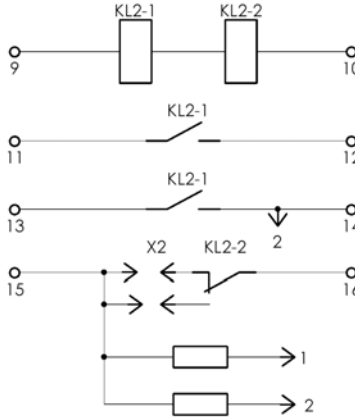


Блокир. реле АЧР I

Шинки АЧР I

Шинки АЧР

Пром. реле 2
(АЧР II)



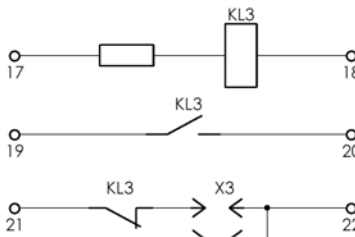
Блокир. реле АЧР II

Шинки АЧР II

Шинки АЧР

Нагрузка
шинки АЧР

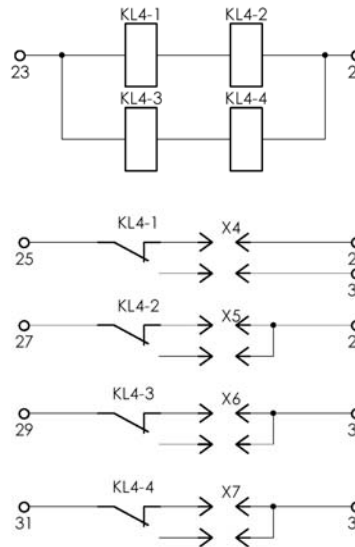
Пром. реле 3
(ЗМН)



Отключение
ввода от ЗМН

Сигнализация
работы ЗМН

Пром. реле 4
(U <)



Контроль U на
резервной секции

Контроль U на
секции

Блокировка МТЗ
ввода по U <

Блокировка МТЗ
тр - ра по U <