

ДКПП 27.12.10

(код продукции)

МИКРОПРОЦЕССОРНОЕ УСТРОЙСТВО
АВТОМАТИЧЕСКОГО ВКЛЮЧЕНИЯ РЕЗЕРВА
РС80-МАВР

РУКОВОДСТВО ПО ЭКСПЛУАТАЦИИ
ЕАБР.656122.030 РЭ

(РЕДАКЦИЯ 1.17)

Оглавление

	Стр.
1 Описание и работа устройства.....	7
1.1 Назначение устройства.....	7
1.2 Функции устройства.....	9
1.3 Технические характеристики устройства.....	10
1.3.1 Параметры надежности.....	10
1.3.2 Условия эксплуатации.....	10
1.3.3 Оперативное питание.....	11
1.3.4 Дискретные входы.....	13
1.3.5 Релейные выходы.....	14
2 Интерфейсы связи и организация обмена с верхним уровнем.....	15
2.1 Интерфейс <i>USB</i>	15
2.2 Интерфейс <i>RS-485</i>	16
3 Изоляционные свойства.....	18
4 Электромагнитная совместимость.....	19
5 Состав устройства.....	20
6 Описание передней панели.....	22
7 Устройство и работа.....	23
8 Уставки.....	25
9 Входные напряжения.....	27
10 Дискретные входы <i>DII-DI7</i>	28
11 Дискретные выходы (реле <i>KLI-KL9</i>).....	29
11.1 Алгоритм работы реле <i>KLI-KL6</i>	30
11.2 Контроль наличия напряжения на вводах (<i>КНН1, КНН2</i>).....	31
12 Блокировка при неисправности цепей напряжения.....	33
13 Состояния работы аппаратуры ввода.....	36
13.1 Схема №1.....	36
13.2 Схема №2.....	43
13.3 Схема №3.....	46
13.4 Схема №4.....	48
13.5 Схема №5.....	50
13.6 Схема №6.....	51
14 Квитирование.....	52
15 Журнал событий.....	53
16 Техническое обслуживание.....	56

16.1 Общие указания.....	56
16.2 Меры безопасности.....	56
16.3 Порядок технического обслуживания.....	56
16.4 Рекомендации по выполнению проверок при первом включении.....	57
17 Средства измерения, инструменты.....	60
18 Маркировка и пломбирование.....	61
19 Упаковка.....	62
20 Хранение.....	63
21 Транспортирование.....	64
22 Утилизация.....	65
ПРИЛОЖЕНИЕ А.....	66
ПРИЛОЖЕНИЕ Б.....	71
ПРИЛОЖЕНИЕ В.....	72
ПРИЛОЖЕНИЕ Г.....	73
ПРИЛОЖЕНИЕ Д.....	74
ПРИЛОЖЕНИЕ Е.....	75

ДАнные О РЕДАКЦИЯХ ДОКУМЕНТА

Версия документа	Дата выпуска	Данные
0.15	07.10.2019	Выпуск документа
1.16	03.03.2023	Редактирование
1.17	30.10.2023	Редактирование

Настоящее руководство по эксплуатации предназначено для ознакомления с возможностями, принципами работы, конструкцией, правилами монтажа, ввода в эксплуатацию, обслуживания, хранения, транспортирования и утилизации микропроцессорного устройства релейной защиты и автоматики РС80-МАВР.

При эксплуатации устройства, кроме требований данного руководства по эксплуатации, необходимо соблюдать общие требования, устанавливаемые действующими инструкциями и правилами эксплуатации устройств релейной защиты и автоматики.



К эксплуатации микропроцессорного устройства защиты РС80-МАВР допускаются лица, изучившие настоящее РЭ и прошедшие проверку знаний правил техники безопасности и технической эксплуатации электроустановок. Перед установкой устройства рекомендуется произвести проверку его технических характеристик в лабораторных условиях.



Микропроцессорное устройство защиты РС80-МАВР должно устанавливаться на заземленных металлических панелях шкафов или щитов. При этом винт заземления устройства должен быть соединен с контуром заземления объекта медным проводом сечением не менее 2,5 мм².

**ВНИМАНИЕ!**

1. Надежность работы и срок службы устройства зависит от правильной его эксплуатации, поэтому перед монтажом и включением необходимо внимательно ознакомиться с настоящим документом.
2. Перед включением оперативного тока устройство необходимо заземлить.
3. При проверке сопротивления изоляции мегомметром заземление необходимо отключить.

ПЕРЕЧЕНЬ ИСПОЛЬЗУЕМЫХ СОКРАЩЕНИЙ

- КРУ – комплектное распределительное устройство;
- КРУН – комплектное распределительное устройство наружной установки;
- АВР – автоматический ввод резерва;
- ВНР – возврат к нормальному режиму;
- БНН – блокировка при неисправности цепей напряжения;
- КНН – контроль наличия напряжения;
- ВВ – высоковольтный выключатель;
- ВВ1 – выключатель ввода 1;
- ВВ2 – выключатель ввода 2;
- СВ – секционный выключатель;
- БКВ – блок контакт выключателя положения ВВ включено;
- KL* – выходные реле;
- DI* – дискретные входы;
- VD* – светодиоды индикации;
- ТУ - Дистанционное управление (телеуправление).
- БНН от БК - блокировка неисправности напряжения, управляемая внешним блок-контактом;
- ПО – программное обеспечение;
- АВР-Т – АВР трансформаторов;
- ЖС – журнал событий;
- АВР-НР – сигнал АВР нормальный режим;
- Блок АВР-РЗ – сигнал блокировка АВР от релейной защиты;
- БНН от БК – сигнал «БНН от БК»

1 Описание и работа устройства

1.1 Назначение устройства

Устройство автоматического включения резерва РС80-МАВР (далее «устройство») предназначено для выполнения функций автоматического включения резерва (АВР) на объектах энергетики 6 кВ - 35 кВ.

Устройство выполняет функцию автоматического включения резервного источника питания (АВР) при перебоях питания одной из секций, и функцию автоматического восстановления нормального режима (ВНР) после успешного срабатывания АВР.

Устройство обеспечивает работу в следующих первичных схемах соединений объекта:

- АВР в схеме с двумя вводными выключателями и СВ, с контролем наличия напряжения до выключателей вводов, и на секциях шин, с самовосстановлением (схема на рисунке А.1);

- АВР в схеме с двумя вводными выключателями и СВ, с контролем наличия напряжения только на секциях шин, без самовосстановления (схема на рисунке А.2);

- АВР в схеме с основным и резервным вводом, с двумя вводными выключателями без СВ, с самовосстановлением (схема на рисунке А.3);

- Сетевое АВР в схеме без вводных выключателей, только с одним СВ, без самовосстановления, с телеблокировкой АВР от защит противоположных концов линии (схема на рисунке А.4);

- АВР трансформаторов (АВР-Т) в схеме с вводными выключателями и СВ, (на каждом вводе выключатели находятся до и после трансформатора), с контролем наличия напряжения до и после трансформаторов, с самовосстановлением (схема на рисунке А.5).

Устройство может устанавливаться в релейных отсеках КРУ, КРУН и КСО, на панелях и в шкафах в релейных залах и на пультах управления, а также в релейных шкафах наружной установки на ОРУ.

РС80-МАВР – многофункциональное цифровое устройство, собранное на современной элементной базе с применением *SMD* монтажа, объединяющее различные функции защиты, контроля и управления.

Общий вид устройства (со стороны лицевой панели) показан на (Рисунок 1).

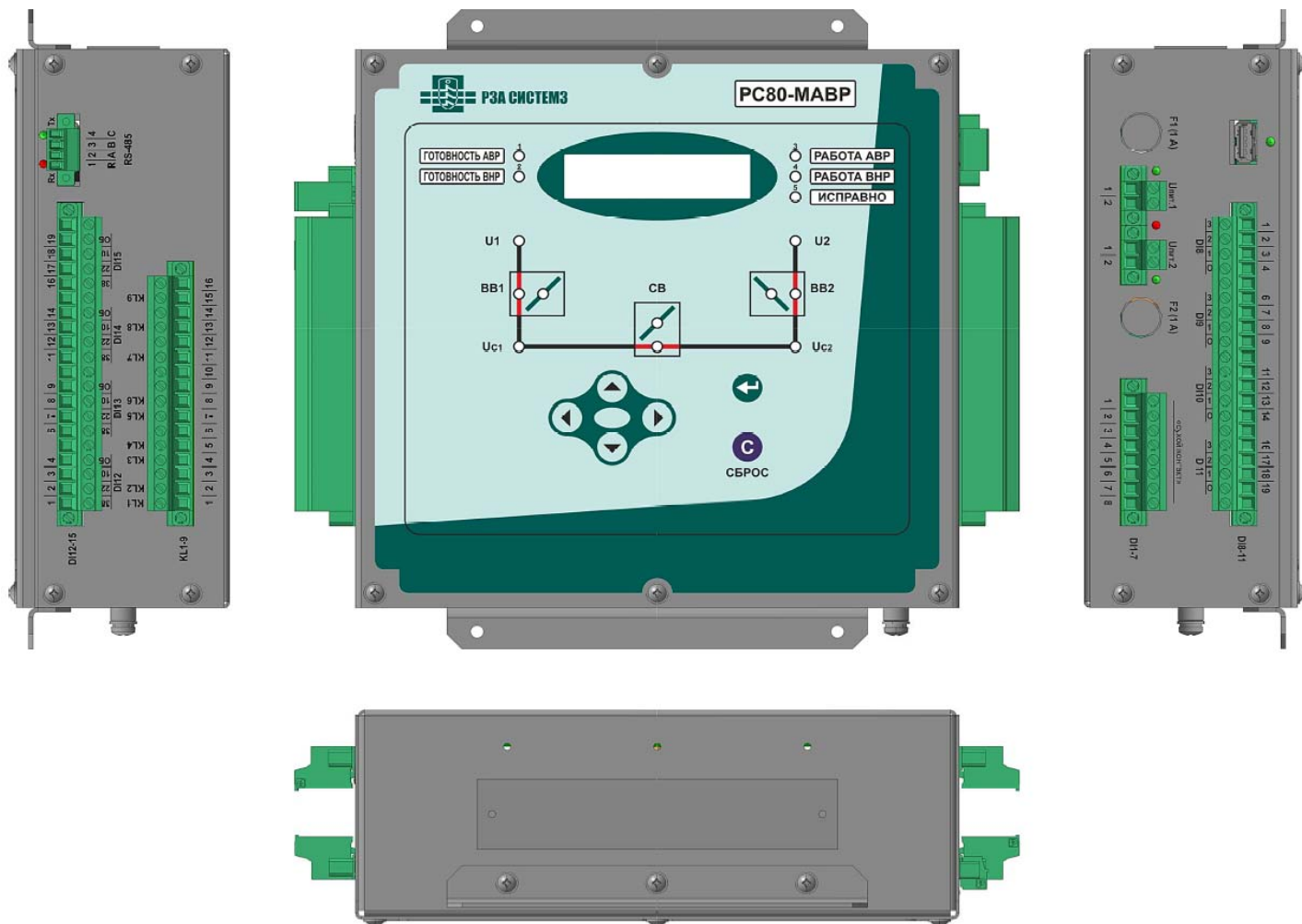


Рисунок 1 – Общий вид устройства РС80-МАВР

1.2 Функции устройства

1. Автоматическое включение резерва (АВР).
2. Автоматическое восстановление нормального режима (ВНР).
3. Контроль положения выключателей вводов и секционного выключателя.
4. Контроль наличия напряжения до выключателей вводов и на секциях шин.
5. Автоматический контроль работоспособности устройства.
6. Автоматическое, при АВР/ВНР, управление выключателями.
7. Дистанционное управление (ТУ) выключателями.
8. Блокировка АВР/ВНР от работы защит, по дискретному входу.
9. Блокировка АВР/ВНР ключом управления, по дискретному входу.
10. Блокировка АВР/ВНР от неисправности напряжения (БНН1, БНН2).
11. Блокировка неисправности напряжения от блок-контакта.
12. Блокировка всех выходных реле при неисправности устройства.
13. Связь с устройствами верхнего уровня по интерфейсу *RS-485* (протокол «*Modbus-RTU*»).
14. Связь с устройствами верхнего уровня по интерфейсу *USB* (протокол «*Modbus-RTU*»).
15. Питание устройства от интерфейса *USB*.
16. Журнал событий (ЖС), рассчитанный на запись 200 событий.

1.3 Технические характеристики устройства

1.3.1 Параметры надежности

Полный средний срок службы – не менее 25 лет.

Средняя наработка на отказ – не менее 100 000 ч.

1.3.2 Условия эксплуатации

- Рабочая температура – от минус 40 до +70 °С.
- Относительная влажность – не более 98 % при 25 °С.
- Климатическое исполнение – УХЛЗ.1 по ГОСТ 15150.
- Высота над уровнем моря не более 2000 м (атмосферное давление – от 550 до 800 мм рт. ст.), при использовании на большей высоте необходимо использовать поправочный коэффициент относительной электрической прочности воздушных промежутков, учитывающий снижение изоляции, согласно ГОСТ 15150.
- Окружающая среда взрывобезопасная, не содержащая токопроводящей пыли, агрессивных паров и газов, разрушающих изоляцию и металлы.
- Место установки должно быть защищено от попадания брызг, воды, масел, эмульсий, а также от прямого воздействия солнечной радиации.
- Вибрационные нагрузки - с максимальным ускорением до 0,5g в диапазоне частот 0,5 – 100 Гц.
- Многократные ударные нагрузки продолжительностью от 2 до 20 мс с максимальным ускорением 3g.
- Степень защиты оболочки:
 - по лицевой панели – IP54;
 - по корпусу, кроме внешних соединителей и зажимов – IP40;
 - по зажимам токовых цепей – IP00;
 - по соединителям остальных цепей – IP20.

1.3.3 Оперативное питание

Питание устройства может осуществляться от двух независимых источников напряжения постоянного или переменного тока с действующим значением напряжения 80...264 В, что обеспечивает работу в системах с номинальным напряжением 110 В \pm 10 % и 220 В \pm 10 %. Устройство устойчиво к кратковременному повышению напряжения (на время не более 5 минут):

- до 420 В действующего значения переменного напряжения;
- до 360 В действующего значения выпрямленного переменного или постоянного напряжения.

При отсутствии напряжения на обоих источниках питания, устройство может быть запитано и от интерфейса связи *USB*. В этом случае будет работать только управляющая часть устройства (контроллер, дисплей, светодиоды), а реле включаться не будут. При питании от *USB* есть возможность вычитать из устройства всю доступную информацию, в том числе и журнал событий. При необходимости, можно и записать в устройство нужные настройки.

Включение двух независимых входов питания устройства на разные ТСН (ТСН вводов 1 и 2) или разные ТН обеспечивает наличие оперативного питания во время выполнения любой из основных функций устройства (АВР 1, АВР 2, ВНР 1, ВНР 2), так как необходимым условием выполнения указанных функций является наличие напряжения хотя бы на одном из вводов.

Сигналы «Работа АВР 1», «Работа АВР 2», «Работа ВНР 1», «Работа ВНР 2», при полном исчезновении питания по обоим входам, сохраняются энергонезависимо и после его восстановления сразу появляются. Сигналы «Готовность АВР 1», «Готовность АВР 2», «Готовность ВНР 1», «Готовность ВНР 2» при исчезновении питания и после его восстановления, если выполняются условия их наличия, появляются с задержкой на время подготовки, исчисляемое в этом случае от момента появления питания. Пуск функций АВР 1, АВР 2, ВНР 1, ВНР 2 выполняется если в момент начала выполнения условий пуска имеется соответствующий сигнал «Готовность АВР 1», «Готовность АВР 2», «Готовность ВНР 1», «Готовность ВНР 2». В результате при полном исчезновении питания устройства с последующим его появлением от любого источника после отсчета времени подготовки

становится возможным выполнение всех основных функций: АВР 1, АВР 2, ВНР 1, ВНР 2.

Устройство сохраняет работоспособность при кратковременных перерывах напряжения питания длительностью до 0,5 с.

Устройство не срабатывает ложно и не повреждается:

- при снятии и подаче оперативного тока, а также при перерывах питания любой длительности с последующим восстановлением;
- при подаче напряжения оперативного постоянного тока обратной полярности;
- при замыкании на землю цепей оперативного тока.

Устройство обеспечивает хранение параметров настройки и конфигурации защит и автоматики (уставок) в течение всего срока службы вне зависимости от наличия напряжения питания.

Для обеспечения хода часов и хранения в памяти зафиксированных данных (параметры срабатываний) при пропадании оперативного питания используется сменный элемент питания (батарея типа *CR2032*).

Новая батарея в устройстве без оперативного питания обеспечивает хранение информации в среднем в течение 5 лет. Расчетный срок службы батареи при условии присутствия на реле напряжения в течение 90 % времени – 10 лет.

При питании по цепям напряжения потребляемая устройством мощность без срабатывания выходных реле не превышает 5 Вт, на каждое сработавшее выходное реле дополнительно потребляется 0,25 Вт.

1.3.4 Дискретные входы

Параметры дискретных входов представлены в (Таблица 1).

Таблица 1 – Параметры дискретных входов

Наименование параметра	Значение
Количество дискретных входов	15 (<i>DI1 – DI15</i>)
Входы с возможностью инверсии	3 (<i>DI1 – DI3</i>)
Входы, работающие от внутреннего источника = 220 В	Входы <i>DI1 - 7</i> (имеет внутреннее питание от заряженного конденсатора, связанного гальванически с цепью питания 80–220 В)
Входы, контролирующие напряжения на вводах и секциях: <i>DI8 – DI15</i> с номинальным напряжением:	100/220/380 В (выбор при подключении на клеммнике)
Тип дискретных входов	Опто-развязка
Время демпфирования	40 мс
Собственное время срабатывания	не более 50 мс
Пороговые уровни напряжения переключения дискретных входов <i>DI8 – DI15</i> :	«1» - выше $0,75 U_n$. «0» - ниже $0,55 U_n$.
Потребляемая мощность	Номинальное напряжение 380 В - 1,5 Вт/вход 220 В - 1 Вт/вход 100 В - 0,5 Вт/вход

1.3.5 Релейные выходы

Параметры выходных реле представлены в (Таблица 2).

Таблица 2 – Параметры выходных реле

Наименование параметра	Значение
Количество выходных реле	9 (<i>KL1 – KL9</i>)
Максимальный коммутируемый (пиковый) ток	15 А
Максимальное напряжение на контактах:	
переменное	400 В
постоянное	250 В
Долговременная токовая нагрузка контакта	8 А
Максимальная способность коммутации резистивной нагрузки	
по переменному току	8/250 А/В
по постоянному току	8/48; 1/50; 0,4/250 А/В
Электрический ресурс при номинальной нагрузке AC1	не менее 10^5
Механический ресурс	не менее $2 \cdot 10^7$
Тип контакта <i>KL1 – 8</i>	1 замыкающий контакт
Тип контакта <i>KL9</i>	1 размыкающий контакта

2 Интерфейсы связи и организация обмена с верхним уровнем

2.1 Интерфейс *USB*

Интерфейс *USB* доступен через разъем *miniUSB* на боковой панели устройства. Интерфейс *USB* предназначен для проведения пусконаладочных работ и позволяет подключаться по топологии «точка-точка» к аппаратуре верхнего уровня (компьютер или конвертор) через стандартный кабель, входящий в комплект поставки устройства. При работе по *USB* устройство всегда работает с первым адресом и на скорости 19200 бод.

Интерфейс связи *USB* поддерживает протокол передачи данных *Modbus-RTU*.

Таблица 3 – Параметры интерфейса *USB*

Наименование	Параметры <i>USB</i>
Тип	Порт на лицевой панели реле, стандартный кабель
	Изолированная, полудуплекс
Протокол	<i>Modbus-RTU</i>
Скорость передачи	19 200 бод
Адрес в сети	1
Бит четности	<i>parity none</i> (нет)
Стоп бит	1 бит

В устройстве реализован режим питания от интерфейса *USB*, при отсутствии напряжения на обоих источниках питания. (см. раздел Оперативное питание).

2.2 Интерфейс RS-485

Интерфейс *RS-485* предназначен для организации локальной информационной сети и допускает включение в одну сеть до 32 устройств. Рекомендуемая схема организации локальной сети приведена на (Рисунок 2). Монтаж сети должен выполняться экранированной витой парой с подключением экрана к точке «С» интерфейса и его заземлением в одной точке, обычно на последнем устройстве сети. Линия связи информационной сети должна иметь согласующие резисторы 120 Ом (1 Вт) в ее начале и конце. Такой резистор в начале линии, как показано на схеме, устанавливается в непосредственной близости аппаратуры верхнего уровня (только если он отсутствует в составе используемой аппаратуры). В конце линии (на последнем устройстве РС80) для подключения резистора достаточно выполнить перемычку между цепями *R* и *A* устройства (выводы 1 и 2 разъема *RS*) – необходимый резистор имеется внутри устройства.

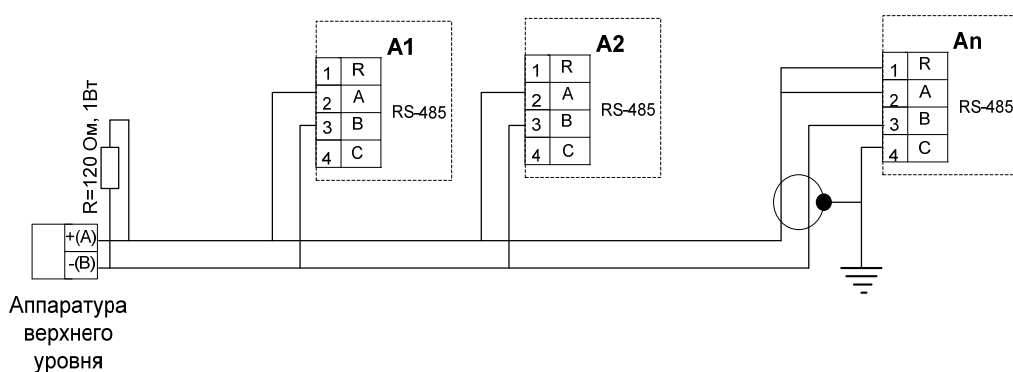


Рисунок 2 – Организация локальной сети

Обмен данными с верхним уровнем осуществляется с использованием протокола *MODBUS – RTU*. При этом, в качестве программного обеспечения может быть использована программа «*PC80_MP_Monitor*», доступная на сайте компании, или любая другая программная среда, поддерживающая указанный протокол обмена. В последнем случае для интеграции устройств в соответствующую программную среду следует пользоваться картой памяти *MODBUS – RTU*, предоставляемой по запросу.

Параметры интерфейса *RS-485* представлены в (Таблица 4).

Таблица 4 – Параметры интерфейса RS-485

Наименование параметра	Значение
Тип	Порт на боковой панели устройства, витая пара
	Изолированная, полудуплекс
Протокол	<i>Modbus-RTU</i>
Скорость передачи	1200 – 115200 бод (программируется)
Адрес в сети	1 – 247 (программируется)
Бит четности	<i>parity odd/parity even/parity none/mark/space</i>
Стоп бит	1/1,5/2 бит

3 Изоляционные свойства

Сопротивление изоляции между цепями устройства при температуре окружающего воздуха $(20 \pm 5)^\circ\text{C}$ – не менее 50 МОм.

Электрическая изоляция между цепями устройства, при температуре окружающего воздуха $(20 \pm 5)^\circ\text{C}$, выдерживает в течение 1 мин. действие испытательного напряжения синусоидальной формы частотой $(45 - 65)$ Гц, значение которого приведено в (Таблица 5).

Таблица 5 – Параметры изоляции

Контролируемые цепи	Напряжение мегомметра, В
аналоговые – выходная (выходные реле)	2500
аналоговые – управление (дискретные входы)	2500
аналоговые – сеть питания	2500
Контролируемые цепи	Напряжение мегомметра, В
выходная – управление (дискретные входы)	2500
выходная – цепь питания	2500
дискретные входы между собой	2500
выходная – питание	2500
дискретные выходы между собой	2500
между разомкнутыми контактами выходных реле	500

4 Электромагнитная совместимость

Устройство удовлетворяет требованиям электромагнитной совместимости по ГОСТ Р 51317.6.5:

- 1) Устойчивость к электростатическим разрядам по ГОСТ 51317.4.2, СЖЗ:
 - контактный ± 6 кВ;
 - воздушный ± 8 кВ;
- 2) Устойчивость к радиочастотному полю по ГОСТ 51317.4.3. СЖЗ: 10 В/М, 80 – 1000 МГц;
- 3) Устойчивость к наносекундным импульсным помехам по ГОСТ 51317.4.4, СЖ4: 4 кВ, частота повторения 2,5 кГц;
- 4) Устойчивость к микросекундным импульсным помехам большой энергии по ГОСТ 51317.4.5:
 - по схеме «провод-провод» СЖЗ: 2 кВ;
 - по схеме «провод-земля» СЖ 4: 4 кВ;
- 5) Устойчивость к кондуктивным помехам, наведенным радиочастотными электромагнитными полями по ГОСТ 51317.4.6, СЖЗ: 10В;
- 6) Устойчивость к колебательным затухающим помехам по ГОСТ 51317.4.12. СЖЗ, амплитуда повторяющихся КЗП:
 - по схеме «провод-провод» 1 кВ, 1 МГц;
 - по схеме «провод-земля» 2,5 кВ, 1 МГц;

Устройство при температуре окружающего воздуха (20 ± 5) °С, выдерживает действие высокочастотного напряжения, представляющего собой затухающие колебания частотой $(1,0\pm 0,1)$ МГц, с уменьшением модуля огибающей колебаний на 50 % относительно максимального значения после 3 – 4 периодов.

5 Состав устройства

Конструктивно устройство выполнено в виде стального корпусного блока.

Габаритные и присоединительные размеры устройства показаны на рисунке Б.1 Приложения Б.

В корпусном блоке установлены электронные модули (платы), которые крепятся непосредственно к корпусу и фиксируются между собой при помощи дистанционных резьбовых стоек и втулок. Конструктивно каждый модуль представляет собой печатную плату с электронными компонентами.

Устройство состоит из следующих электронных модулей (плат):

- Модуль *CPU-MAVR-80*;
- Модуль *BP-MAVR-80*;
- Модуль *KEY-80*;

Расположение элементов управления и индикации устройства показаны на (Рисунок 3).

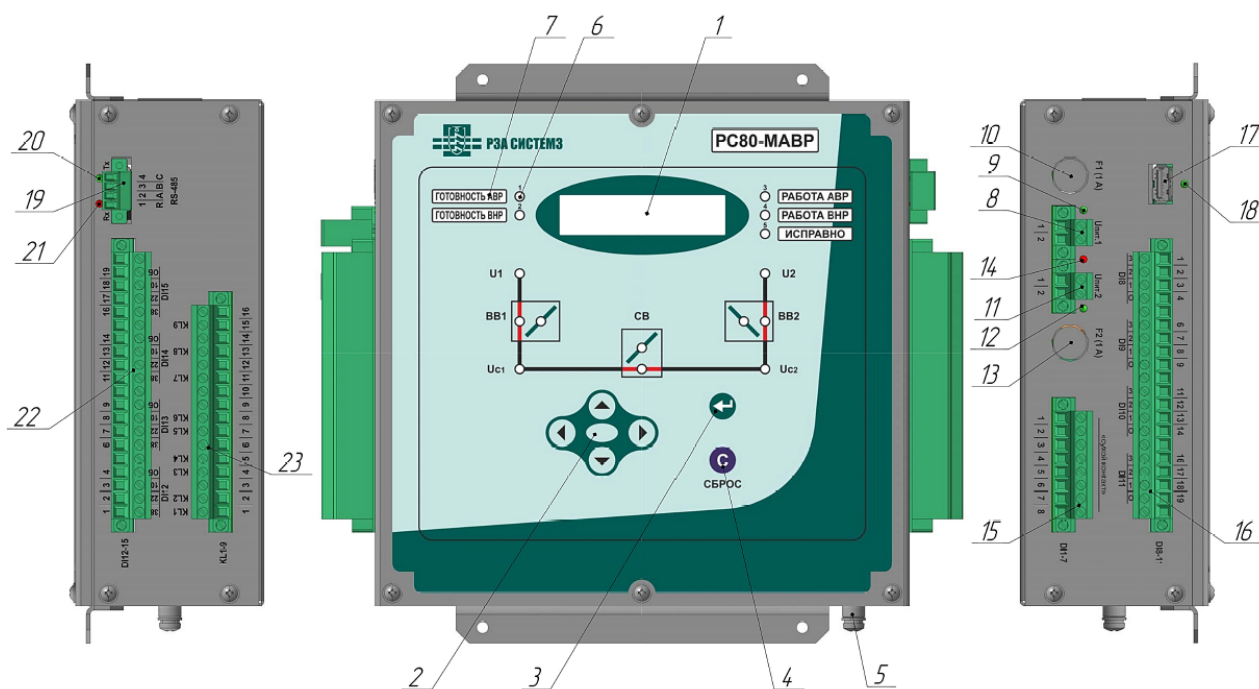


Рисунок 3 – Расположение элементов управления и индикации устройства

- 1 – окно индикатора;
- 2 – кнопки («Влево», «Вправо», «Вверх», «Вниз») управления устройством;
- 3 – кнопка «Ввод»;

- 4 – кнопка «Сброс»;
- 5 – винт заземления;
- 6 – окна светодиодной индикации (15 окон);
- 7 – поле с надписью функции, назначенной на соответствующую светодиодную индикацию;
- 8 – клемма питания №1;
- 9 – светодиодная индикация перегорания предохранителя источника питания №1;
- 10 – плавкий предохранитель источника питания №1;
- 11 – клемма питания №2;
- 12 – светодиодная индикация перегорания предохранителя источника питания №2;
- 13 – плавкий предохранитель источника питания №2;
- 14 – светодиодная индикация наличия питания;
- 15 – клеммы дискретных входов $DII - 7$;
- 16 – клеммы дискретных входов $DI8 - 11$;
- 17 – разъем USB ;
- 18 – индикация наличия питания по USB ;
- 19 – клеммы подключения $RS-485$;
- 20, 21 – светодиодная индикация сигналов R_x и T_x порта связи $RS-485$;
- 22 – клеммы дискретных входов $DII2 - 15$.
- 23 – клеммы выходных реле $KL1 - KL9$.

Внешние подключения устройства осуществляется с помощью разъемов и клеммного соединителя «под винт», расположенных с боковых сторон корпусного блока.

6 Описание передней панели

На передней панели устройства в виде мнемосхемы, изображающей схему с двумя вводными выключателями и СВ, расположены следующие светодиодные индикаторы.

– светодиоды, отображающие положение выключателя первого и второго вводов и СВ. Красный светодиод – положение выключателя **«Включено»**.

Зелёный светодиод – положение выключателя **«Отключено»**.

– светодиоды $U1$ и $U2$ отображают наличие напряжения на вводе 1 и на вводе 2 соответственно. Светодиод включен, когда присутствуют оба напряжения на вводе.

– светодиоды $Uc1$ и $Uc2$ отображают наличие напряжения на секции 1 и секции 2 соответственно. Светодиод включен, когда присутствуют оба напряжения на секции.

– светодиод «Готовность АВР» включен, при наличии Готовности АВР 1, или Готовности АВР 2.

– светодиод «Готовность ВНР» включен, при наличии Готовности ВНР 1, или Готовности ВНР 2.

– светодиод «Работа АВР».

Устанавливается по факту Работа АВР 1 или Работа АВР 2.

Сбрасывается по переднему фронту сигнала АВР Нормальный Режим (НР) и по сигналу «Квитирование».

– светодиод «Работа ВНР».

Устанавливается по факту Работа ВНР 1 или Работа ВНР 2.

Сбрасывается по переднему фронту сигналов Работа АВР 1 или Работа АВР 2 и по сигналу «Квитирование».

– светодиод «Исправно».

Светодиод сигнализирует об исправности устройства и его внешних цепей. При нормальной работе устройства, и подключаемой к нему аппаратуры, светодиод будет постоянно включен.

На передней панели также расположен дисплей и клавиатура для управления устройством и навигации по меню.

Кнопки: «Вверх», «Вниз», «Влево», «Вправо», «Ввод», «Сброс».

7 Устройство и работа

Задание конфигурации устройства в соответствии с первичной схемой соединений объекта.

Устройство обеспечивает работу следующих первичных схем соединений объекта:

– АВР в схеме с двумя вводами и СВ, с контролем наличия напряжения до выключателей вводов и на секциях шин, через *DI*, с возможностью самовосстановления (схема на рисунке А.1);

– АВР в схеме с двумя вводами и СВ, с контролем наличия напряжения только на секциях шин, через *DI*, без БНН по сравнению состояний дискретных входов, без самовосстановления (схема на рисунке А.2);

– АВР в схеме с основным и резервным вводом без СВ, без БНН по сравнению состояний дискретных входов, с самовосстановлением (схема на рисунке А.3);

– Сетевое АВР без БНН по сравнению состояний дискретных входов, без самовосстановления с телеблокировкой АВР от защит противоположных концов линии (схема на рисунке А.4);

– АВР трансформаторов (АВР-Т) с контролем наличия напряжения до и после трансформаторов через *DI*, с БНН по сравнению состояний дискретных входов, с возможностью возврата к первоначальной схеме. (схема на рисунке А.5). Включение/отключение ВВ3 и ВВ4 осуществляется через реле-повторители, одновременно с ВВ1 и ВВ2 соответственно.

Выбор нужной схемы осуществляется заданием уставки «Номер схемы» (Таблица 6), которая задаёт конфигурацию устройства в соответствии с первичной схемой соединений объекта, и может принимать значения от 1 до 6.

Схема №1 - АВР в схеме с двумя вводами и СВ. **(ВВ1+ВВ2+СВ)**

(схемы на рисунке А.1 и рисунке А.2);

Схема №2 - АВР в схеме с основным и резервным вводом без СВ.

Для схемы №2 основной ввод - первый. **(ВВ1+ВВ2 без СВ)**

(схема на рисунке А.3)

Схема №3 - АВР в схеме с основным и резервным вводом без СВ.

Для схемы №3 основной ввод - второй. **(ВВ1+ВВ2 без СВ)**

(схема на рисунке А.3)

Схема №4 - АВР в схеме только с СВ, без выключателей вводов 1 и 2.

(только СВ, без ВВ1, ВВ2)

(схема на рисунке А.4);

Схема №5 - АВР трансформаторов (АВР-Т) в схеме с двумя вводами и СВ.

Для схемы №5 основной ввод - первый. **(ВВ1+ВВ2+СВ).**

(схема на рисунке А.5).

Схема №6 - АВР трансформаторов (АВР-Т) в схеме с двумя вводами и СВ.

Для схемы №6 основной ввод - второй. **(ВВ1+ВВ2+СВ).**

(схема на рисунке А.5).

8 Уставки

Таблица 6 - Таблица уставок в устройстве РС80-МАВР

№ уст.	Наименование уставки	Диапазон Уставки
1	Номер схемы	1 – два ВВ и СВ, 2 – ВВ осн. и рез. ввода, при основном первом 3 – ВВ осн. и рез. ввода, при основном втором 4 – один СВ, без ВВ, с сетевым АВР 5 – АВР тр-ров, при основном первом вводе 6 – АВР тр-ров, при основном втором вводе
2	Ввод <i>DI8/9</i> и Ввод <i>DI10/11</i>	0 – Откл, 1 – Вкл
3	Разрешение работы АВР 1	0 – Откл, 1 – Вкл
4	Разрешение работы АВР 2	0 – Откл, 1 – Вкл
5	Разрешение работы ВНР 1	0 – Откл, 1 – Вкл
6	Разрешение работы ВНР 2	0 – Откл, 1 – Вкл
7	Разрешение работы БНН 1	0 – Откл, 1 – Вкл
8	Разрешение работы БНН 2	0 – Откл, 1 – Вкл
9	Разрешение переключения Основного ввода по <i>DI7</i>	0 – Откл, 1 – Вкл
10	Время подготовки АВР	от 0,5 до 5 с, с шагом 0,01 с
11	Время подготовки ВНР	от 0,5 до 5 с, с шагом 0,01 с
12	Время работы АВР 1	от 0 до 20 с, с шагом 0,01 с
13	Время работы АВР 2	от 0 до 20 с, с шагом 0,01 с
14	Время работы ВНР 1	от 0 до 20 с, с шагом 0,01 с
15	Время работы ВНР 2	от 0 до 20 с, с шагом 0,01 с
16	Режим работы ВНР	1 – без погашения потребителей, 2 – с погашением потребителей
17	Квитирование по сети	0 – Откл, 1 - Вкл
18	Режим работы	0 – Автоматический, 1 - Дистанционный
19	Разрешение ТУ на <i>KL1</i>	0 – Откл, 1 - Вкл
20	Разрешение ТУ на <i>KL2</i>	0 – Откл, 1 - Вкл
21	Разрешение ТУ на <i>KL3</i>	0 – Откл, 1 - Вкл
22	Разрешение ТУ на <i>KL4</i>	0 – Откл, 1 - Вкл
23	Разрешение ТУ на <i>KL5</i>	0 – Откл, 1 - Вкл
24	Разрешение ТУ на <i>KL6</i>	0 – Откл, 1 - Вкл
25	Запись ЖС по сигналу КНН 1	0 – Откл, 1 - Вкл

26	Запись ЖС по сигналу КНН 2	0 – Откл, 1 - Вкл
27	Запись ЖС по сигналу БНН 1	0 – Откл, 1 - Вкл
28	Запись ЖС по сигналу БНН 2	0 – Откл, 1 - Вкл
29	Запись ЖС по сигналу АВР Нормальный Режим	0 – Откл, 1 - Вкл
30	Запись ЖС по сигналу «Блокировка АВР от РЗ»	0 – Откл, 1 - Вкл
31	Запись ЖС по сигналу «Готовность АВР 1»	0 – Откл, 1 - Вкл
32	Запись ЖС по сигналу «Готовность АВР 2»	0 – Откл, 1 - Вкл
33	Запись ЖС по сигналу «Готовность ВНР 1»	0 – Откл, 1 - Вкл
34	Запись ЖС по сигналу «Готовность ВНР 2»	0 – Откл, 1 - Вкл
35	Запись ЖС по сигналу «Пуск АВР 1»	0 – Откл, 1 - Вкл
36	Запись ЖС по сигналу «Пуск АВР 2»	0 – Откл, 1 - Вкл
37	Запись ЖС по сигналу «Пуск ВНР 1»	0 – Откл, 1 - Вкл
38	Запись ЖС по сигналу «Пуск ВНР 2»	0 – Откл, 1 - Вкл
39	Запись ЖС по сигналу «Работа АВР 1»	0 – Откл, 1 - Вкл
40	Запись ЖС по сигналу «Работа АВР 2»	0 – Откл, 1 - Вкл
41	Запись ЖС по сигналу «Работа ВНР 1»	0 – Откл, 1 - Вкл
42	Запись ЖС по сигналу «Работа ВНР 2»	0 – Откл, 1 - Вкл
43	Запись ЖС по DI1	0 – Откл, 1 - Вкл
44	Запись ЖС по DI2	0 – Откл, 1 - Вкл
45	Запись ЖС по DI3	0 – Откл, 1 - Вкл
46	Запись ЖС по DI4	0 – Откл, 1 - Вкл
47	Запись ЖС по DI5	0 – Откл, 1 - Вкл
48	Запись ЖС по DI6	0 – Откл, 1 - Вкл
49	Запись ЖС по DI7	0 – Откл, 1 - Вкл
50	Запись ЖС по KL1	0 – Откл, 1 - Вкл
51	Запись ЖС по KL2	0 – Откл, 1 - Вкл
52	Запись ЖС по KL3	0 – Откл, 1 - Вкл
53	Запись ЖС по KL4	0 – Откл, 1 - Вкл
54	Запись ЖС по KL5	0 – Откл, 1 - Вкл
55	Запись ЖС по KL6	0 – Откл, 1 - Вкл
56	Запись ЖС по KL7	0 – Откл, 1 - Вкл
57	Запись ЖС по KL8	0 – Откл, 1 - Вкл
58	Запись ЖС по KL9	0 – Откл, 1 - Вкл

9 Входные напряжения

Устройство контролирует следующие входные напряжения:

- два междуфазных напряжения ТН или ТСН, включенных до выключателя первого ввода;
- два междуфазных напряжения ТН или ТСН, включенных до выключателя второго ввода;
- два междуфазных напряжения ТН первой секции шин;
- два междуфазных напряжения ТН второй секции шин.

Любое из этих входных напряжений может быть подключено на один из трёх диапазонов напряжений 100, 220 или 380 В. Выбор диапазона осуществляется подключением на соответствующую клемму клеммника.

Контроль входных напряжений осуществляется с помощью дискретных входов *DI8-DI15*.

Уровни срабатывания *DI8-DI15* одинаковы для всех диапазонов напряжений.

Уровень гарантированного срабатывания – $0,75 U_n$.

Уровень гарантированного несрабатывания – $0,55 U_n$.

10 Дискретные входы *D11-D17*

Дискретные входы *D11-D17* являются аппаратными средствами ввода в устройство внешних логических сигналов.

Тип дискретных входов с питанием от внутреннего источника от заряженного конденсатора, связанного гальванически с цепью питания.

В дискретных входах реализован импульс режекции.

Дискретные входы *D11-D17* работают от внутреннего напряжения устройства, гальванически связанного с оперативным напряжением питания.

ВНИМАНИЕ!

На дискретные входы *D11-D17* не подавать внешнее напряжение!

Положение вводных и секционного выключателей устройство определяет по положению их блок-контактов.

На дискретные входы *D11-D13* подключаются блок-контакты ВВ1, ВВ2, СВ.

ВНИМАНИЕ!

Для правильной работы устройства подключаемые блок-контакты вводных выключателей должны иметь размыкающийся контакт, а секционного – замыкающийся (см. схему подключения).

D11 – блок-контакт ВВ1 (нормально замкнутый контакт);

D12 – блок-контакт ВВ2 (нормально замкнутый контакт);

D13 – блок-контакт СВ (нормально разомкнутый контакт).

На дискретные входы *D14-D16* подключаются сигналы блокировок.

D14 – блокировка АВР от защит.

D15 – вывод АВР из работы.

D16 – блокировка неисправности напряжения, управляемая внешним блок-контактом.

D17 – переключение основного ввода. Используется в схемах №2,3,5,6.

11 Дискретные выходы (реле *KL1-KL9*)

Реле *KL1-KL6* предназначены для управления выключателями ВВ1, ВВ2, СВ.

KL1 – «Включение ВВ1».

KL2 – «Отключение ВВ1».

KL3 – «Включение ВВ2».

KL4 – «Отключение ВВ2».

KL5 – «Включение СВ».

KL6 – «Отключение СВ».

KL7 – «Работа АВР». Устанавливается по факту «Работа АВР 1» или «Работа АВР 2».

Сбрасывается по переднему фронту сигнала АВР Нормальный Режим (НР) и по сигналу «Квитирование».

KL8 – «Работа ВНР». Устанавливается по факту «Работа ВНР 1» или «Работа ВНР 2».

Сбрасывается по переднему фронту сигналов «Работа АВР 1» или «Работа АВР 2» и по сигналу «Квитирование».

KL9 – «Исправно». Выходное реле *KL9* сигнализирует об исправности устройства и его внешних цепей. В случае нормальной работы устройства и подключаемой к нему аппаратуры, реле *KL9* будет постоянно включено, а его контакты будут находиться в разомкнутом состоянии. В случае обнаружения неисправности устройства, реле *KL9* отключается, а его контакты замыкаются.

11.1 Алгоритм работы реле *KL1-KL6*

Выходные реле *KL1-KL6* имеют тип контакта – замыкающийся. Максимальное время нахождения контактов в замкнутом положении – не более 0,5 секунды. Если сигнал от блок-контакта ввода, о переключении реле поступит быстрее, то реле выключится раньше, чем через 0,5 секунды.

Если в течение 0,5 секунды, после включения реле, сигнал от блок-контакта ввода о переключении реле не поступит, то устройство выключает реле, и продолжает ожидать сигнал о переключении ещё 1,5 секунды. Если и за эти 1,5 секунды сигнал о переключении не поступит, то устройство считает такую ситуацию ошибкой переключения ввода. В этом случае, устанавливается соответствующий сигнал ошибки переключения ввода:

Error АВР 1, *Error* АВР 2, *Error* ВНР 1, *Error* ВНР 2.

Сигнал ошибки может принимать значения от 0 до 3.

Error = 0 - No *Error*

Error = 1 - *Error* ВВ1 (ошибка выключателя ввода 1).

Error = 2 - *Error* ВВ2 (ошибка выключателя ввода 2).

Error = 3 - *Error* СВ (ошибка секционного выключателя).

При возникновении ошибки переключения ввода, на передней панели устройства будут мигать светодиоды данного ввода и светодиод «Работа АВР», или «Работа ВНР», сигнализируя, при каком переходе произошла ошибка.

(вид со стороны разъемов для внешних подключений) и его маркировка

11.2 Контроль наличия напряжения на вводах (КНН1, КНН2)

В алгоритмах работы устройства используются функции контроля наличия напряжения на вводах.

КНН 1 срабатывает по факту наличия обоих междуфазных напряжений на Вводе 1. (дискретные входы *DI8* и *DI9* в состоянии 1).

КНН 2 срабатывает по факту наличия обоих междуфазных напряжений на Вводе 2. (дискретные входы *DI10* и *DI11* в состоянии 1).

В устройстве предусмотрена возможность работы АВР не только по напряжениям на Вводах, но и по напряжениям на Секциях.

Задаётся это уставкой №2 «Ввод *DI8/9* и Ввод *DI10/11*» Вкл\Откл.

Если уставка «Ввод *DI8/9* и Ввод *DI10/11*» Вкл, то работа осуществляется по напряжениям на Вводах, а если отключена – то по напряжениям на Секциях.

Применяется эта уставка для схем №1, №5, №6, т.е. для схем с двумя выключателями Вводов и СВ.

Алгоритмы КНН 1, КНН 2 приведены на рис. 4 ... 7.

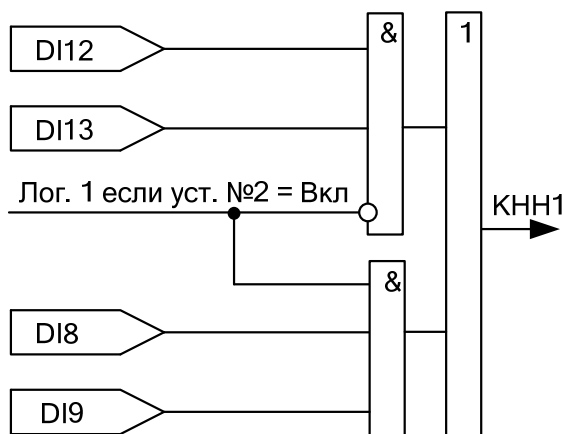


Рисунок 4 - Алгоритм КНН 1 (для схем №1, №5, №6)

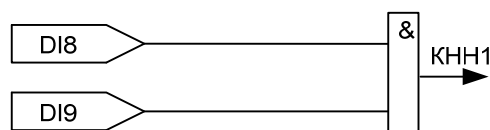


Рисунок 5 - Алгоритм КНН 1 (для схем №2, №3, №4)

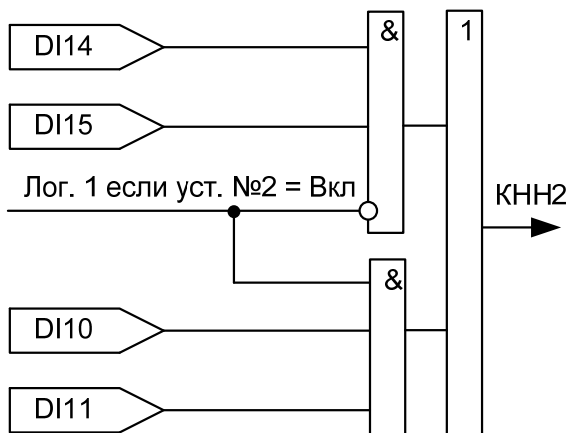


Рисунок 6 - Алгоритм КНН 2 (для схем №1, №5, №6)

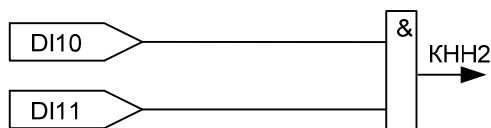


Рисунок 7 - Алгоритм КНН 2 (для схем №2, №3, №4)

12 Блокировка при неисправности цепей напряжения

Блокировки АВР и защит, при неисправности цепей напряжения секции или ввода 1,2 (БНН 1, БНН 2) по сравнению состояния дискретных входов, срабатывают при следующих условиях.

Условия срабатывания БНН 1:

- ВВ1 Включен;
- на входе Ввод 1 отсутствует одно из напряжений *DI8* или *DI9*;
- на Секции 1 присутствует оба напряжения *DI12* и *DI13*.

Условия срабатывания БНН 2:

- ВВ2 Включен;
- на входе Ввод 2 отсутствует одно из напряжений *DI10* или *DI11*;
- на Секции 1 присутствует оба напряжения *DI14* и *DI15*.

Блокировки АВР и защит, при неисправности цепей напряжения секции или ввода 1,2 (БНН 1, БНН 2) с пуском от блока контакта отключенного автомата, срабатывают при следующих условиях.

Условия срабатывания БНН 1:

- наличие сигнала «БНН от БК»
- на входе Ввод 1 отсутствует одно из напряжений *DI8* или *DI9*.

Условия срабатывания БНН 2:

- наличие сигнала «БНН от БК»
- на входе Ввод 2 отсутствует одно из напряжений *DI10* или *DI11*;

Алгоритм БНН 1, БНН 2 для различных схем конфигурации приведён на (Рисунок 8 – Рисунок 11).

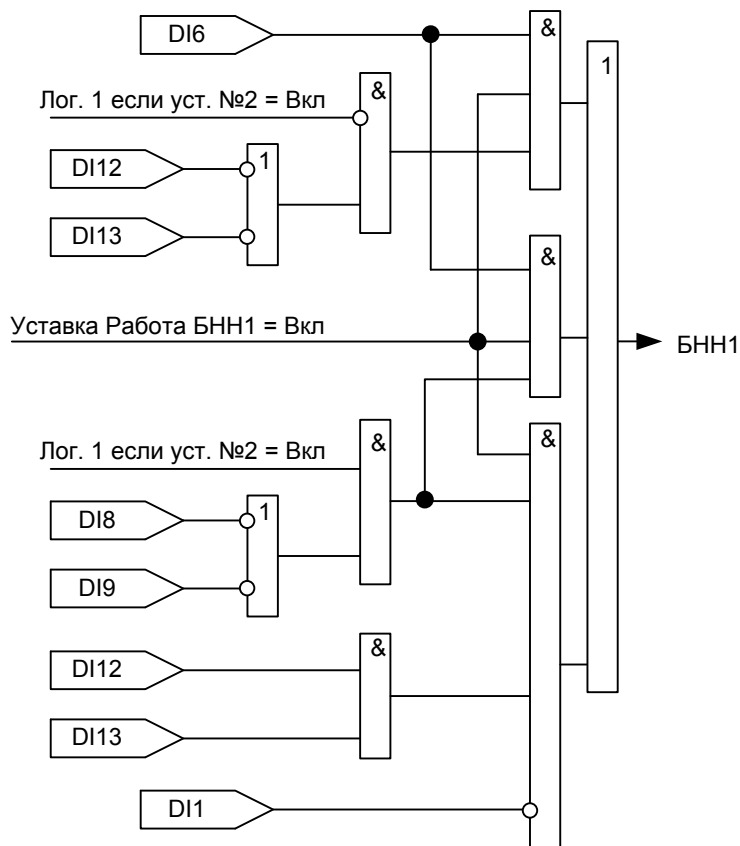


Рисунок 8 – Алгоритм БНН 1 (для схем №1, №5, №6)

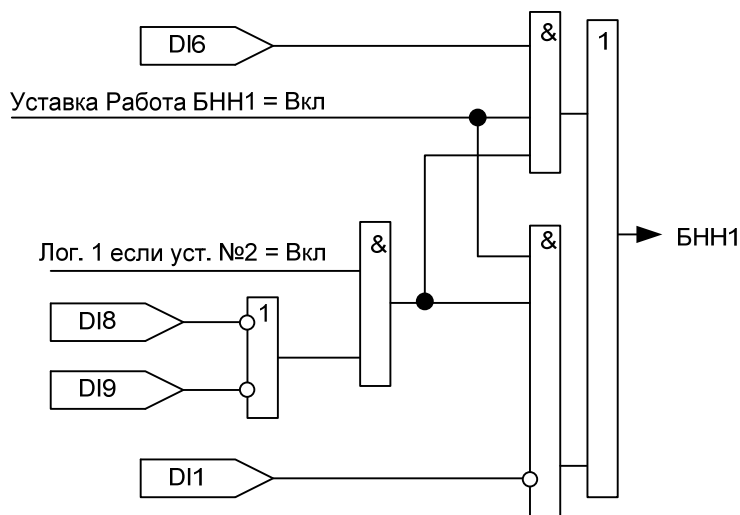


Рисунок 9 – Алгоритм БНН 1 (для схем №2, №3, №4)

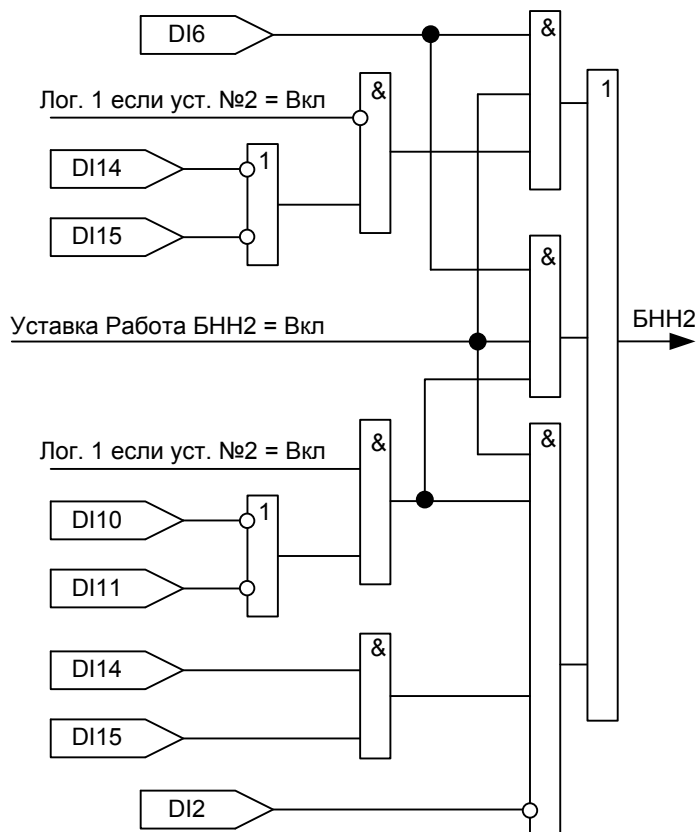


Рисунок 10 – Алгоритм БНН 2 (для схем №1, №5, №6)

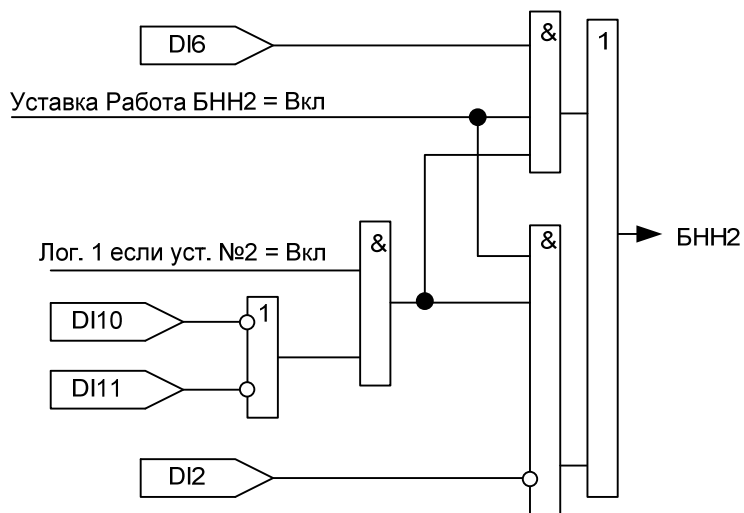


Рисунок 11 – Алгоритм БНН 2 (для схем №2, №3, №4)

13 Состояния работы аппаратуры ввода

Устройство поддерживает 3 рабочих состояния аппаратуры ввода.

- состояние нормальной работы (**НР**);
- состояние резервирования первого ввода (**АВР 1**);
- состояние резервирования второго ввода (**АВР 2**).

В любом из этих трёх состояний устройство может находиться неограниченно долго.

В зависимости от выбора номера схемы, условия этих состояний будут различными, так же, как и различными будут условия переходов из одного состояния в другое, и сами алгоритмы переходов.

С целью обеспечения пуска АВР после отключения ввода низшего напряжения от защит питающего трансформатора, состояния Нормального Режима сохраняются еще на 50 мс, после исчезновения его условий. Соответственно сохраняются и сигналы «Готовность».

Использование задержанного состояния НР, вместо его текущего состояния, необходимо для предотвращения несрабатывания АВР на стороне низшего напряжения подстанции, по условию отсутствия состояния НР в результате действия защит трансформатора на отключение ввода стороны низшего напряжения.

13.1 Схема №1

Функциональная схема с двумя вводами и СВ (рис. А.1 и рис. А.2)

Условия состояния НР для Схемы №1:

- 1) ВВОД 1 – включен;
- 2) ВВОД 2 – включен;
- 3) СВ – отключен;
- 4) на Вводе 1 присутствуют оба напряжения ($КНН\ 1 = 1$);
- 5) на Вводе 2 присутствуют оба напряжения ($КНН\ 2 = 1$);

Условия состояния АВР 1 для Схемы №1:

- 1) ВВОД 1 – отключен;
- 2) ВВОД 2 – включен;
- 3) СВ – включен;

- 4) на Вводе 1 отсутствует хотя бы одно напряжение ($KНН1 = 0$);
- 5) на Вводе 2 присутствуют оба напряжения ($KНН2 = 1$).

Условия состояния АВР 2 для Схемы №1:

- 1) ВВОД 1 – включен;
- 2) ВВОД 2 – отключен;
- 3) СВ – включен;
- 4) на Вводе 1 присутствуют оба напряжения ($KНН1 = 1$);
- 5) на Вводе 2 отсутствует хотя бы одно напряжение ($KНН2 = 0$).

«Готовность АВР»

Если выполняются условия состояния НР, и при этом отсутствует блокировка АВР от защит, и блокировка АВР от неисправности напряжения, то с выдержкой времени подготовки АВР, появятся сигналы «Готовность АВР 1», «Готовность АВР 2».

«Блокировка АВР от РЗ»

В устройстве формируется внутренний сигнал «Блокировка АВР» от релейной защиты (Блок АВР-РЗ).

Сигнал «Блок АВР-РЗ» устанавливается при появлении внешнего сигнала «Блокировка АВР» от защит ($DI4$) даже при кратковременном его появлении.

Сигнал «Блок АВР-РЗ» обнуляется только при появлении состояния НР и отсутствия блокировки от защит и блокировок от неисправности напряжения.

Сигнал «Блок АВР-РЗ» блокирует работу АВР 1, АВР 2, ВНР 1, ВНР 2.

«Пуск АВР 1» (АВР 2)

Пуск АВР 1 (АВР 2) - это сигнал о начале отсчёта выдержки времени работы АВР 1 (АВР 2).

Пуск АВР 1 (АВР 2) осуществляется только при наличии сигнала «Готовность АВР 1» (АВР 2) и при выполнении условий пуска АВР 1 (АВР2).

Если в течение отсчёта выдержки времени работы АВР 1 (АВР 2), условия пуска АВР 1 (АВР 2) пропадают, то сигнал «Пуск АВР 1» (АВР 2) выключается, и при следующем пуске, отсчёт выдержки времени работы АВР 1 (АВР 2) начнётся сначала.

Сигнал Пуск АВР 1 (АВР 2) формируется одинаково для всех типов схем.

Условия пуска АВР 1:

- 1) на Вводе 1 отсутствует хотя бы одно напряжение ($KНН1 = 0$);
- 2) на Вводе 2 присутствуют оба напряжения ($KНН2 = 1$);
- 3) отсутствует блокировка АВР от неисправности напряжения БНН1 ($БНН1 = 0$).
- 4) Отсутствует сигнал Блок АВР-РЗ.

Условия пуска АВР 2:

- 1) на Вводе 2 отсутствует хотя бы одно напряжение ($KНН2 = 0$);
- 2) на Вводе 1 присутствуют оба напряжения ($KНН1 = 1$);
- 3) отсутствует блокировка АВР от неисправности напряжения БНН2 ($БНН2 = 0$);
- 4) отсутствует сигнал Блок АВР-РЗ.

«Работа АВР 1» (АВР 2)

Работа АВР 1 (АВР 2) - это сигнал о начале перехода из состояния НР в состояние АВР 1 (АВР 2).

Работа АВР 1 (АВР 2) включается только в том случае, если сигнал «Пуск АВР 1» (АВР 2), был включен в течение всей выдержки времени работы АВР 1 (АВР 2). Соответственно, условия пуска АВР 1 (АВР 2) выполнялись в течение всей выдержки времени работы АВР 1 (АВР 2). В этом случае включается и сигнал «Переход АВР 1 (АВР 2).

Сигнал «Переход АВР 1» (АВР 2) включается только на время перехода из состояния НР в состояние АВР 1 (АВР 2). По завершении перехода, он выключается.

Сигнал «Работа АВР 1» (АВР 2) сохраняет своё состояние. Он сигнализирует о том, что устройство осуществило переход из состояния НР в состояние АВР 1 (АВР 2). Пока сигнал «Работа АВР 1» (АВР 2) включен, он разрешает устройству выполнение самовозврата ВНР 1 (ВНР 2), при наличии соответствующих условий.

Сигнал «Работа АВР 1» (АВР 2) будет сброшен только после возврата устройства в состояние НР, либо по сигналу «Квитирование».

Сигнал «Работа АВР 1» (АВР 2) и сигнал «Переход АВР 1» (АВР 2) формируются одинаково для всех типов схем.

Алгоритм перехода из состояния НР в состояние АВР 1:

Переключение из состояния НР в состояние АВР 1 происходит в следующей последовательности:

- 1) включается реле *KL2*, работающее на отключение ВВ1;
- 2) контролируется появление на входе БКВ В1 (*DI1*) сигнала подтверждения отключения ВВОДА 1;
- 3) включается реле *KL5*, работающее на включение СВ;
- 4) контролируется появление на входе БКВ СВ (*DI3*) сигнала подтверждения включения СВ.

После подтверждения всех переключений алгоритм перехода считается завершённым. Устройство переходит в состояние АВР 1.

Алгоритм перехода из состояния НР в состояние АВР 2:

Переключение из состояния НР в состояние АВР 2 происходит в следующей последовательности:

- 1) включается реле *KL4*, работающее на отключение ВВ 2;
- 2) контролируется появление на входе БК ВВ2 (*DI2*) сигнала подтверждения отключения ВВОДА 2;
- 3) включается реле *KL5*, работающее на включение СВ;
- 4) контролируется появление на входе БКВ СВ (*DI3*) сигнала подтверждения включения СВ.

После подтверждения всех переключений алгоритм перехода считается завершённым. Устройство переходит в состояние АВР 2.

Алгоритм перехода из состояния АВР 1 в состояние АВР 2:

Переключение из состояния АВР 1 в состояние АВР 2 происходит при условии отсутствия хотя одного напряжения на ВВОДЕ 2 и наличии напряжения на ВВОДЕ 1 ($KНН1=1$) в следующей последовательности:

- 1) включается реле *KL4*, работающее на отключение ВВ2;
- 2) контролируется появление на входе БКВ В2 (*DI2*) сигнала подтверждения отключения ВВОДА 2;
- 3) включается реле *KL1*, работающее на включение ВВ1;

- 4) контролируется появление на входе БКВ В1 (*D11*) сигнала подтверждения включения ВВОДА 1.

После подтверждения всех переключений алгоритм перехода считается завершённым. Устройство переходит в состояние АВР 2.

Алгоритм перехода из состояния АВР 2 в состояние АВР 1:

Переключение из состояния АВР 2 в состояние АВР 1 происходит при условии отсутствия хотя одного напряжения на ВВОДЕ 1 и наличии напряжения на ВВОДЕ 2 ($KНН2=1$) в следующей последовательности:

- 1) включается реле *KL2*, работающее на отключение ВВ1;
- 2) контролируется появление на входе БКВ В1 (*D11*) сигнала подтверждения отключения ВВОДА 1;
- 3) включается реле *KL3*, работающее на включение ВВ2;
- 4) контролируется появление на входе БКВ В2 (*D12*) сигнала подтверждения включения ВВОДА 2.

После подтверждения всех переключений алгоритм перехода считается завершённым. Устройство переходит в состояние АВР 1.

«Готовность ВНР 1» (ВНР 2)

Если выполняются условия состояния АВР 1, и при этом отсутствуют блокировки АВР от защит, и если ранее устройство осуществило переход из состояния НР в состояние АВР1 (включен сигнал «Работа АВР 1»), то с выдержкой времени подготовки ВНР, появится сигнал «Готовность ВНР 1».

Если выполняются условия состояния АВР 2, и при этом отсутствуют блокировки АВР от защит, и если ранее устройство осуществило переход из состояния НР в состояние АВР 2 (включен сигнал «Работа АВР 2»), то с выдержкой времени подготовки ВНР, появится сигнал «Готовность ВНР 2».

«Пуск ВНР 1» (ВНР 2)

Пуск ВНР 1 (ВНР 2) - это сигнал о начале отсчёта выдержки времени работы ВНР 1 (ВНР 2).

Пуск ВНР 1 (ВНР 2) осуществляется только при наличии сигнала «Готовность ВНР 1» (ВНР 2) и при выполнении условий пуска ВНР 1 (ВНР 2).

Если в течение отсчёта выдержки времени работы ВНР 1 (ВНР 2), условия пуска ВНР 1 (ВНР 2) пропадают, то сигнал «Пуск ВНР 1» (ВНР 2) выключается, и при следующем пуске, отсчёт выдержки времени работы ВНР 1 (ВНР 2) начнётся сначала.

Сигнал «Пуск ВНР 1 (ВНР 2) формируется одинаково для всех типов схем.

Условия пуска ВНР 1:

- 1) на Вводе 1 присутствуют оба напряжения ($KНН1 = 1$);
- 2) отсутствует сигнал «Блок АВР-РЗ»;
- 3) отсутствует сигнал «Квитирование».

Условия пуска ВНР 2:

- 1) на Вводе 2 присутствуют оба напряжения ($KНН2 = 1$);
- 2) отсутствует сигнал «Блок АВР-РЗ».
- 3) отсутствует сигнал «Квитирование».

«Работа ВНР 1» (ВНР 2)

Работа ВНР 1 (ВНР 2) - это сигнал о начале перехода из состояния АВР 1 (АВР 2) в состояние НР.

Работа ВНР 1 (ВНР 2) включается только в том случае, если сигнал «Пуск ВНР 1» (ВНР 2), был включен в течение всей выдержки времени работы ВНР 1 (ВНР 2). Соответственно, условия пуска ВНР 1 (ВНР 2) выполнялись в течение всей выдержки времени работы ВНР 1 (ВНР 2). В этом случае включается и сигнал «Переход ВНР 1» (ВНР 2).

Сигнал «Переход ВНР 1» (ВНР 2) включается только на время перехода из состояния АВР 1 (АВР 2) в состояние НР. По завершении перехода, он выключается.

Сигнал «Работа ВНР 1» (ВНР 2) сохраняет своё состояние. Он сигнализирует о том, что устройство осуществило переход из состояния АВР 1 (АВР 2) в состояние НР. Сигнал «Работа ВНР 1» (ВНР 2) будет сброшен только по началу следующего перехода из состояния НР в состояние АВР 1 (АВР 2), либо по сигналу «Квитирование».

Сигнал «Работа ВНР 1» (ВНР 2) и сигнал «Переход ВНР 1» (ВНР 2) формируются одинаково для всех типов схем.

Алгоритмы переходов ВНР 1 (ВНР 2)

Возврат в нормальный режим может осуществляться по одному из двух алгоритмов:

- алгоритм с погашением потребителей;
- алгоритм без погашения потребителей.

Выбор алгоритма осуществляется уставкой «Режим работы ВНР».

Алгоритм ВНР 1 с погашением потребителей:

- 1) включается реле *KL6*, работающее на отключение СВ;
- 2) контролируется появление на входе БКВ СВ (*DI3*) сигнала подтверждения отключения СВ;
- 3) включается реле *KL1*, работающее на включение ВВ1;
- 4) контролируется появление на входе БКВ В1 (*DI1*) сигнала подтверждения включения ВВОДА 1.

После подтверждения всех переключений алгоритм перехода считается завершённым.

Устройство переходит в состояние НР.

Алгоритм ВНР 2 с погашением потребителей:

- 1) включается реле *KL6*, работающее на отключение СВ;
- 2) контролируется появление на входе БКВ СВ (*DI3*) сигнала подтверждения отключения СВ;
- 3) включается реле *KL2*, работающее на включение ВВ 2;
- 4) контролируется появление на входе БКВ В2 (*DI2*) сигнала подтверждения включения ВВОДА 2.

После подтверждения всех переключений алгоритм перехода считается завершённым.

Устройство переходит в состояние НР.

Алгоритм ВНР 1 без погашения потребителей:

- 1) включается реле *KL1*, работающее на включение ВВ1;
- 2) контролируется появление на входе БКВ В1 (*DI1*) сигнала подтверждения включения ВВОДА 1;
- 3) включается реле *KL6*, работающее на отключение СВ;
- 4) контролируется появление на входе БКВ СВ (*DI3*) сигнала подтверждения отключения СВ.

После подтверждения всех переключений алгоритм перехода считается завершённым.

Устройство переходит в состояние НР.

Алгоритм ВНР 2 без погашения потребителей:

- 1) включается реле *KL3*, работающее на включение ВВ 2;
- 2) контролируется появление на входе БКВ В2 (*DI2*) сигнала подтверждения включения ВВОДА 2;
- 3) включается реле *KL6*, работающее на отключение СВ;
- 4) контролируется появление на входе БКВ СВ (*DI3*) сигнала подтверждения отключения СВ.

После подтверждения всех переключений алгоритм перехода считается завершённым. Устройство переходит в состояние НР.

13.2 Схема №2

Схема с основным и резервным вводом (рис. А.3)

Схема с выключателями ввода 1 и ввода 2, без СВ, с самовосстановлением.

Для схемы №2 основной ввод - первый.

Если уставка «Разрешение переключения режима по *DI7*» включена, то имеется возможность переключить основной ввод по дискретному входу *DI7*. Если уставка включена и *DI7* включен, то основным входом станет второй вход.

Условия состояния НР для Схемы №2:

- 1) ВВОД 1 – включен;
- 2) ВВОД 2 – отключен;
- 3) на Вводе 1 присутствуют оба напряжения ($KНН1 = 1$);

Условия состояния АВР 1 для Схемы №2:

- 1) ВВОД 1 - отключен;
- 2) ВВОД 2 - включен;
- 3) на Вводе 1 отсутствует хотя бы одно напряжение ($KНН1 = 0$);
- 4) на Вводе 2 присутствуют оба напряжения ($KНН2 = 1$).

«Готовность АВР»

Если выполняются условия состояния НР, а также на ВВОДЕ 2 присутствуют оба напряжения ($KНН2 = 1$) и при этом отсутствуют блокировки АВР от неисправности

напряжения и от защит, то с выдержкой времени подготовки АВР, появится сигнал «Готовность АВР 1».

«Блокировка АВР от РЗ»

Сигнал «Блок АВР-РЗ» формируется так же, как и для схемы №1.

«Пуск АВР 1»

Сигнал «Пуск АВР 1» формируется так же, как и для схемы №1.

Условия пуска АВР 1:

- 1) на Вводе 1 отсутствует хотя бы одно напряжение ($KНН1 = 0$);
- 2) на Вводе 2 присутствуют оба напряжения ($KНН2 = 1$);
- 3) отсутствует блокировка АВР от неисправности напряжения БНН1 ($БНН1 = 0$);
- 4) отсутствует сигнал «Блок АВР-РЗ».

«Работа АВР 1»

Сигнал «Работа АВР 1» формируется так же, как и для схемы №1.

Алгоритм перехода из состояния НР в состояние АВР 1

Переключение из состояния НР в состояние АВР 1 происходит в следующей последовательности:

- 1) включается реле $KL2$, работающее на отключение ВВ1;
- 2) контролируется появление на входе БКВ В1 ($DI1$) сигнала подтверждения отключения ВВОДА 1;
- 3) включается реле $KL3$, работающее на включение ВВ2;
- 4) контролируется появление на входе БКВ В2 ($DI2$) сигнала подтверждения включения ВВ2.

После подтверждения всех переключений алгоритм перехода считается завершённым. Устройство переходит в состояние АВР 1.

«Готовность ВНР 1»

Если выполняются условия состояния АВР 1, и при этом отсутствуют блокировки АВР от защит, то при появлении обоих напряжений на ВВОДЕ 2 ($KНН2 = 1$) с выдержкой времени подготовки ВНР, появится сигнал «Готовность ВНР 1».

«Пуск ВНР 1»

Сигнал «Пуск ВНР 1» формируется так же, как и для схемы №1.

Условия пуска ВНР 1:

- 1) на Вводе 1 присутствуют оба напряжения ($KНН1 = 1$);
- 2) отсутствует блокировка АВР от защит ($DI4 = 0$);
- 3) отсутствует сигнал Квитирование.

«Работа ВНР 1»

Сигнал Работа ВНР 1 формируется так же, как и для схемы №1.

Алгоритмы переходов ВНР 1:

Возврат в нормальный режим может осуществляться по одному из двух алгоритмов:

- алгоритм с погашением потребителей;
- алгоритм без погашения потребителей;

Выбор алгоритма осуществляется уставкой «Режим работы ВНР».

Алгоритм ВНР 1 с погашением потребителей:

- 1) включается реле $KL4$, работающее на отключение ВВ2;
- 2) контролируется появление на входе БКВ В2 ($DI2$) сигнала подтверждения отключения ВВ2;
- 3) включается реле $KL1$, работающее на включение ВВ1;
- 4) контролируется появление на входе БКВ В1 ($DI1$) сигнала подтверждения включения ВВОДА 1.

После подтверждения всех переключений алгоритм перехода считается завершённым.

Устройство переходит в состояние НР.

Алгоритм ВНР 1 без погашения потребителей:

- 1) включается реле $KL1$, работающее на включение ВВ1.
- 2) контролируется появление на входе БКВ В1 ($DI1$) сигнала подтверждения включения ВВОДА 1.
- 3) включается реле $KL4$, работающее на отключение ВВ2.
- 4) контролируется появление на входе БКВ В2 ($DI2$) сигнала подтверждения отключения ВВ2.

После подтверждения всех переключений алгоритм перехода считается завершённым. Устройство переходит в состояние НР.

13.3 Схема №3

Функциональная Схема с основным и резервным вводом (рис. А.3)

Схема с выключателями ввода 1 и ввода 2, без СВ, с самовосстановлением.

Для схемы №3 основной ввод – второй.

Если уставка «Разрешение переключения режима по $DI7$ » включена, то имеется возможность переключить основной ввод по дискретному входу $DI7$. Если уставка включена и $DI7$ включен, то основным входом станет первый вход.

Условия состояния НР для Схемы №3:

- 1) ВВОД 1 – отключен;
- 2) ВВОД 2 – включен;
- 3) на Вводе 2 присутствуют оба напряжения ($KНН2 = 1$).

Условия состояния АВР 2 для Схемы №3:

- 1) ВВОД 1 – включен;
- 2) ВВОД 2 – отключен;
- 3) на Вводе 1 присутствуют оба напряжения ($KНН1 = 1$);
- 4) на Вводе 2 отсутствует хотя бы одно напряжение ($KНН2 = 0$).

«Готовность АВР»

Если выполняются условия состояния НР, а также на ВВОДЕ 1 присутствуют оба напряжения ($KНН1 = 1$) и при этом отсутствуют блокировки АВР от неисправности напряжения и от защит, то с выдержкой времени подготовки АВР, появится сигнал «Готовность АВР 2».

«Блокировка АВР от РЗ»

Сигнал «Блок АВР-РЗ» формируется так же, как и для схемы №1.

«Пуск АВР 2»

Сигнал «Пуск АВР 2» формируется так же, как и для схемы №1.

Условия пуска АВР 2:

- 1) на Вводе 2 отсутствует хотя бы одно напряжение ($KНН2 = 0$);

- 2) на Вводе 1 присутствуют оба напряжения ($KНН1 = 1$);
- 3) отсутствует блокировка АВР от неисправности напряжения БНН 2 ($БНН 2 = 0$);
- 4) отсутствует сигнал «Блок АВР-РЗ».

«Работа АВР 2»

Сигнал «Работа АВР 2» формируется так же, как и для схемы №1.

Алгоритм перехода из состояния НР в состояние АВР 2:

Переключение из состояния НР в состояние АВР 2 происходит в следующей последовательности:

- 1) включается реле *KL4*, работающее на отключение ВВ2;
- 2) контролируется появление на входе БКВ В2 (*DI2*) сигнала подтверждения отключения ВВОДА 2;
- 3) включается реле *KL1*, работающее на включение ВВ1;
- 4) контролируется появление на входе БКВ В1 (*DI1*) сигнала подтверждения включения ВВ1.

После подтверждения всех переключений алгоритм перехода считается завершённым. Устройство переходит в состояние АВР 2.

«Готовность ВНР 2»

Если выполняются условия состояния АВР 2, и при этом отсутствуют блокировки АВР от защит, то при появлении обоих напряжений на ВВОДЕ 1 ($KНН1 = 1$) с выдержкой времени подготовки ВНР, появится сигнал «Готовность ВНР 2».

«Пуск ВНР 2»

Сигнал Пуск ВНР 2 формируется так же, как и для схемы №1.

Условия «Пуска ВНР 2»:

- 1) на Вводе 2 присутствуют оба напряжения ($KНН2 = 1$);
- 2) отсутствует сигнал «Блок АВР-РЗ»;
- 3) отсутствует сигнал «Квитирование».

«Работа ВНР 2»

Сигнал «Работа ВНР 2» формируется так же, как и для схемы №1.

Алгоритмы переходов ВНР 2:

Возврат в нормальный режим может осуществляться по одному из двух алгоритмов:

- алгоритм с погашением потребителей;
- алгоритм без погашения потребителей;

Выбор алгоритма осуществляется уставкой «Режим работы ВНР».

Алгоритм ВНР 2 с погашением потребителей:

- 1) включается реле *KL2*, работающее на отключение ВВ1;
- 2) контролируется появление на входе БКВ В1 (*DI1*) сигнала подтверждения отключения ВВ1;
- 3) включается реле *KL3*, работающее на включение ВВ2.
- 4) контролируется появление на входе БКВ В2 (*DI2*) сигнала подтверждения включения ВВОДА 2.

После подтверждения всех переключений алгоритм перехода считается завершённым.

Устройство переходит в состояние НР.

Алгоритм ВНР 2 без погашения потребителей:

- 1) включается реле *KL3*, работающее на включение ВВ2;
- 2) контролируется появление на входе БКВ В2 (*DI2*) сигнала подтверждения включения ВВОДА 2;
- 3) включается реле *KL2*, работающее на отключение ВВ1;
- 4) контролируется появление на входе БКВ В1 (*DI1*) сигнала подтверждения отключения ВВ1.

После подтверждения всех переключений алгоритм перехода считается завершённым. Устройство переходит в состояние НР.

13.4 Схема №4

Схема без выключателей вводов 1 и 2, только с СВ (рис. А.4)

Сетевое АВР, без самовосстановления, без БНН, с телеблокировкой АВР от защит противоположных концов линии.

Условия состояния НР для Схемы №4:

- 1) СВ – отключен;
- 2) на Вводе 1 присутствуют оба напряжения ($KНН1 = 1$);
- 3) на Вводе 2 присутствуют оба напряжения ($KНН2 = 1$);

- 4) телеблокировка АВР от защит противоположных концов линии отключена ($DI1 = 0, DI2 = 0$)

Условия состояния АВР 1, АВР 2 для Схемы №4:

- 1) СВ – включен;
- 2) на Вводе1 присутствуют оба напряжения. ($KНН1 = 1$);
- 3) на Вводе2 присутствуют оба напряжения. ($KНН2 = 1$);
- 4) телеблокировка АВР от защит противоположных концов линии отключена ($DI1 = 0, DI2 = 0$).

«Готовность АВР»

Если выполняются условия состояния НР, и при этом отсутствуют блокировки АВР от неисправности напряжения и от защит, то с выдержкой времени подготовки АВР, появятся сигналы «Готовность АВР 1», «Готовность АВР 2».

«Блокировка АВР от РЗ»

Формирование сигнала «Блокировка АВР» от релейной защиты («Блок АВР-РЗ»), для схемы №4, отличается от других схем.

Сигнал «Блок АВР-РЗ» устанавливается при появлении внешнего сигнала Блокировка АВР от защит ($DI4$), даже при кратковременном его появлении.

Сигнал «Блок АВР-РЗ», так же устанавливается и при появлении внешнего сигнала телеблокировки АВР от защит противоположных концов линии ($DI1$ или $DI2$).

Сигнал «Блок АВР-РЗ» обнуляется только при появлении состояния НР и отсутствия блокировки от защит и блокировок от неисправности напряжения.

Сигнал «Блок АВР-РЗ» блокирует работу АВР 1, АВР 2, ВНР 1, ВНР 2.

«Пуск АВР 1» (АВР 2)

Сигнал АВР 1 (АВР 2) формируется так же, как и для схемы №1.

Условия пуска АВР 1:

- 1) на Вводе1 отсутствует хотя бы одно напряжение ($KНН1 = 0$);
- 2) на Вводе2 присутствуют оба напряжения ($KНН2 = 1$);
- 3) отсутствует блокировка АВР от неисправности напряжения БНН1. ($БНН1 = 0$);
- 4) отсутствует сигнал «Блок АВР-РЗ»;

- 5) Телеблокировка АВР от защит противоположных концов линии отключена ($DI1 = 0, DI2 = 0$).

Условия пуска АВР 2:

- 1) на Вводе 2 отсутствует хотя бы одно напряжение ($KНН2 = 0$);
- 2) на Вводе 1 присутствуют оба напряжения ($KНН1 = 1$);
- 3) отсутствует блокировка АВР от неисправности напряжения БНН 2 ($БНН2 = 0$);
- 4) отсутствует сигнал «Блок АВР-РЗ»;
- 5) телеблокировка АВР от защит противоположных концов линии отсутствует ($DI1 = 0, DI2 = 0$).

«Работа АВР 1» (АВР 2)

Сигнал «Работа АВР 1 (АВР 2)» формируется так же, как и для схемы №1.

«Работа АВР 1» (АВР 2) - это сигнал о начале перехода из состояния НР в состояние АВР 1 (АВР 2).

Алгоритм перехода из состояния НР в состояние АВР 1, АВР 2 для Схемы №4:

Для схемы №4 алгоритмы переключения из состояния НР в состояние АВР 1 или АВР 2 одинаковы, и происходят в следующей последовательности:

- 1) включается реле $KL5$, работающее на включение СВ;
- 2) контролируется появление на входе БКВ СВ ($DI3$) сигнала подтверждения включения СВ;

После подтверждения всех переключений алгоритм перехода считается завершённым. Устройство переходит в состояние АВР 1, АВР 2.

13.5 Схема №5

АВР трансформаторов (АВР-Т) в схеме с двумя вводами и СВ (рис. А.5).

С контролем наличия напряжения до и после трансформаторов.

С возможностью возврата к первоначальной схеме, с БНН.

Для схемы №5 основной ввод – первый.

Если уставка «Разрешение переключения режима по $DI7$ » включена, то имеется возможность переключить основной ввод по дискретному входу $DI7$. Если уставка включена и $DI7$ включен, то основным входом станет второй вход.

Алгоритмы работы для схемы №5 полностью совпадают с алгоритмами работы для схемы №2. Отличие состоит только в подключении дополнительных выключателей ВВ3 и ВВ4.

Включение (отключение) дополнительных выключателей ВВ3 и ВВ4 осуществляется через реле-повторители, одновременно с ВВ1 и ВВ2 соответственно.

13.6 Схема №6

АВР трансформаторов (АВР-Т) в схеме с двумя вводами и СВ (рис. А.5).

С контролем наличия напряжения до и после трансформаторов.

С возможностью возврата к первоначальной схеме, с БНН.

Для схемы №6 основной ввод – второй.

Если уставка «Разрешение переключения режима по $DI7$ » включена, то имеется возможность переключить основной ввод по дискретному входу $DI7$. Если уставка включена и $DI7$ включен, то основным входом станет первый вход.

Алгоритмы работы для схемы №6 полностью совпадают с алгоритмами работы для схемы №3. Отличие состоит только в подключении дополнительных выключателей ВВ3 и ВВ4.

Включение (отключение) дополнительных выключателей ВВ3 и ВВ4 осуществляется через реле-повторители, одновременно с ВВ1 и ВВ2 соответственно.

14 Квитирование

Квитирование осуществляется, как с передней панели устройства, так и по команде по сети (*USB, RS-485*).

С передней панели квитирование происходит по переднему фронту нажатия кнопки «Сброс». Для следующего квитирования необходимо отпустить кнопку «Сброс», и затем нажать снова.

Для осуществления квитирования по сети необходимо вначале включить уставку «Разрешение квитирования по сети», а затем послать команду квитирование по любому из двух интерфейсов (*USB, RS-485*).

По факту квитирования обнуляются сигналы: «Работа АВР 1», «Работа АВР 2», «Работа ВНР 1», «Работа ВНР 2».

По факту квитирования обнуляются и сигналы ошибок при переходах: «Error АВР 1», «Error АВР 2», «Error ВНР 1», «Error ВНР 2».

15 Журнал событий

В устройстве реализован журнал событий (ЖС).

В журнале событий постоянно сохраняются 200 последних событий. Последнее событие всегда хранится под номером 1. Для каждого события имеется соответствующая уставка, с помощью которой можно либо разрешить, либо запретить запись данного события.

При условии, что запись конкретного события разрешена соответствующей уставкой, в ЖС записываются следующие события:

- 1) **КНН 1** – по переднему и по заднему фронту сигнала КНН1 (в уставках разрешение записи Откл/Вкл);
- 2) **КНН 2** – по переднему и по заднему фронту сигнала КНН 2 (в уставках разрешение записи Откл/Вкл);
- 3) **БНН 1** – по переднему и по заднему фронту сигнала БНН1 (в уставках разрешение записи Откл/Вкл);
- 4) **БНН 2** – по переднему и по заднему фронту сигнала БНН2 (в уставках разрешение записи Откл/Вкл);
- 5) **АВР нормальный режим** - по переднему и по заднему фронту сигнала АВР НР (в уставках разрешение записи Откл/Вкл);
- 6) **Блокировка АВР от РЗ** – по переднему и по заднему фронту сигнала блокировки АВР от РЗ (в уставках разрешение записи Откл/Вкл);
- 7) **Готовность АВР 1** - по переднему и по заднему фронту сигнала Готовность АВР 1 (в уставках разрешение записи Откл/Вкл);
- 8) **Готовность АВР 2** - по переднему и по заднему фронту сигнала Готовность АВР 2 (в уставках разрешение записи Откл/Вкл);
- 9) **Готовность ВНР 1** - по переднему и по заднему фронту сигнала Готовность ВНР 1 (в уставках разрешение записи Откл/Вкл);
- 10) **Готовность ВНР 2** - по переднему и по заднему фронту сигнала Готовность ВНР 2 (в уставках разрешение записи Откл/Вкл);
- 11) **Пуск АВР 1** – по переднему и по заднему фронту сигнала Пуск АВР 1 (в уставках разрешение записи Откл/Вкл);

- 12) **Пуск АВР 2** – по переднему и по заднему фронту сигнала Пуск АВР 2 (в уставках разрешение записи Откл/Вкл);
- 13) **Пуск ВНР 1** – по переднему и по заднему фронту сигнала Пуск ВНР 1 (в уставках разрешение записи Откл/Вкл);
- 14) **Пуск ВНР 2** – по переднему и по заднему фронту сигнала Пуск ВНР 2 (в уставках разрешение записи Откл/Вкл);
- 15) **Работа АВР 1** – по переднему и по заднему фронту сигнала Работа АВР 1 (в уставках разрешение записи Откл/Вкл);
- 16) **Работа АВР 2** – по переднему и по заднему фронту сигнала Работа АВР 2 (в уставках разрешение записи Откл/Вкл);
- 17) **Работа ВНР 1** – по переднему и по заднему фронту сигнала Работа ВНР 1 (в уставках разрешение записи Откл/Вкл);
- 18) **Работа ВНР 2** – по переднему и по заднему фронту сигнала Работа ВНР 2 (в уставках разрешение записи Откл/Вкл);
- 19) **Включение питания** – безусловная запись по факту появления питания;
- 20) **Отключение питания** – безусловная запись по факту пропадания питания;
- 21) **Квитирование** - по переднему фронту сигнала квитирования, безусловная запись;
- 22) **Изменение $DII-DI7$** – по переднему и по заднему фронту любого дискретного входа (в уставках, отдельное разрешение записи для каждого дискретного входа Откл/Вкл);
- 23) **Изменение $KLI-KL 9$** – по переднему и по заднему фронту любого реле (в уставках, отдельное разрешение записи для каждого реле Откл/Вкл);

По Заводским Настройкам все условия записи в журнал событий отключены.

Структура сообщения в журнале событий следующая.

В первом окне – номер сообщения и наименование сообщения.

Во втором окне – дата.

В третьем окне – время.

В четвертом окне – состояние дискретных входов $DII-DI7$ в момент записи сообщения.

В пятом окне – состояние дискретных входов $DI8-DI15$ в момент записи сообщения.

В шестом окне – состояние выходных реле $KL1-KL9$ в момент записи сообщения.

В седьмом окне – состояние сигналов «КНН 1», «КНН 2» в момент записи сообщения.

В восьмом окне – состояние сигналов «БНН 1», «БНН 2» в момент записи сообщения.

В девятом окне – состояние сигнала «АВР-НР» (АВР нормальный режим) в момент записи сообщения.

В десятом окне – состояние сигнала «Блок АВР-РЗ» (блокировка АВР от релейной защиты) в момент записи сообщения.

В одиннадцатом окне – состояние сигналов «Готовность» (для АВР 1, АВР 2, ВНР 1, ВНР 2) в момент записи сообщения.

В двенадцатом окне – состояние сигналов «Пуск» (для АВР 1, АВР 2, ВНР 1, ВНР 2) в момент записи сообщения.

В тринадцатом окне – состояние сигналов «Работа» (для АВР 1, АВР 2, ВНР 1, ВНР 2) в момент записи сообщения.

В четырнадцатом окне - состояние сигналов «Переход» (для АВР 1, АВР 2, ВНР 1, ВНР 2) в момент записи сообщения.

Переход между окнами осуществляется кнопками «Влево», «Вправо».

Переход между событиями осуществляется кнопками «Вверх», «Вниз».

Запись в ЖС такого большого количества внутренних сигналов устройства позволяет детально проследить все события в системе с дискретностью 10 мс.

16 Техническое обслуживание

16.1 Общие указания

Техническое обслуживание устройства предполагает выполнение следующих действий:

- проверку и наладку при первом включении;
- периодические проверки технического состояния;
- тестовый контроль.

16.2 Меры безопасности

- Техническое обслуживание устройств должно производиться в режимах и условиях, установленных настоящим руководством по эксплуатации в соответствии с «Правилами технической эксплуатации электрических станций и сетей», «Правила техники безопасности при эксплуатации электроустановок», нормами и правилами по охране труда.

- К проведению работ по техническому обслуживанию должен допускаться квалифицированный персонал, прошедший специальную подготовку и ознакомленный с настоящим Руководством.

- Конструкция устройства по требованиям защиты человека от поражения электрическим током соответствует классу 1 по ГОСТ 12.2.007.0-75.

- Извлечение и замену модулей устройства, а также работы на его внешних соединителях и клеммах следует производить при принятых мерах по предотвращению поражения обслуживающего персонала электрическим током, а также предохранению терминала от повреждения.

Перед включением и во время работы устройство должно быть надежно заземлено.

16.3 Порядок технического обслуживания

- Проверку и наладку при первом включении проводят с максимальным использованием сервисных возможностей, заложенных в устройство, и рекомендаций раздела 2.4.

- Периодические проверки проводят не реже 1 раза в 5 лет. Первая периодическая проверка должна проходить через год после включения устройства. При периодической

проверке выполняется внешний осмотр, удаление пыли, проверка механического крепления, качества электрических соединений и сочленения разъемов. Электрические испытания при периодической проверке могут проводиться в объеме проверок первого включения или в сокращенном объеме, предусмотренном местными регламентами.

- При тестовом контроле выполняется сравнение измеряемых устройством токов и напряжений текущего режима с показаниями внешних измерительных приборов, сравнение состояния дискретных входов, отображаемого в пункте «Дискретные входы» раздела меню «Контроль» и известного истинного состояния сигналов датчиков, подключенных к дискретным входам, контроль правильности показаний часов и календаря, а также наличия новых записей в журналах аварий, Осциллограмм.

- Перед тестовым контролем вся новая информация из журналов должна переписываться, а осциллограммы обязательно сохранятся в виде компьютерных файлов.

Периодичность тестового контроля на разных объектах определяется местными регламентами.

16.4 Рекомендации по выполнению проверок при первом включении

Полный объем проверок при первом включении определяется соответствующими требованиями и специальной методикой. В настоящем разделе приведены рекомендации по выполнению проверок общей работоспособности устройства и его наиболее важных функций с учетом особенностей их реализации.

Проверка работоспособности изделия

- **Внешний осмотр**

Произвести внешний осмотр устройства, убедиться в отсутствии внешних повреждений и соответствии исполнения устройства.

- **Проверка электрического сопротивления изоляции**

Проверку электрического сопротивления изоляции выполняют между цепями устройства.

Сопротивление изоляции должно быть не меньше 50 Мом.

- **Проверка светодиодов**

Зайти в пункт меню «Диагностика» → «Проверка светодиодов» и нажать кнопку «Ввод». Сначала включаться все светодиоды, а потом каждый светодиод по отдельности.

Тестирование проводится непрерывно, пока пользователь не покинет пункт меню "Проверка светодиодов", нажав кнопку «Влево».

- **Проверка Дисплея**

Зайти в пункт меню «Диагностика» → «Проверка Дисплея» и нажать кнопку «Ввод». В результате, пока кнопка «Ввод» нажата, во всех знаках дисплея должны засветиться все пиксели.

- **Проверка кнопок управления**

Зайти в пункт меню «Диагностика» → «Проверка кнопок» и нажать кнопку «Ввод». После нажатия на кнопки управления на индикаторе должно отобразиться название кнопки. При нажатии на кнопку «Сброс», должен произойти выход из меню «Проверка кнопок».

- **Проверка дискретных входов**

Зайти в пункт меню «Контроль» → «*DI1-7*».

В результате откроется окно состояния дискретных входов: «*DI1-7: 0000000*». Тип дискретных входов *DI1-7* «Сухой контакт».

Для проверки *DI1-7* необходимо каждый из дискретных входов

- вначале подключить к клемме «Общий», и проконтролировать появление «1» в соответствующей ячейке дисплея,

- а затем отключить от клеммы «Общий», и проконтролировать появление «0» в соответствующей ячейке дисплея.

Зайти в пункт меню «Контроль» → «*DI8-15*». В результате откроется окно состояния дискретных входов: «*DI8-15: 00000000*».

Подавать поочередно на входы напряжение оперативного тока.

Убедиться в появлении «1» в ячейках, соответствующих тому дискретному входу, на который подается напряжение. Убедиться в появлении «0» при снятии напряжения с входа.

- **Проверка релейных выходов**

Зайти в пункт меню «Диагностика» → «Проверка реле» и нажать кнопку «Ввод». Должно появиться сообщение «Введите пароль». После ввода пароля нажать кнопку «Ввод». Если был введен правильный пароль, то все реле отключатся (если они были

включены) и откроется окно состояния реле: «000000000». Кнопками «Влево», «Вправо» выбираем реле. По факту нажатия на кнопку "Вверх" выбранное реле включается, по факту нажатия на кнопку "Вниз" - отключается. Состояния реле, которые заданы в меню диагностика передаются на верхний уровень и могут быть использованы для тестирования программ верхнего уровня.

- **Тест ПО по *DI***

Зайти в пункт меню «Диагностика» → «Тест ПО по *DI*». Откроется окно состояния *DI1 – DI15*: «0000000000000000». Кнопками «Влево», «Вправо» выбираем нужный дискретный вход. По факту нажатия на кнопку "Вверх", выбранный вход переводится в состояние "1", по факту нажатия на кнопку "Вниз" - в состояние "0". Состояние входов, которые заданы в меню "Диагностика" учитываются в логике работы устройства, и передаются на верхний уровень, поэтому могут быть использованы как для тестирования программ верхнего уровня, так и для тестирования логики работы устройства.

Выход из тестирования по нажатию кнопки «Сброс».

- **Тест ПО по *VD***

Зайти в пункт меню «Тест ПО по *VD*». Откроется окно состояния *VD1–VD15*: «0000000000000000». Кнопками «Влево», «Вправо» выбираем нужный светодиод. По факту нажатия на кнопку "Вверх" светодиод включается, по факту нажатия на кнопку "Вниз" - отключается. Состояние светодиодов, которые заданы в меню "Диагностика", передаются на верхний уровень и могут быть использованы как для тестирования программ верхнего уровня, так и для проверки работы конкретного светодиода.

Выход из тестирования по нажатию кнопки «Сброс».

17 Средства измерения, инструменты

Для проведения контрольных операций, регулировок, настройки, выполнения работ по техническому обслуживанию и текущему ремонту изделия для измерения параметров работы устройства, указанных в настоящем Руководстве.

Для задания и измерения режимов проверок и настроек функций АВР/ВНР и автоматики устройства, рекомендуется использовать автоматизированные испытательные комплексы «РЕТОМ», «РЗА ТЕСТЕР», специализированные установки У5053 или аналогичное оборудование.

18 Маркировка и пломбирование

- Устройство снабжается маркировочной табличкой, размещенной на его наружной боковой поверхности с указанием:

- товарного знака и наименования предприятия-изготовителя;
- наименования и обозначения устройства;
- номера исполнения;
- серийного (заводского) номера;
- даты изготовления (месяц и год);
- страны изготовления.

Маркировка выполняется устойчивой к воздействию внешних механических и климатических факторов.

- Пломбировка устройства не предусмотрена.
- Маркировка тары устройства выполняется по ГОСТ 14192 типографским способом или трудноудаляемыми наклейками с наличием манипуляционных знаков «Хрупкое, осторожно», «Верх», «Беречь от влаги».

19 Упаковка

- Упаковка устройств, производится в индивидуальную тару из гофрокартона по ГОСТ 23216, для условий хранения и транспортирования и допустимых сроков сохранности, как указано в разделе 1.7.5 (см. ниже).

- При групповой поставке устройств в индивидуальной упаковке, должны укладываться в ящик из гофрированного картона по ГОСТ 9142 или иную аналогичную тару.

- Для предотвращения перемещения устройств в ящике необходимо применять уплотнительные прокладки из гофрокартона или иного пористого предохранительного материала.

На ящике должна быть наклеена этикетка с указанием:

- наименования и товарного знака предприятия-изготовителя;
- наименования и обозначения устройства;
- номера исполнения;
- даты (месяца и года) изготовления;
- количества устройств.

Допускается нанесение данных непосредственно на ящик.

Масса брутто ящика - не более 40 кг.

- Допускается по согласованию с заказчиком отгрузка устройств без транспортной тары в универсальных малотоннажных контейнерах, на паллетах в крытом транспорте с соблюдением мер предосторожности, исключающих повреждение упаковки и устройств при транспортировке.

- В транспортную упаковку укладывается упаковочный лист с указанием номеров исполнений устройств, количества устройств, подписи упаковщика и даты упаковки, штампа отдела технического контроля ОТК.

- Устройства в транспортной таре должны выдерживают без повреждений действие механических факторов по группе «С» ГОСТ 23216 и климатических факторов, соответствующих условиям хранения 5 в соответствии с ГОСТ 15150.

20 Хранение

- Условия хранения должны удовлетворять требованиям условий хранения 2 по ГОСТ 15150. Устройства следует хранить в складах изготовителя (потребителя) на стеллажах в потребительской таре.
- Допускается хранение в складах в транспортной таре. При этом тара должна быть очищена от пыли и грязи. Размещение устройств на складах должно обеспечивать их свободное перемещение и доступ к ним. Расстояние между стенами, полом, потолком склада и устройством должно быть не меньше, чем 100 мм. Расстояние между обогревательными приборами складов и устройством должно быть не меньше, чем 0,5 м.

21 Транспортирование

Транспортирование упакованных в тару устройств допускается осуществлять любым транспортом с обеспечением защиты от атмосферных осадков при следующих условиях:

- прямые перевозки автомобильным транспортом на расстояние до 1000 км по дорогам с асфальтовым и бетонным покрытием (дороги первой категории) без ограничения скорости или со скоростью до 40 км/час на расстояние до 250 км по каменным и грунтовым дорогам (дороги второй и третьей категории);
- смешанные перевозки железнодорожным, воздушным (в отапливаемых герметизированных отсеках), речным видами транспорта, в соединении их между собой и автомобильным транспортом, морские перевозки.
- виды отправок при ж/д перевозках – мелкие малотоннажные, среднетоннажные;
- транспортирование в пакетированном виде – по чертежам предприятия-изготовителя;
- при транспортировании должны выполняться правила, установленные в действующих нормативных документах.

Условия транспортирования должны удовлетворять требованиям:

- по действию механических факторов – группе С, в соответствии с ГОСТ 23216;
- по действию климатических факторов – условиям хранения 5, в соответствии с ГОСТ 15150.

22 Утилизация

- После окончания срока службы устройство подлежит демонтажу и утилизации.
- В состав устройства не входят драгоценные металлы, а также ядовитые, радиоактивные, взрывоопасные или другие вещества и элементы, представляющие повышенную опасность для здоровья человека или окружающей среды.
- Демонтаж и утилизация устройства не требует применения специальных мер безопасности и может выполняться без специальных инструментов и приспособлений.

ПРИЛОЖЕНИЕ А

(обязательное)

Схемы подключения устройства РС80-МАВР

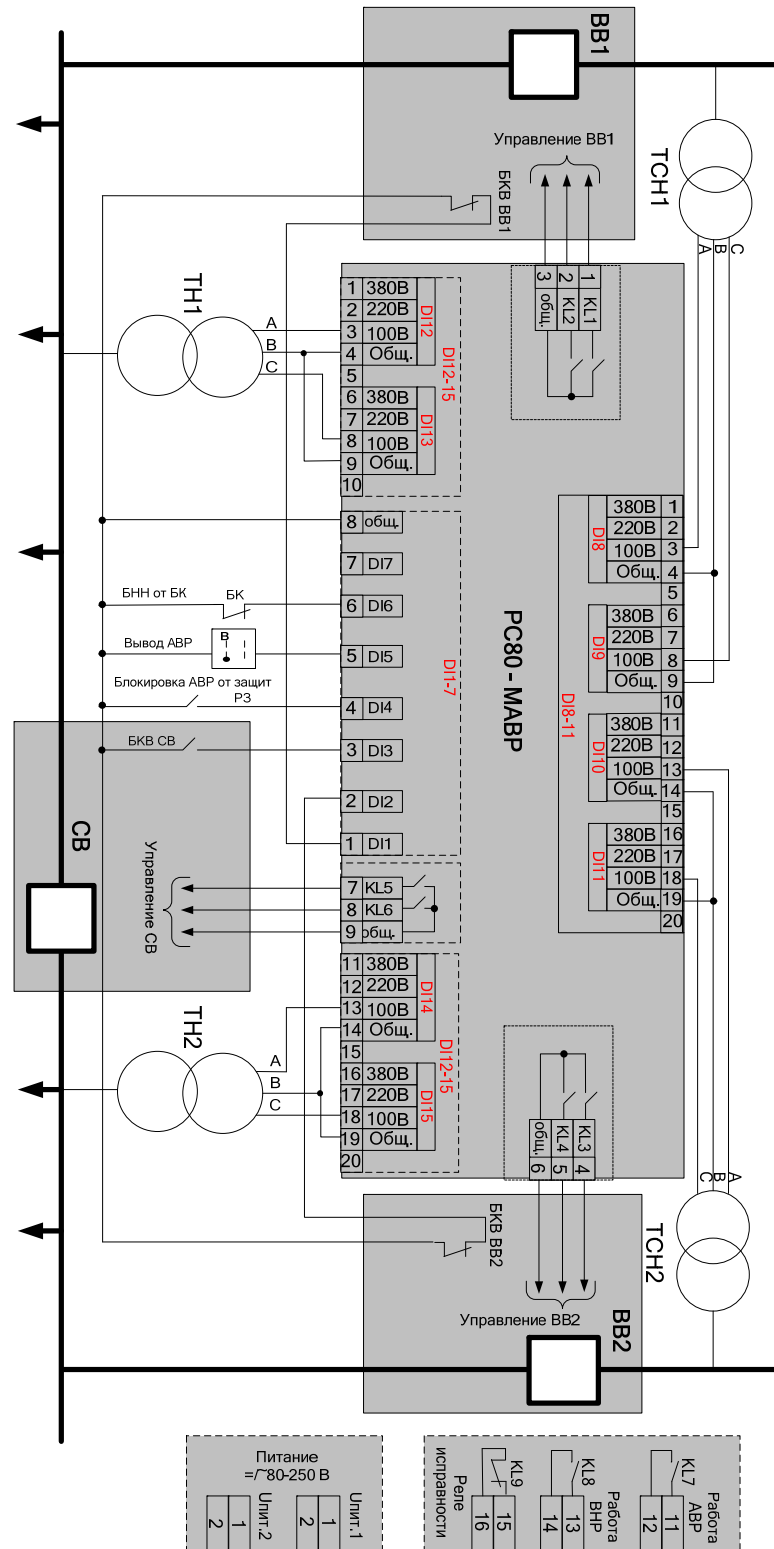


Рисунок А.1 – АВР в схеме с двумя вводами и СВ, с контролем наличия напряжения до выключателей вводов и на секциях шин, с самовосстановлением

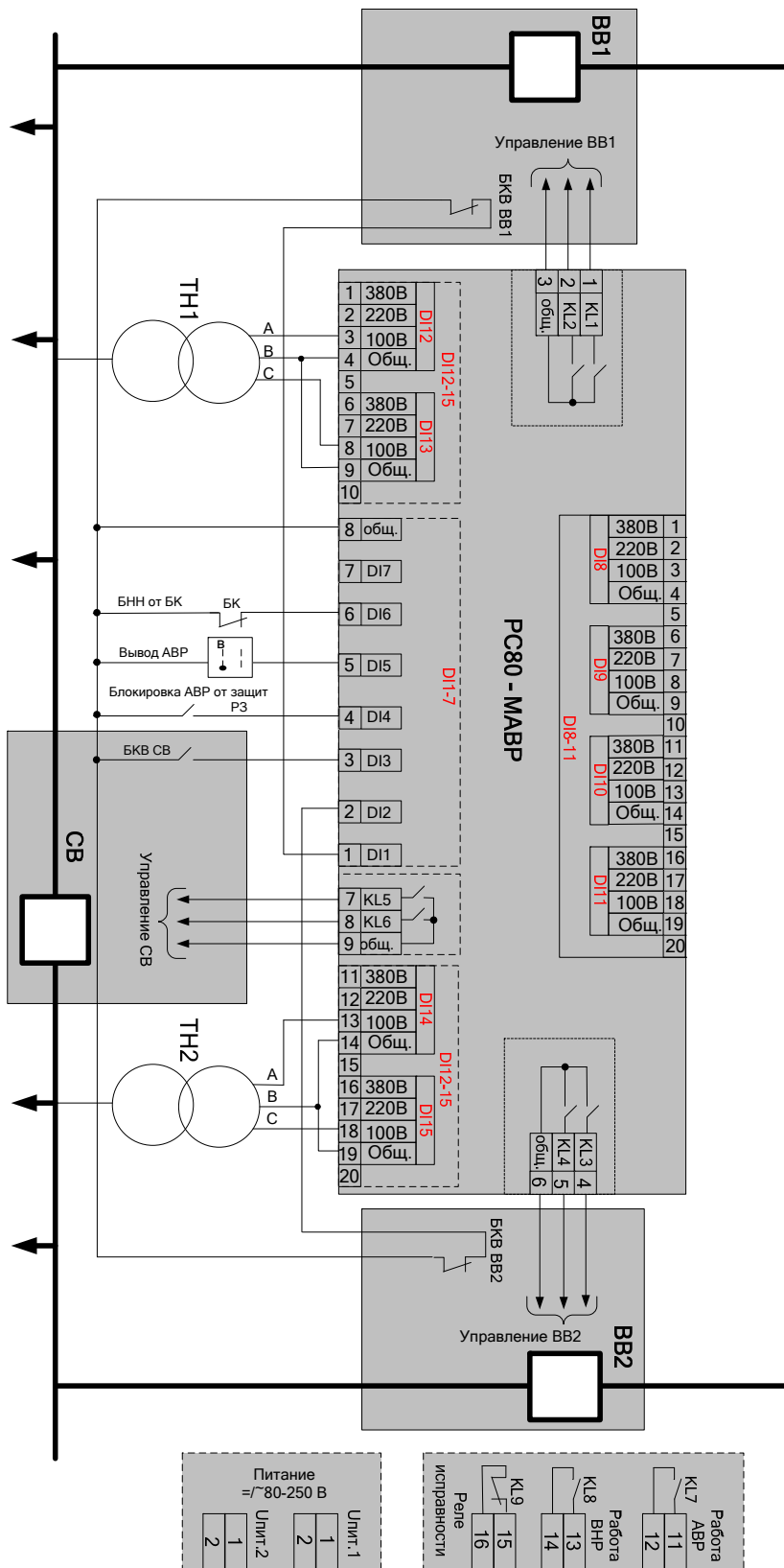


Рисунок А.2 – АВР в схеме с двумя вводами и СВ, с контролем наличия напряжения только на секциях шин, без самовосстановления

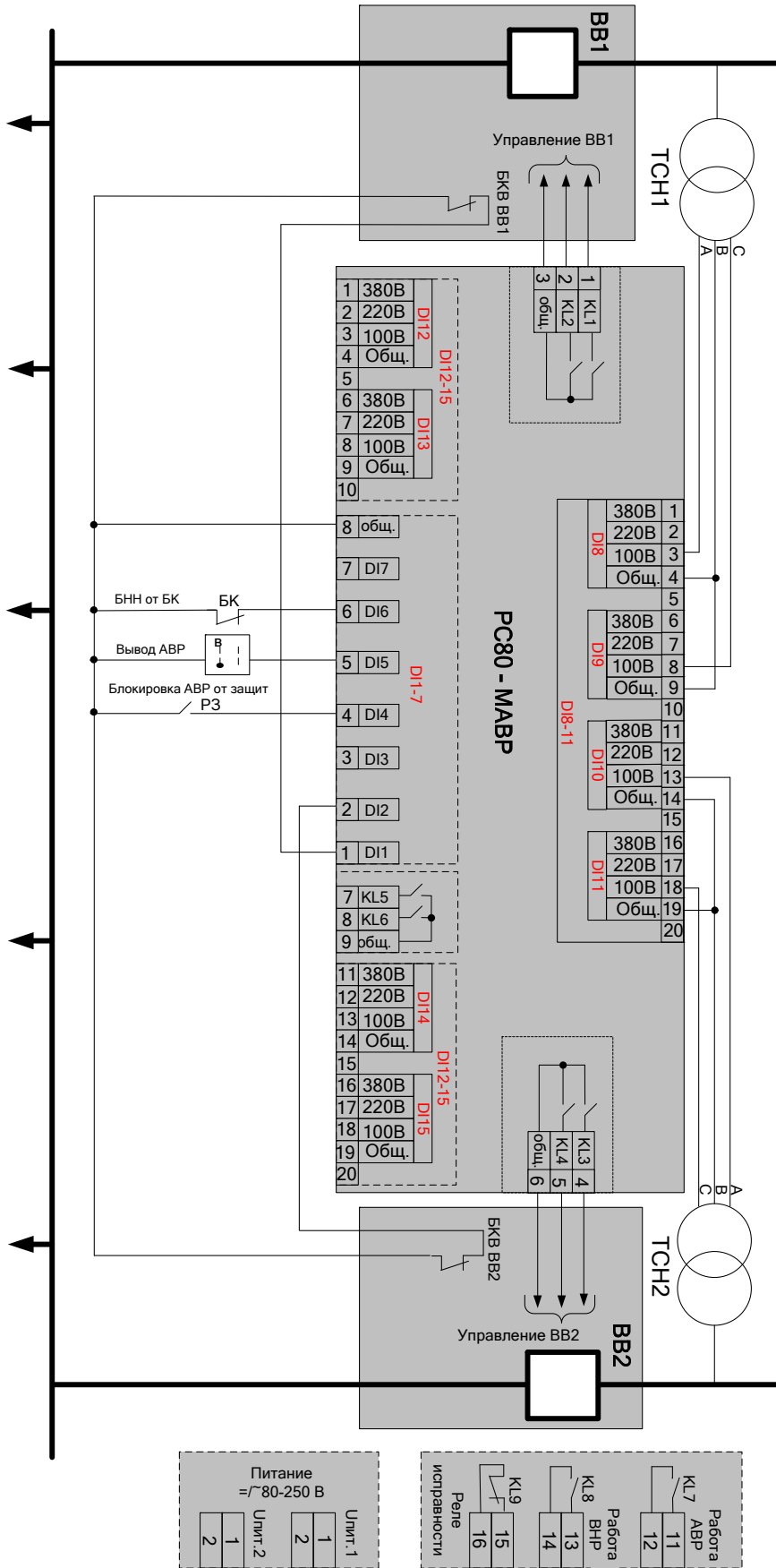


Рисунок А.3 – АВР в схеме с основным и резервным вводом, с двумя выключателями вводов, без СВ, с самовосстановлением

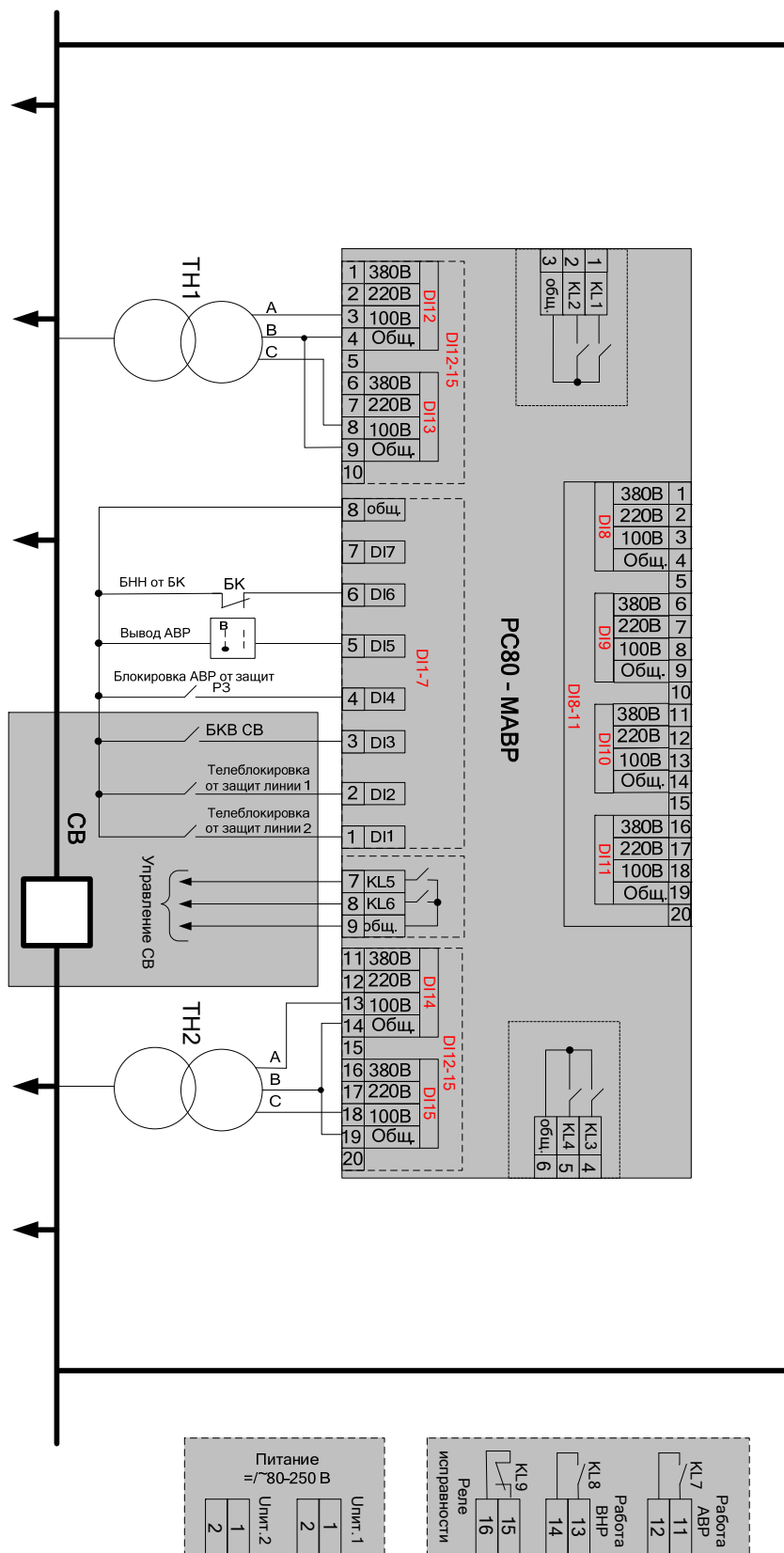


Рисунок А.4 – Сетевое АВР с телеблокировкой АВР от защит противоположных концов линии, без самовосстановления

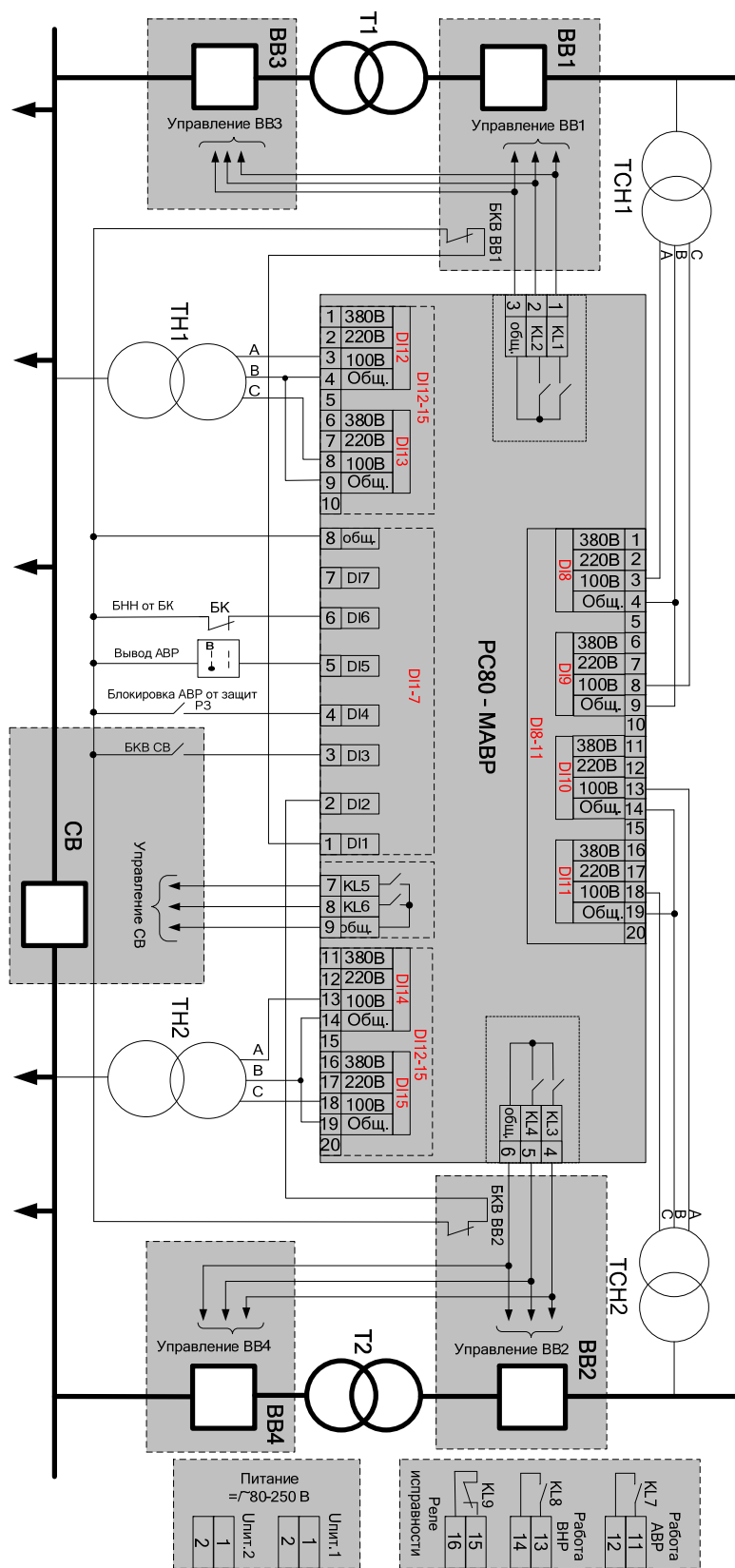


Рисунок А.5 – АВР трансформаторов (АВР-Т) с контролем наличия напряжения до и после трансформаторов, с возможностью возврата к первоначальной схеме. Включение/отключение ВВ3 и ВВ4 осуществляется через реле-повторители одновременно с ВВ1 и ВВ2 соответственно

ПРИЛОЖЕНИЕ Б

(обязательное)

Габаритные и присоединительные размеры устройства РС80-МАВР

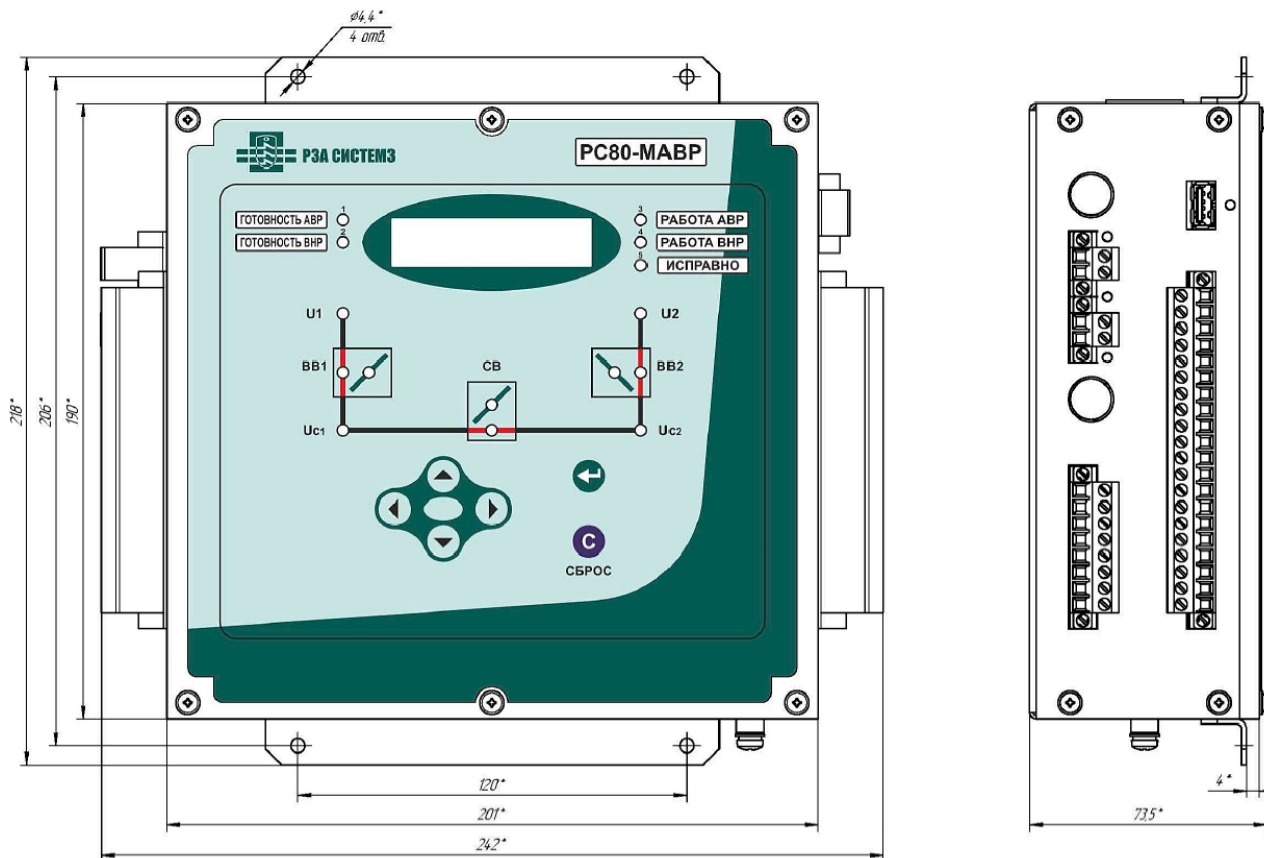


Рисунок Б.1 – Габаритные и присоединительные размеры устройства РС80-МАВР

ПРИЛОЖЕНИЕ В

(обязательное)

Схема расположения выводов устройства РС80-МАВР

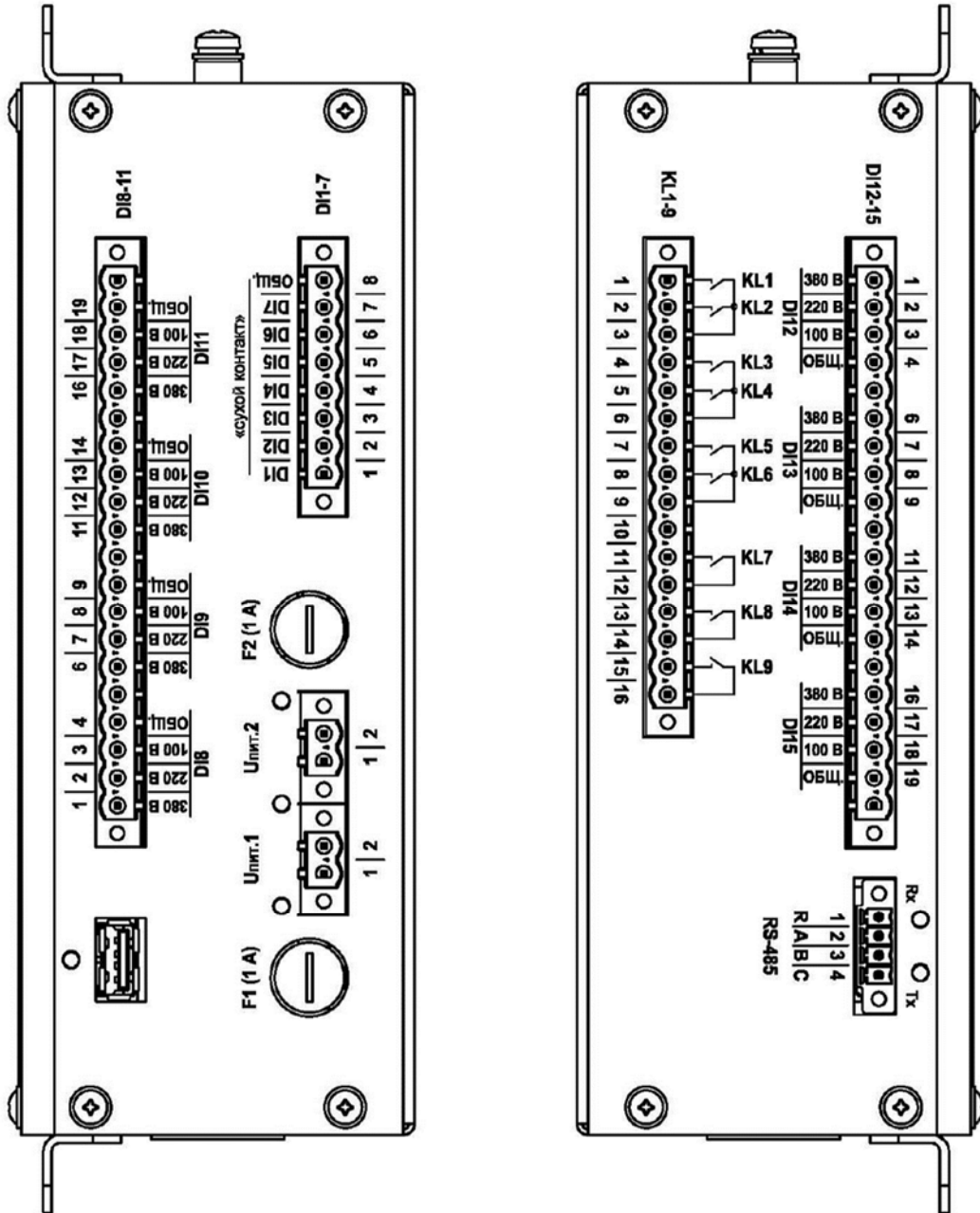


Рисунок В.1 – Схема расположения выводов для подключения к устройству РС80-МАВР

ПРИЛОЖЕНИЕ Г

(обязательное)

Схемы подключения устройства РС80-МАВР

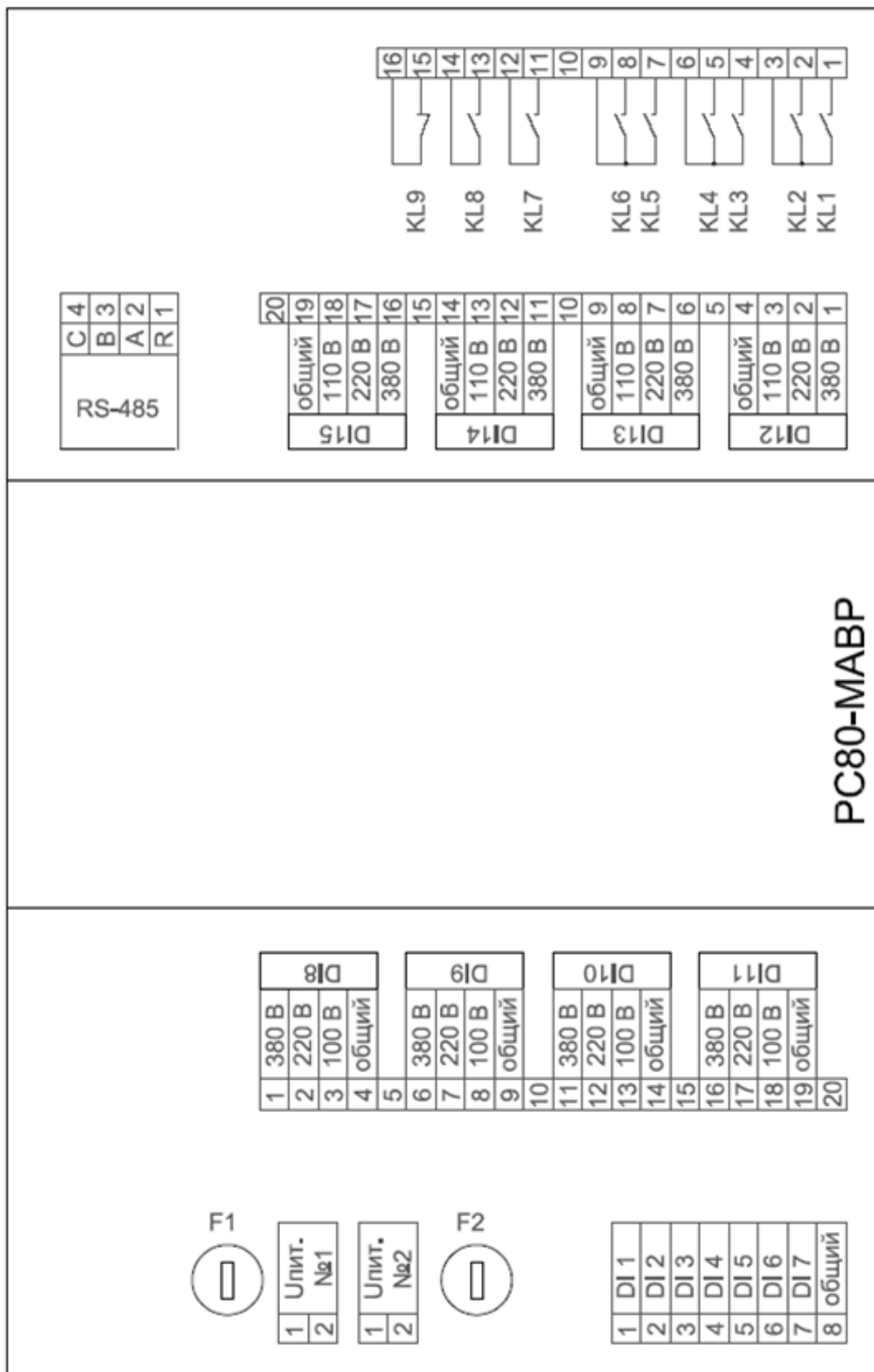


Рисунок Г.1 – Схема подключения устройств РС80-МАВР

ПРИЛОЖЕНИЕ Д

(рекомендуемое)

Код заказа устройства РС80-МАВР

	A	B	C	D
Код заказа РС80-МАВР -	<input type="text"/>	<input type="text"/>	<input type="text"/>	<input type="text"/>
Оперативное напряжение питания: 110 - 220 В	1			
Языковая версия русский		1		
Тип присоединения: Крепление для утопленного монтажа			1	
Крепление для выступающего монтажа на дверь шкафа			2	
Специсполнение			нет	0
			да	2

Рисунок Д.1 – Код заказа устройства РС80-МАВР

ПРИЛОЖЕНИЕ Е

(информационное)

Карта памяти Modbus RTU

1) Стандартные функции

Информация о продукте (только чтение) функция Modbus 03

Адрес	Описание	Диапазон	Шаг	Формат	Примечание
0000	Описание реле (символ 1 и 2)			F1	РС
0001	Описание реле (символ 3 и 4)			F1	80
0002	Описание реле (символ 5 и 6)			F1	МА
0003	Описание реле (символ 7 и 8)			F1	ВР
0004 0005	Резерв				
0006	Спецификация реле			F1	Символ 1 и 2
0007	Спецификация реле			F1	Символ 3 и 4
0008	Спецификация реле			F1	Символ 5 и 6
0009	Спецификация реле			F1	Символ 7 и 8
000A	Спецификация реле			F1	Символ 9 и 10
000B	Спецификация реле			F1	Символ 11 и 12
000C	Спецификация реле			F1	Символ 13 и 14
000D	Серийный номер			F5	
000E	Серийный номер			F6	
000F	Версия ПО			F7	

Сетевая идентификация (только чтение) функция Modbus 03

Адрес	Описание	Диапазон	Шаг	Формат	Примечание
0010	Адрес реле в сети MODBUS	1-247		F3	
0011	Скорость обмена	0-10		F8	
0012	Тип интерфейса	1		F3	1 – Всегда
0013 0019	Резерв				

Счетчик журнала событий (функция Modbus 03, 04)

Адрес	Описание	Диапазон	Шаг	Формат	Примечание
001A	Резерв				
001B	Резерв				
001C	Счетчик событий	0-99		F2	
001D	Резерв				
001E 001F	Резерв				

Сигнализация (только чтение) функция Modbus 03

Адрес	Описание	Диапазон	Шаг	Формат	Примечание
0020	Резерв				

0021	Состояние дискретных входов	0-65535		F11	
0022	Состояние релейных выходов	0-65535		F12	
0023	Состояние светодиодов	0-65535		F10	
0024	Состояние устройства	0-65535		F13	
0025	События для квитирования	0-65535		F14	
0026	Состояние АВР общее	0-65535		F15	
0027	Состояние АВР	0-65535		F15A	

Дата и время (чтение и запись) функция Modbus 03, 06, 10

Адрес	Описание	Диапазон	Шаг	Формат	Примечание
0028	Год и месяц			F16	
0029	День и часы			F16	
002A	Минуты и секунды			F16	
002B	Десятки миллисекунд			F16	

Дата и время (чтение и запись) функция Modbus 03, 06

Адрес	Описание	Диапазон	Шаг	Формат	Примечание
002C	Резерв				
002D	Автоматический перевод времени с летнего на зимнее и обратно				0 – запрещен 1 – разрешен
002E 007F	Резерв				

Конфигурация АВР (чтение и запись) функция Modbus 03, 06

Адрес	Описание	Диапазон	Шаг	Формат	Примечание
0080	Резерв				
0081	Номер Схемы АВР	1-6	1	F3	
0082	Ввод DI8-9_ DI10-11	0-1	1	F3	0 – Откл, 1 – Вкл
0083- 0086	Резерв				
0087	Резерв				
0088	Разрешение работы АВР1	0-1	1	F3	0 – Откл, 1 – Вкл
0089	Разрешение работы АВР2	0-1	1	F3	0 – Откл, 1 – Вкл
008A	Разрешение работы ВНР1	0-1	1	F3	0 – Откл, 1 – Вкл
008B	Резерв				
008C	Разрешение работы ВНР2	0-1	1	F3	0 – Откл, 1 – Вкл
008D	Разрешение работы БНН1	0-1	1	F3	0 – Откл, 1 – Вкл
008E	Разрешение работы БНН2	0-1	1	F3	0 – Откл, 1 – Вкл
008F	Резерв				
0090	Разрешение перекл. режима по DI7	0-1	1	F3	0 – Откл, 1 – Вкл
0091	Время подготовки АВР x 0.01	50-500	1	F4	от 0,5 до 5 с, шаг 0,01 с
0092	Время подготовки ВНР x 0.01	50-500	1	F4	от 0,5 до 5 с, шаг 0,01 с
0093	Резерв				
0094	Время работы АВР1 x 0.01	0-2000	1	F4	от 0 до 20 с, шаг 0,01 с
0095	Время работы АВР2 x 0.01	0-2000	1	F4	от 0 до 20 с, шаг 0,01 с

0096	Время работы ВНР1 x 0.01	0-2000	1	F4	от 0 до 20 с, шаг 0,01 с
0097	Резерв				
0098	Время работы ВНР2 x 0.01	0-2000	1	F4	от 0 до 20 с, шаг 0,01 с
0099	Режим работы ВНР	1-2	1	F3	1 – без погашения потребителей, 2 – с погашением потребителей
009A	Квитирование по сети	0-1		F3	0 – Откл, 1 – Вкл
009B 009F	Резерв				

Конфигурация *KL* (чтение и запись) функция Modbus 03, 06

Адрес	Описание	Диапазон	Шаг	Формат	Примечание
00A0	Резерв				
00A1	Режим работы МАВР	0-1	1	F3	0 – Автоматический, 1 - Дистанционный
00A2 00A4	Резерв				
00A5	KL1 Разрешение ТУ	0-1	1	F3	0 – Откл, 1 - Вкл
00A6 00A8	Резерв				
00A9	KL5 Разрешение ТУ	0-1	1	F3	0 – Откл, 1 - Вкл
00AA	KL6 Разрешение ТУ	0-1	1	F3	0 – Откл, 1 - Вкл
00AB 00AC	Резерв				
00AD	KL2 Разрешение ТУ	0-1	1	F3	0 – Откл, 1 - Вкл
00AE 00B4	Резерв				
00B5	KL3 Разрешение ТУ	0-1	1	F3	0 – Откл, 1 - Вкл
00B6 00BC	Резерв				
00BD	KL4 Разрешение ТУ	0-1	1	F3	0 – Откл, 1 - Вкл
00BE 00EF	Резерв				

Название станции/подстанции (чтение и запись) функция Modbus 03, 06

Адрес	Описание	Диапазон	Шаг	Формат	Примечание
00F0	Название станции (символ 1 и 2)			F1	
00F1	Название станции (символ 3 и 4)			F1	
00F2	Название станции (символ 5 и 6)			F1	
00F3	Название станции (символ 7 и 8)			F1	
00F4	Название станции (символ 9 и 10)			F1	
00F5	Название станции (символ 11 и 12)			F1	
00F6	Название станции (символ 13 и 14)			F1	
00F7	Название станции (символ 15 и 16)			F1	
00F8	Название присоединения (символ 1 и 2)			F1	
00F9	Название присоединения (символ 3 и 4)			F1	
00FA	Название присоединения (символ 5 и 6)			F1	

00FB	Название присоединения (символ 7 и 8)			F1	
00FC	Название присоединения (символ 9 и 10)			F1	
00FD	Название присоединения (символ 11 и 12)			F1	
00FE	Название присоединения (символ 13 и 14)			F1	
00FF	Название присоединения (символ 15 и 16)			F1	

Журнал событий (чтение и запись) функция Modbus 03, 06

Адрес	Описание	Диапазон	Шаг	Формат	Примечание
0100 0102	Резерв				
0103	Разрешение записи ЖС по АВР. Общее	0-65535		F17	
0104	Разрешение записи ЖС по АВР	0-65535		F18	
0105	Разрешение записи ЖС по изменению DI	0-65535		F19	Изменение DI1-DI7
0106	Разрешение записи ЖС по изменению KL	0-65535		F20	Изменение KL1- KL9
0107 010F	Резерв				

Команды чтения состояния дискретных входов функции Modbus 01 и 02

Адрес	Описание	Диапазон	Шаг	Формат	Примечание
2000 200F	Резерв	0			
2010	Состояние дискретного входа 1	0-1			
2011	Состояние дискретного входа 2	0-1			
2012	Состояние дискретного входа 3	0-1			
2013	Состояние дискретного входа 4	0-1			
2014	Состояние дискретного входа 5	0-1			
2015	Состояние дискретного входа 6	0-1			
2016	Состояние дискретного входа 7	0-1			
2017	Состояние дискретного входа 8	0-1			
2018	Состояние дискретного входа 9	0-1			
2019	Состояние дискретного входа 10	0-1			
201A	Состояние дискретного входа 11	0-1			
201B	Состояние дискретного входа 12	0-1			
201C	Состояние дискретного входа 13	0-1			
201D	Состояние дискретного входа 14	0-1			
201E	Состояние дискретного входа 15	0-1			
201F	Резерв	0			
2020	Состояние релейного выхода 1	0-1			
2021	Состояние релейного выхода 2	0-1			
2022	Состояние релейного выхода 3	0-1			
2023	Состояние релейного выхода 4	0-1			
2024	Состояние релейного выхода 5	0-1			
2025	Состояние релейного выхода 6	0-1			

2026	Состояние релейного выхода 7	0-1			
2027	Состояние релейного выхода 8	0-1			
2028	Состояние релейного выхода 9	0-1			
2029 202F	Резерв	0			
2030	Резерв	0			
2031	Резерв	0			
2032	Резерв	0			
2033	Резерв	0			
2034	Состояние устройства бит 4	0-1			Отказ NVSRAM
2035	Состояние устройства бит 5	0-1			Замена батареек
2036	Резерв	0			
2037	Резерв	0			
2037	Резерв	0			
2038	Резерв	0			
2039	Резерв	0			
203A	Резерв	0			
203B	Резерв	0			
203C	Резерв	0			
203D	Резерв	0			
203E	Резерв	0			
203F	Резерв	0			
2040	Событие для квитирования	0-1			Работа АВР 1
2041	Событие для квитирования	0-1			Работа АВР 2
2042	Событие для квитирования	0-1			Работа ВНР 1
2043	Событие для квитирования	0-1			Работа ВНР 2
2044	Событие для квитирования	0-1			Error АВР1 мл. бит
2045	Событие для квитирования	0-1			Error АВР1 ст. бит
2046	Событие для квитирования	0-1			Error АВР2 мл. бит
2047	Событие для квитирования	0-1			Error АВР2 ст. бит
2048	Событие для квитирования	0-1			Error ВНР1 мл. бит
2049	Событие для квитирования	0-1			Error ВНР1 ст. бит
204A	Событие для квитирования	0-1			Error ВНР2 мл. бит
204B	Событие для квитирования	0-1			Error ВНР2 ст. бит
204C	Резерв	0			
204D	Резерв	0			
204E	Резерв	0			
204F	Резерв	0			
2050	Состояние светодиода 1	0-1			
2051	Состояние светодиода 2	0-1			
2052	Состояние светодиода 3	0-1			
2053	Состояние светодиода 4	0-1			
2054	Состояние светодиода 5	0-1			
2055	Состояние светодиода 6	0-1			
2056	Состояние светодиода 7	0-1			
2057	Состояние светодиода 8	0-1			
2058	Состояние светодиода 9	0-1			
2059	Состояние светодиода 10	0-1			

205A	Состояние светодиода 11	0-1			
205B	Состояние светодиода 12	0-1			
205C	Состояние светодиода 13	0-1			
205D	Состояние светодиода 14	0-1			
205E	Состояние светодиода 15	0-1			
205F	Резерв	0			
2060	Состояние КНН 1	0-1			
2061	Состояние КНН 2	0-1			
2062	Состояние БНН 1	0-1			
2063	Состояние БНН 2	0-1			
2064	АВР нормальный режим	0-1			
2065	Блокировка АВР от РЗ	0-1			
2066	Резерв	0			
2067	Резерв	0			
2068	Резерв	0			
2069	Резерв	0			
206A	Резерв	0			
206B	Резерв	0			
206C	Резерв	0			
206D	Резерв	0			
206E	Резерв	0			
206F	Резерв	0			
2070	Готовность АВР 1	0-1			
2071	Готовность АВР 2	0-1			
2072	Готовность ВНР 1	0-1			
2073	Готовность ВНР 2	0-1			
2074	Пуск АВР 1	0-1			
2075	Пуск АВР 2	0-1			
2076	Пуск ВНР 1	0-1			
2077	Пуск ВНР 2	0-1			
2078	Работа АВР 1	0-1			
2079	Работа АВР 2	0-1			
207A	Работа ВНР 1	0-1			
207B	Работа ВНР 2	0-1			
207C	Переход АВР 1	0-1			
207D	Переход АВР 2	0-1			
207E	Переход ВНР 1	0-1			
207F	Переход ВНР 2	0-1			

Команды телеуправления (установка одного входа) функция Modbus 05

Адрес	Описание	Диапазон	Шаг	Формат	Примечание
3000	Команда ТУ KL1			F3	0x0000 – выключить 0xFF00 – включить
3001	Команда ТУ KL2			F3	0x0000 – выключить 0xFF00 – включить
3002	Команда ТУ KL3			F3	0x0000 – выключить 0xFF00 – включить
3003	Команда ТУ KL4			F3	0x0000 – выключить

					0xFF00 – включить
3004	Команда ТУ KL5			F3	0x0000 – выключить 0xFF00 – включить
3005	Команда ТУ KL6			F3	0x0000 – выключить 0xFF00 – включить
3006 300F	Резерв				

Команды квитирования функция Modbus 05

Адрес	Описание	Диапазон	Шаг	Формат	Примечание
3010	Квитирование				0xFF00 – квитировать
3011 301F	Резерв				

2 Пользовательские функции Modbus RTU

2.1 Журнал событий (200 записей)

2.1.1 Запрос максимального и реального числа записей в журнале событий

Запрос:

Адрес реле	Код функции	Параметр 1	Параметр 2	CRC
1	0x20	0	0	Значение
1 байт	1 байт	2 байта	2 байта	2 байта

Ответ:

Адрес реле	Код функции	Параметр 1	Параметр 2	CRC
1	0x20	Число записей максимальное	Число записей реальное	Значение
1 байт	1 байт	2 байта	2 байта	2 байта

2.1.2 Запрос максимального и реального числа записей в журнале событий

Запрос:

Адрес реле	Код функции	Параметр 1	Параметр 2	CRC
1	0x20	Номер первой записи в запросе	Число записей в запросе	Значение
1 байт	1 байт	2 байта	2 байта	2 байта

Ответ:

Адрес реле	Код функции	Число байт данных	Данные журнала событий	CRC
1	0x20			Значение
1 байт	1 байт	2 байта	N байт	2 байта

Примечание.

1. Данные журнала событий (20 байт)

Смещ. (байт)	Назначение	Число байт	Значение	Примечание
0	Число байт в записи	1	20	
1	Резерв	1	0	
2	Номер записи	2	0-65535	
4	Год	1	15-99	
5	Месяц	1	1-12	
6	День	1	1-31	
7	Час	1	0-23	
8	Минута	1	0-59	
9	Секунда	1	0-59	
10	Десятки мс	1	0-99	
11	Код события	1	0-255	
12	Дискретные входы	2	0-65535	Формат F11
14	Дискретные выходы	2	0-65535	Формат F12
16	Состояние АВР общее	2	0-65535	Формат F15
18	Состояние АВР	2	0-65535	Формат F15А

2. Если число записей в запросе превышает реальное число записей в журнале событий, тогда «Данные журнала событий» для несуществующих событий заполнить значением 0.

3. Коды и типы событий приведены в таблице:

Код событий	Тип событий	Число байт в ответе	Примечание
2	КНН1_0	20	КНН1 перешёл в 0
3	КНН1_1	20	КНН1 перешёл в 1
4	КНН2_0	20	
5	КНН2_1	20	
6	БНН1_0	20	
7	БНН1_1	20	
8	БНН2_0	20	
9	БНН2_1	20	
10	АВР нормальн. режим_0	20	
11	АВР нормальн. режим_1	20	
12	Блокировка АВР от РЗ_0	20	
13	Блокировка АВР от РЗ_1	20	
14	Готовность АВР1_0	20	
15	Готовность АВР1_1	20	
16	Готовность АВР2_0	20	
17	Готовность АВР2_1	20	
18	Готовность ВНР1_0	20	
19	Готовность ВНР1_1	20	
20	Готовность ВНР2_0	20	
21	Готовность ВНР2_1	20	

22	Пуск АВР1_0	20	
23	Пуск АВР1_1	20	
24	Пуск АВР2_0	20	
25	Пуск АВР2_1	20	
26	Пуск ВНР1_0	20	
27	Пуск ВНР1_1	20	
28	Пуск ВНР2_0	20	
29	Пуск ВНР2_1	20	
30	Работа АВР1_0	20	
31	Работа АВР1_1	20	
32	Работа АВР2_0	20	
33	Работа АВР2_1	20	
34	Работа ВНР1_0	20	
35	Работа ВНР1_1	20	
36	Работа ВНР2_0	20	
37	Работа ВНР2_1	20	
38-47	Резерв		
48	Отключение питания	20	
49	Включение питания	20	
50	Квитирование	20	
38-47	Резерв		
64	Изменение DI1_0	20	
65	Изменение DI1_1	20	
66	Изменение DI2_0	20	
67	Изменение DI2_1	20	
68	Изменение DI3_0	20	
69	Изменение DI3_1	20	
70	Изменение DI4_0	20	
71	Изменение DI4_1	20	
72	Изменение DI5_0	20	
73	Изменение DI5_1	20	
74	Изменение DI6_0	20	
75	Изменение DI6_1	20	
76	Изменение DI7_0	20	
77	Изменение DI7_1	20	
78-95	Резерв		
96	Изменение KL1_0	20	
97	Изменение KL1_1	20	
98	Изменение KL2_0	20	
99	Изменение KL2_1	20	
100	Изменение KL3_0	20	
101	Изменение KL3_1	20	
102	Изменение KL4_0	20	
103	Изменение KL4_1	20	
104	Изменение KL5_0	20	
105	Изменение KL5_1	20	
106	Изменение KL6_0	20	

107	Изменение KL6_1	20	
108	Изменение KL7_0	20	
109	Изменение KL7_1	20	
110	Изменение KL8_0	20	
111	Изменение KL8_1	20	
112	Изменение KL9_0	20	
113	Изменение KL9_1	20	
114-255	Резерв		

Используемые функции

Устройство поддерживает следующие функции протокола Modbus RTU:

Стандартные функции Modbus RTU	
03	Чтение двоичного содержания регистров в подчиненном
06	Записывает величину в единичный регистр. При широковещательной передаче на всех подчиненных устройствах устанавливается один и тот же регистр.
05	Установка единичного выхода в ON или OFF. При широковещательной передаче функция устанавливает все выходы с данным адресом во всех подчиненных контроллерах.
10	Записывает величины в несколько регистров. При широковещательной передаче на всех подчиненных устройствах устанавливается одни и те же регистры.
Не стандартные функции Modbus RTU	
20	Чтение журнала событий

Обработка ошибок

Если устройство не может ответить на запрос или выполнить команду, тогда в ответ посылается код ошибки выполнения команды.

Адрес реле	Код функции	Код ошибки	CRC
1 байт	1 байт	1 байт	2 байта

Код функции в ответе вычисляется, как код функции в запросе + число 128.

Коды ошибок указаны в таблице:

Код ошибки	Описание
01	Неверная функция в запросе.
02	Неверно указан адрес регистра
03	Ошибка данных

F1	Символ ASCII	Старший байт - символ 1, младший байт - символ 2
F2	Целое число BYTE	0-255
F3	Целое число WORD	0-65535

F4	Число с плавающей точкой	Значение определяется произведением целого числа WORD на коэффициент
F5	Серийный номер реле	Серийный номер
F6	Серийный номер реле	старший байт – месяц производства, Младший байт – год производства
F7	Целое число WORD	Версия ПО: старший байт . младший байт
F8	Скорость обмена	0 – 1200 1 – 2400 2 – 4800 3 – 9600 4 – 14400 5 – 19200 6 – 28800 7 – 38400 8 – 57600 9 – 76800 10 – 115200
F10	Состояние светодиодов: 0 – выключен 1 – включен	Бит 0: Светодиод 1 Бит 1: Светодиод 2 Бит 2: Светодиод 3 Бит 3: Светодиод 4 Бит 4: Светодиод 5 Бит 5: Светодиод 6 Бит 6: Светодиод 7 Бит 7: Светодиод 8 Бит 8: Светодиод 9 Бит 9: Светодиод 10 Бит 10: Светодиод 11 Бит 11: Светодиод 12 Бит 12: Светодиод 13 Бит 13: Светодиод 14 Бит 14: Светодиод 15 Бит 15: Резерв
F11	Состояние дискретных входов: 0 – выключен 1 – включен	Бит 0: Дискретный вход 1 Бит 1: Дискретный вход 2 Бит 2: Дискретный вход 3 Бит 3: Дискретный вход 4 Бит 4: Дискретный вход 5 Бит 5: Дискретный вход 6 Бит 6: Дискретный вход 7 Бит 7: Дискретный вход 8 Бит 8: Дискретный вход 9 Бит 9: Дискретный вход 10 Бит 10: Дискретный вход 11 Бит 11: Дискретный вход 12 Бит 12: Дискретный вход 13 Бит 13: Дискретный вход 14 Бит 14: Дискретный вход 15 Бит 15: Резерв
F12	Состояние дискретных выходов: 0 – выключен	Бит 0: Дискретный выход 1 Бит 1: Дискретный выход 2 Бит 2: Дискретный выход 3

	1 – включен	<p>Бит 3: Дискретный выход 4 Бит 4: Дискретный выход 5 Бит 5: Дискретный выход 6 Бит 6: Дискретный выход 7 Бит 7: Дискретный выход 8 Бит 8: Дискретный выход 9 Бит 9-15: Резерв</p>
F13	<p>Состояние устройства:</p> <p>0 – норма 1 – отказ</p>	<p>Бит 0-3: Резерв Бит 4: Отказ NVSRAM Бит 5: Замена батарейки Бит 6-15: Резерв</p>
F14	<p>События для квитирования:</p> <p>Значение бита: 0 – событие сквитировано 1 – событие не сквитировано</p> <p>Error = 0 - No Error Error = 1 - Error BB1 Error = 2 - Error BB2 Error = 3 - Error CB</p>	<p>Бит 0: Работа АВР 1 Бит 1: Работа АВР 2 Бит 2: Работа ВНР 1 Бит 3: Работа ВНР 2</p> <p>Бит 4: Error АВР1 (мл. бит) Бит 5: Error АВР1 (ст. бит)</p> <p>Бит 6: Error АВР2 (мл. бит) Бит 7: Error АВР2 (ст. бит)</p> <p>Бит 8: Error ВНР1 (мл. бит) Бит 9: Error ВНР1 (ст. бит)</p> <p>Бит 10: Error ВНР2 (мл. бит) Бит 11: Error ВНР2 (ст. бит)</p> <p>Бит 12-15: Резерв</p>
F15	<p>Состояние АВР общее</p> <p>0 – выключен 1 – включен</p>	<p>Бит 0: КНН 1 Бит 1: КНН 2 Бит 2: БНН 1 Бит 3: БНН 2 Бит 4: АВР нормальный режим Бит 5: Блокировка АВР от РЗ Бит 6-15: Резерв</p>
F15A	<p>Состояние АВР</p> <p>0 – выключен 1 – включен</p>	<p>Бит 0: Готовность АВР 1 Бит 1: Готовность АВР 2 Бит 2: Готовность ВНР 1 Бит 3: Готовность ВНР 2</p> <p>Бит 4: Пуск АВР 1 Бит 5: Пуск АВР 2 Бит 6: Пуск ВНР 1 Бит 7: Пуск ВНР 2</p> <p>Бит 8: Работа АВР 1 Бит 9: Работа АВР 2 Бит 10: Работа ВНР 1 Бит 11: Работа ВНР 2</p> <p>Бит 12: Переход АВР 1 Бит 13: Переход АВР 2 Бит 14: Переход ВНР 1 Бит 15: Переход ВНР 2</p>
F16	<p>Дата и время Число WORD</p>	<p>Старший байт – год, младший- месяц</p>

		<p>Старший байт – день, младший - часы</p> <p>Старший байт – минуты, младший - секунды</p> <p>Старший байт – десятки миллисекунд</p> <p>Старший байт – день недели, младший:</p> <p>1 – время летнее, 0 – время зимнее</p>
F17	<p>Разрешение записи Журнала событий. Общее.</p> <p>Значение бита:</p> <p>Бит = 1 – запись разрешена</p> <p>Бит = 0 – запись запрещена</p>	<p>Бит 0: КНН 1</p> <p>Бит 1: КНН 2</p> <p>Бит 2: БНН 1</p> <p>Бит 3: БНН 2</p> <p>Бит 4: АВР нормальный режим</p> <p>Бит 5: Блокировка АВР от РЗ</p> <p>Бит 6-15: Резерв</p>
F18	<p>Разрешение записи Журнала событий.</p> <p>Значение бита:</p> <p>Бит = 1 – запись разрешена</p> <p>Бит = 0 – запись запрещена</p>	<p>Бит 0: Готовность АВР 1</p> <p>Бит 1: Готовность АВР 2</p> <p>Бит 2: Готовность ВНР 1</p> <p>Бит 3: Готовность ВНР 2</p> <p>Бит 4: Пуск АВР 1</p> <p>Бит 5: Пуск АВР 2</p> <p>Бит 6: Пуск ВНР 1</p> <p>Бит 7: Пуск ВНР 2</p> <p>Бит 8: Работа АВР 1</p> <p>Бит 9: Работа АВР 2</p> <p>Бит 10: Работа ВНР 1</p> <p>Бит 11: Работа ВНР 2</p> <p>Бит 12-15: Резерв</p>
F19	<p>Разрешение записи Журнала событий. по изменению DI.</p> <p>Значение бита:</p> <p>Бит = 1 – запись разрешена</p> <p>Бит = 0 – запись запрещена</p>	<p>Бит 0: DI 1</p> <p>Бит 1: DI 2</p> <p>Бит 2: DI 3</p> <p>Бит 3: DI 4</p> <p>Бит 4: DI 5</p> <p>Бит 5: DI 6</p> <p>Бит 6: DI 7</p> <p>Бит 7-15: Резерв</p>
F20	<p>Разрешение записи Журнала событий. по изменению KL.</p> <p>Значение бита:</p> <p>Бит = 1 – запись разрешена</p> <p>Бит = 0 – запись запрещена</p>	<p>Бит 0: KL1</p> <p>Бит 1: KL2</p> <p>Бит 2: KL3</p> <p>Бит 3: KL4</p> <p>Бит 4: KL5</p> <p>Бит 5: KL6</p> <p>Бит 6: KL7</p> <p>Бит 7: KL8</p> <p>Бит 8: KL9</p> <p>Бит 9-15: Резерв</p>