

# ПРИЛОЖЕНИЕ Е

(обязательное)

## Схемы внешних подключений устройства РС830-М2

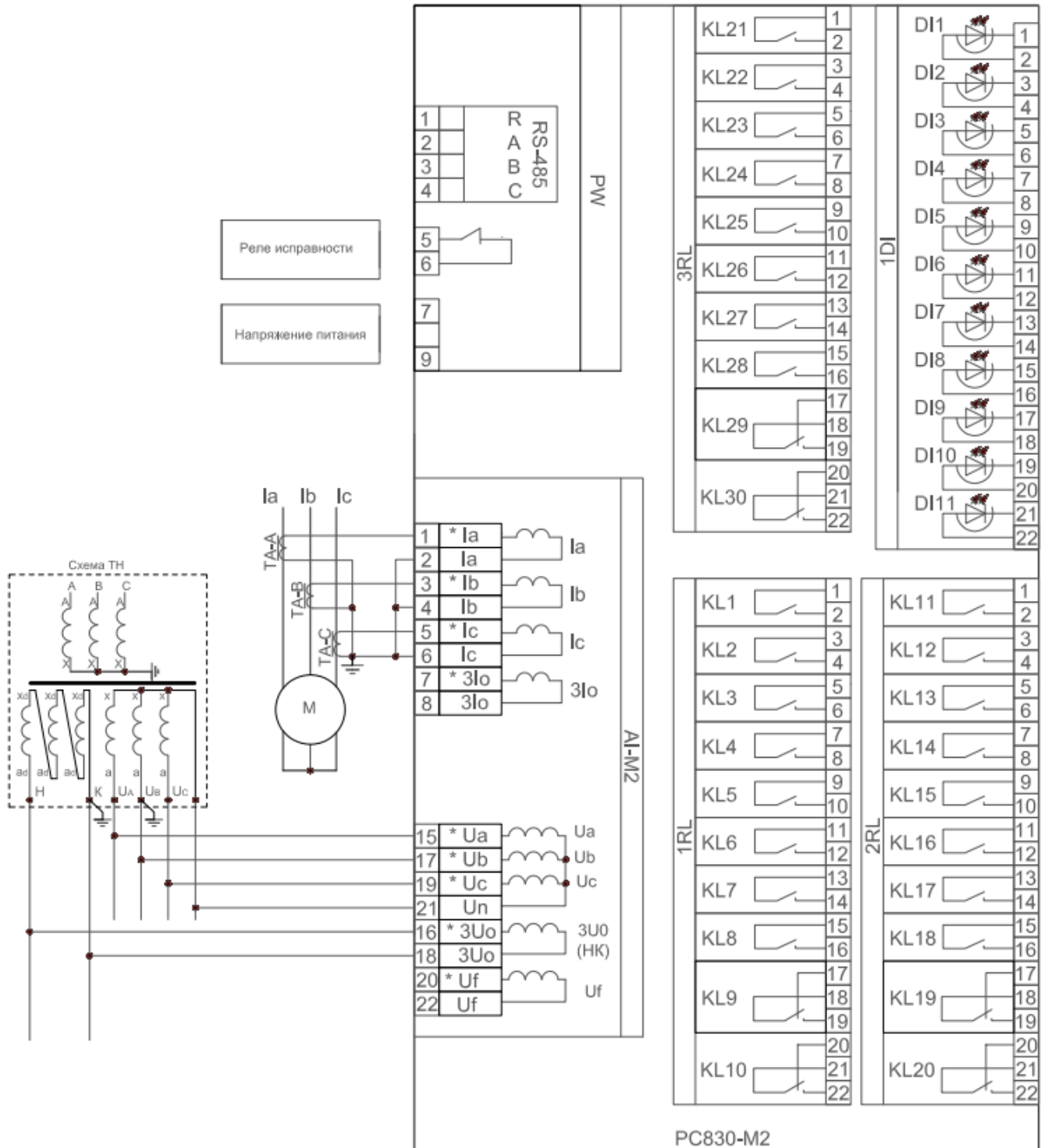


Рисунок Е.1 – Схема подключения устройства РС830-М2 (исполнений XX31XXXXXX)

Изм Лист № докум. Подп. Дата

ЕАБР.656122.005 РЭ

Лист

167

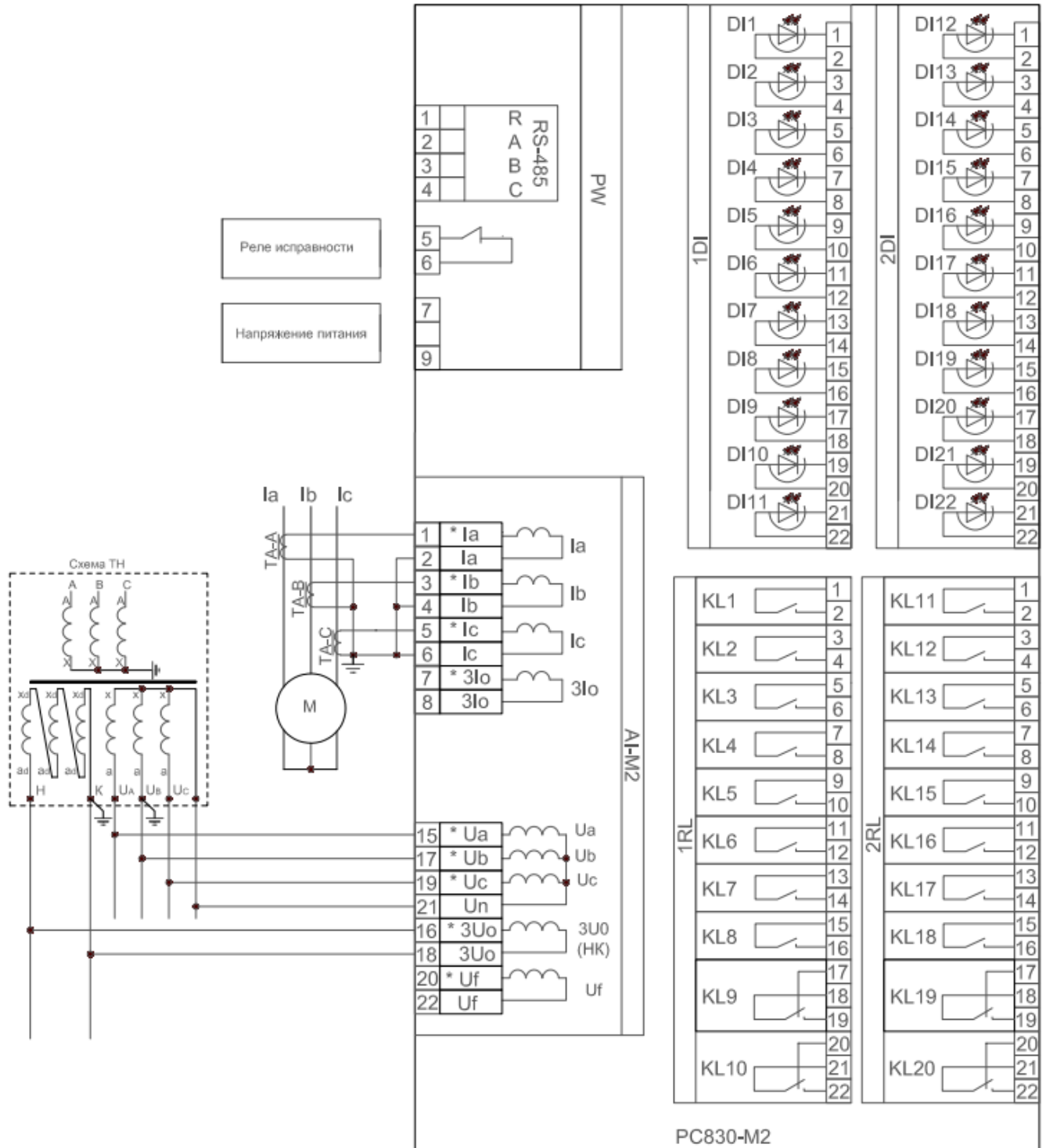


Рисунок Е.2 – Схема подключения устройства РС830-М2 (исполнений XX22XXXXXX)

Ине. № подл.	Подп. и дата
Ине. № дубл.	Взам. инв. №
Ине. № инв.	Подп. и дата
Ине. № инв.	Подп. и дата

Изм.	Лист	№ докум.	Подп.	Дата
------	------	----------	-------	------

Ине. № подл.	Подп. и дата
Ине. № дубл.	Взам. инв. №
Ине. № подл.	Подп. и дата
Ине. № подл.	Подп. и дата

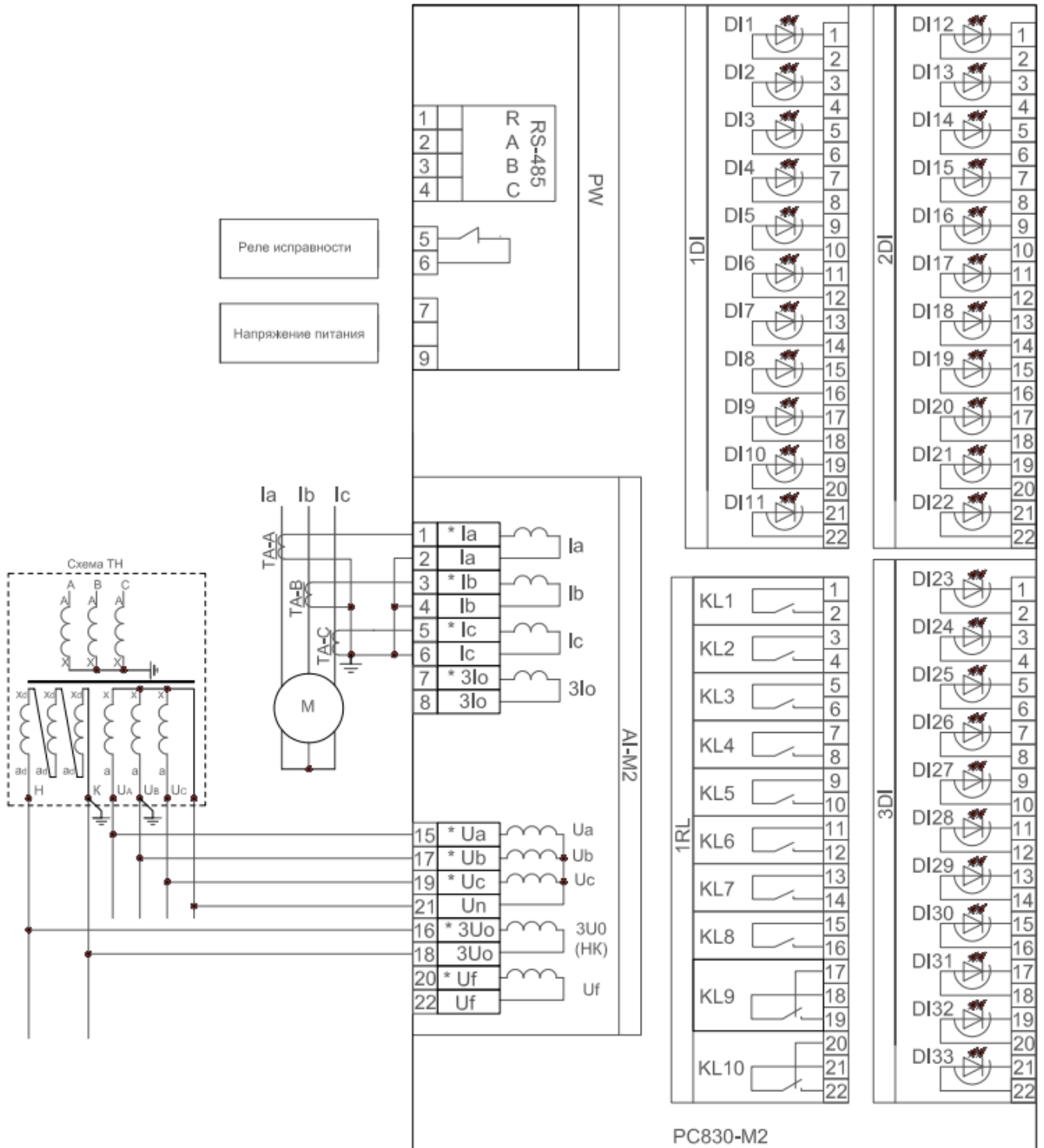


Рисунок Е.3 – Схема подключения устройства PC830-M2 (исполнений XX13XXXXXX)

Изм	Лист	№ докум.	Подп.	Дата
-----	------	----------	-------	------