

ООО «РЗА СИСТЕМЗ»
г. Киев

**Щиты оперативного постоянного тока серии ШОТ1М
с ограниченными функциональными характеристиками**

РУКОВОДСТВО ПО ЭКСПЛУАТАЦИИ

ЕАБР.656574.003-01 РЭ

2012 г.

Наименование	Редакция	Дата
Версия №0	Оригинальное издание	03.10.11 г.
Версия №1	Издание №1	16.05.12 г.

Содержание

Лист

1. ВВЕДЕНИЕ.....	4
2. НАЗНАЧЕНИЕ.....	4
3. УСЛОВИЯ ЭКСПЛУАТАЦИИ.....	6
4. ТЕХНИЧЕСКИЕ ДАННЫЕ.....	7
5. КОМПЛЕКТ ПОСТАВКИ.....	8
6. ПОДКЛЮЧЕНИЕ И УПРАВЛЕНИЕ	9
7. УСТРОЙСТВО И РАБОТА ИЗДЕЛИЙ.....	14
8. КОНСТРУКЦИЯ.....	18
9. УКАЗАНИЕ МЕР БЕЗОПАСНОСТИ	19
10. РАЗМЕЩЕНИЕ И МОНТАЖ	19
11. ПОРЯДОК ВВОДА В ЭКСПЛУАТАЦИЮ.....	20
12. УСТАВКИ КОНТРОЛЛЕРА ШОТ1М.....	22
13. ТЕХНИЧЕСКОЕ ОБСЛУЖИВАНИЕ	23
Приложение №1	Пример записи обозначения щита ШОТ1М
Приложение №2	Форма опросного листа
Приложение №3	Пример оформления опросного листа
Приложение №4	Щит ШОТ1М с ограниченными функциональными возможностями. Схема электрическая принципиальная.
Приложение №5	Размещение аккумуляторных батарей в щите ШОТ1М

1. ВВЕДЕНИЕ

1.1. Настоящее руководство по эксплуатации предназначено для ознакомления со щитами, шкафами серии ШОТ1М, в дальнейшем именуемые щиты, и для обеспечения правильной их эксплуатации. Настоящий документ рассчитан на обслуживающий персонал, прошедший специальную подготовку по техническому использованию и обслуживанию выпрямительно-зарядных преобразователей (ВЗП) и аккумуляторных батарей (АБ).

1.2. Надежность и долговечность работы щитов ШОТ1М обеспечивается не только качеством их изготовления, но и правильной их эксплуатацией. Поэтому соблюдение всех требований, изложенных в настоящем документе, обязательно.

1.3. Щиты ШОТ1М изготавливаются в соответствии с ТУ У 31.2-36158696-001: 2009

2. НАЗНАЧЕНИЕ

2.1. Щиты ШОТ1М предназначены для бесперебойного питания цепей управления, защиты, автоматики и сигнализации напряжением постоянного тока на электрических станциях и подстанциях. Щит ШОТ1М в своем составе предполагает использование устройства распределительного постоянного тока (РУ), выпрямительной системы (ВЗП) и аккумуляторной батареи (АБ), которые размещаются в разных отсеках или в разных шкафах. Щиты ШОТ1М по своим характеристикам могут быть использованы и в других отраслях народного хозяйства.

2.2. По своему назначению щиты ШОТ1М выполняют следующие функции:

- питание встроенного в щит ШОТ1М распределительного устройства от встроенной в щит ШОТ1М аккумуляторной батареи, автоматическая зарядка и подзарядка АБ, встроенной в щит ШОТ1М выпрямительной системой ВЗП;
- распределение электроэнергии между потребителями;
- возможность объединения шин разных секций ШОТ1М с помощью секционных разъединителей;
- селективная защита вводов от АБ и отходящих линий от токов перегрузки и короткого замыкания;
- непрерывный автоматический контроль напряжения и тока заряда/разряда АБ с формированием сигнала об отклонениях электрических параметров АБ за допустимые пределы;
- непрерывный автоматический контроль сопротивления изоляции сети постоянного тока относительно «земли» с формированием сигнала о снижении сопротивления изоляции ниже допустимого значения;
- формирование обобщенного предупредительного сигнала при срабатывании защит, исчезновении напряжения на шинах $\pm ES$, исчезновении напряжения питания выпрямительной системы;
- другие функции согласно опросному листу.

Измерение и контроль аналоговых и дискретных сигналов осуществляется встроенными в щит ШОТ1М микропроцессорными средствами измерения, контроля, передачи и отображения информации.

2.3. Структура условного обозначения щитов серии ШОТ1М

ШОТ1М – XXX – XX – XX – XXX – X – XX – XX УХЛ XX
1 2 3 4 5 6 7 8 9 10

1. Щит оперативного постоянного тока, модернизированный.
2. Номинальное напряжение, В – **110; 220**.
3. Номинальное напряжение элементов аккумуляторной батареи, В – **6; 12**.
4. Количество 12-вольтовых элементов аккумуляторной батареи:
для номинального напряжения 110 В, шт. – **9**;
для номинального напряжения 220 В, шт. – **17**.
Количество 6-вольтовых элементов аккумуляторной батареи:
для номинального напряжения 110 В, шт. – **17**;
для номинального напряжения 220 В, шт. – **34**.
5. Номинальная емкость аккумуляторной батареи, А·ч:
- для исполнений до 50 А·ч – **30; 40; 50**;
- для исполнений до 120 А·ч – **60; 80; 100; 120**;
- для исполнений до 200 А·ч – **150; 200**.
6. Общее количество выпрямительных блоков ВЗП:
- для исп. до 50 А·ч, шт. – **2**;
- для исп. до 120 А·ч, шт. – **2; 4**;
- для исп. до 200 А·ч, шт. – **2; 4; 6**.
7. Общее количество автоматических выключателей (QF) или предохранителей (FU) отходящих линий:
- для исполнений до 50 А·ч, шт. – **до 16**;
- для исполнений до 120 А·ч, шт. – **до 24**;
- для исполнений до 200 А·ч, шт. – **до 32**.
8. Степень защиты по ГОСТ 14254:
21 – IP21;
31 – IP31;
54 – IP54.
9. **УХЛ** – климатическое исполнение по ГОСТ 15150.
10. Категория размещения по ГОСТ 15150 – **2; 3; 3.1; 4**.

Примечания:

1. При выборе количества ВЗП необходимо руководствоваться следующими условиями:
 - для исполнений до 50Ач возможна установка 2-х ВЗП по 5 или 10А;
 - для исполнений до 120Ач возможна установка 2-х ВЗП по 5 или 10А, 4-х ВЗП по 5 или 10А
 - для исполнений до 200Ач возможна установка 2-х ВЗП по 5 или 10А, 4-х ВЗП по 5 или 10А, или 6-ти ВЗП по 5 или 10А
2. Номинальные токи выключателей или плавких вставок предохранителей отходящих линий определяются согласно опросному листу.
3. По желанию потребителей, в соответствии с техническим заданием, в щиты ШОТ1М могут быть встроены следующие дополнительные устройства, которые по своему назначению расширяют функциональные возможности щитов ШОТ1М:
 - блок АВР в цепи питания ВЗП;
 - фильтры подавления ВЧ помех в цепях питания ВЗП;
 - элемент генерации напряжения мигающего света;
 - блок питания цепей оперативной блокировки разъединителей;
 - наличие интерфейса связи RS485 (MODBUS/RTU) и / или с Ethernet (MODBUS/TCP);
 - защита от глубокого разряда аккумуляторной батареи;
 - система ручного или автоматического поиска линии с замыканием на землю;

- резервный вольтметр контроля изоляции;
- вольтметры контроля напряжения на секциях сборных шин;
- амперметры контроля тока нагрузки сборных шин;
- световая сигнализация положения защитных аппаратов;
- вспомогательные контакты аварийного отключения выключателей или предохранителей отходящих линий и другое, в соответствии с опросным листом.

Пример записи обозначения щита ШОТ1М при его заказе или в другой технической документации приведен в приложении № 1.

Форма опросного листа на щит ШОТ1М приведена в приложении № 2.

Пример оформления опросного листа приведен в приложении № 3.

Схема электрическая принципиальная щита ШОТ1М с ограниченными функциональными возможностями приведена в приложении № 4.

Размещение аккумуляторных батарей в щите ШОТ1М приведено в приложении № 5.

3. УСЛОВИЯ ЭКСПЛУАТАЦИИ

Условия эксплуатации щитов ШОТ1М должны соответствовать требованиям ГОСТ15150, при этом:

- температура окружающего воздуха:
для исполнения УХЛ4– от плюс 5°С до плюс 40°С;
для исполнения УХЛ3.1– от минус 10°С до плюс 45°С;
для исполнения УХЛ3 – от минус 20°С до плюс 45°С;
для исполнения УХЛ2 – от минус 40°С до плюс 45°С;
- относительная влажность окружающего воздуха:
для исполнения УХЛ4 – 80% при 25°С;
для исполнений УХЛ3.1, УХЛ, УХЛ2 – 98% при 25°С;
- высота над уровнем моря - до 2000 м;
- место установки –в закрытых помещениях при отсутствии непосредственного воздействия атмосферных осадков и солнечной радиации;
- окружающая среда невзрывоопасная, не содержащая агрессивных газов и паров в концентрациях, разрушающих металл и изоляцию;
- рабочее положение вертикальное, допускается отклонение от вертикального положения не более 5°в любую сторону;
- стойкость щитов ШОТ1М к действиям механических факторов окружающей среды такая, которая соответствует группе механического исполнения М39 по ГОСТ17516.1.

4. ТЕХНИЧЕСКИЕ ДАННЫЕ

4.1. Общие технические характеристики щитов ШОТ1М, определяются структурой условного обозначения, опросным листом, а также техническими характеристиками аппаратуры и устройств, с использованием которых изготавливаются изделия.

4.2. Технические данные выпрямительных блоков ВЗП, которые могут быть встроены в щит ШОТ1М с питанием от однофазной питающей сети переменного тока, приведены в таблице 4.2.

Таблица 4.2

№ п/п	Наименование параметра	Параметр
1	Номинальное напряжение питающей сети, В (L, N)	230
2	Допустимые отклонения напряжения питающей сети, В	от 185 до 255
3	Номинальная частота питающей сети, Гц	50
4	Допустимые отклонения частоты питающей сети, в % от номинального значения	±2,0
5	Номинальное значение выпрямленного напряжения, В	115;230
6	Заводская установка выпрямленного напряжения	116;231
7	Пределы регулировки выпрямленного напряжения в режиме стабилизации напряжения, В	105...125; 210...250
8	Номинальное значение выпрямленного тока, А	5; 10
9	Пределы регулировки выпрямленного тока в режиме стабилизации тока, А	1...5; 9,5...10,5
10	Допустимое отклонение выпрямленного напряжения от величины заданного в режиме стабилизации напряжения, в % от номинального значения	±0,5
11	Допустимое отклонение выпрямленного тока от величины заданного в режиме стабилизации тока, в % от номинального значения	5,0
12	Допустимый уровень пульсаций выпрямленного напряжения, в % от номинального значения	0,5
13	Коэффициент мощности	0,95не менее
14	Коэффициент полезного действия, %	90не менее
15	Количество выпрямительных блоков ВЗП, допускающих параллельную работу	6

4.3. Функции контроллера ШОТ1М, который может быть встроен в щит ШОТ1М с ограниченными функциональными возможностями:

- контроль и отображение на экране ЖКИ величины напряжения на клеммах подключения АБ;
- контроль и отображение величины тока заряда или разряда АБ;
- контроль электрического сопротивления изоляции в сети ОПТ;
- контроль аварийного отключения защитных аппаратов;
- выдача информационных сигналов в панель центральной сигнализации, по линиям телесигнализации, по линиям интерфейса связи с системами высшего уровня при аварийном отключении защитных аппаратов, а также при выходе электрического сопротивления изоляции и электрических параметров АБ за заранее заданные допустимые пределы.

4.4. Все выпрямительные модули системы ВЗП в своем составе имеют встроенные элементы защиты:

- от внешних и внутренних коротких замыканий;
- от перенапряжений силовых транзисторов;
- от перегрева охладителей силовых транзисторов;
- от выхода напряжения питающей сети за пределы допустимых значений;
- от выхода выпрямленного напряжения (напряжения на АБ) за пределы допустимых значений.

4.6. Все выпрямительные модули системы ВЗП в своем составе имеют встроенные входной и выходной LC-фильтры подавления высокочастотных помех, возникающих в процессе работы транзисторных ключей. Входной LC-фильтр в свою очередь защищает выпрямительные модули от импульсных помех, возникающих в питающей сети от действия других изделий и устройств.

4.7. Средний срок службы щита ШОТ1М с заменой аккумуляторных батарей составляет 25 лет.

4.8. Средний срок службы аккумуляторных батарей определяется в соответствии с их техническими характеристиками.

4.9. Гарантийный срок эксплуатации шкафа ШОТ1М и щита ШОТ1М составляет 36 месяцев со дня ввода их в эксплуатацию, но не более 42 месяцев со дня их изготовления.

5. КОМПЛЕКТ ПОСТАВКИ

5.1. Для щита ШОТ1М:

- Составные части щита ШОТ1М, изготовленные в соответствии с заказом.
- Паспорт (ПС).
- Руководство по эксплуатации (РЭ).
- Схема электрическая принципиальная (Э3).
- Схема электрическая соединений (Э4).
- Перечень элементов (ПЭЗ).
- Ведомость ЗИП (ЗИ).
- Комплектующие изделия в соответствии с ведомостью ЗИП.

6. ПОДКЛЮЧЕНИЕ И УПРАВЛЕНИЕ

6.1. Однофазная питающая сеть. Схема внешних подключений щитов ШОТ1М приведена на рисунке 6.1.

6.2. Трехфазная питающая сеть. Схема внешних подключений щитов ШОТ1М приведена на рисунке 6.2.

На рисунках 6.1, 6.2 введены следующие условные обозначения:

- 1QF... – выключатель первой секции сборных шин РУ-0,4 кВ (E1);
- 2QF... – выключатель второй секции сборных шин РУ-0,4 кВ (E2);
- 1RX – элементы нагрузки первой секции шин щита ШОТ1М ($\pm 1ES$);
- 2RX – элементы нагрузки второй секции шин щита ШОТ1М ($\pm 2ES$);
- E3 – щит ШОТ1М;
- E4 – панель центральной сигнализации.

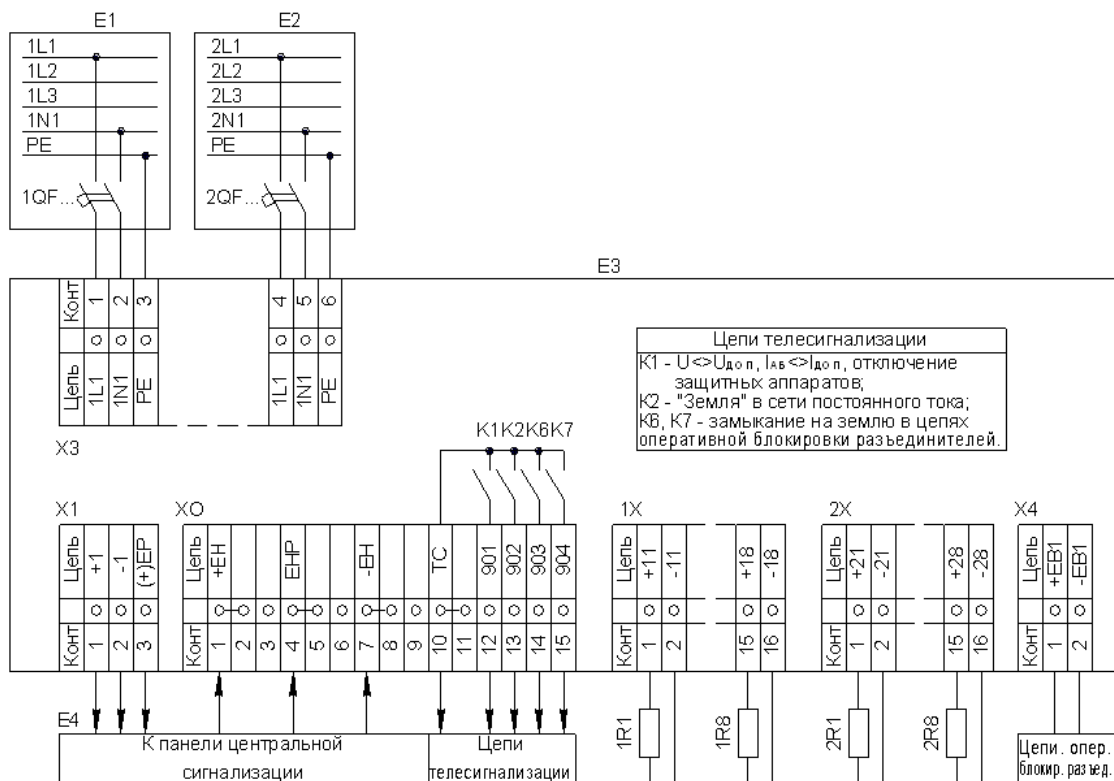


Рис. 6.1

Схема внешних подключений ШОТ1М.
Однофазная питающая сеть

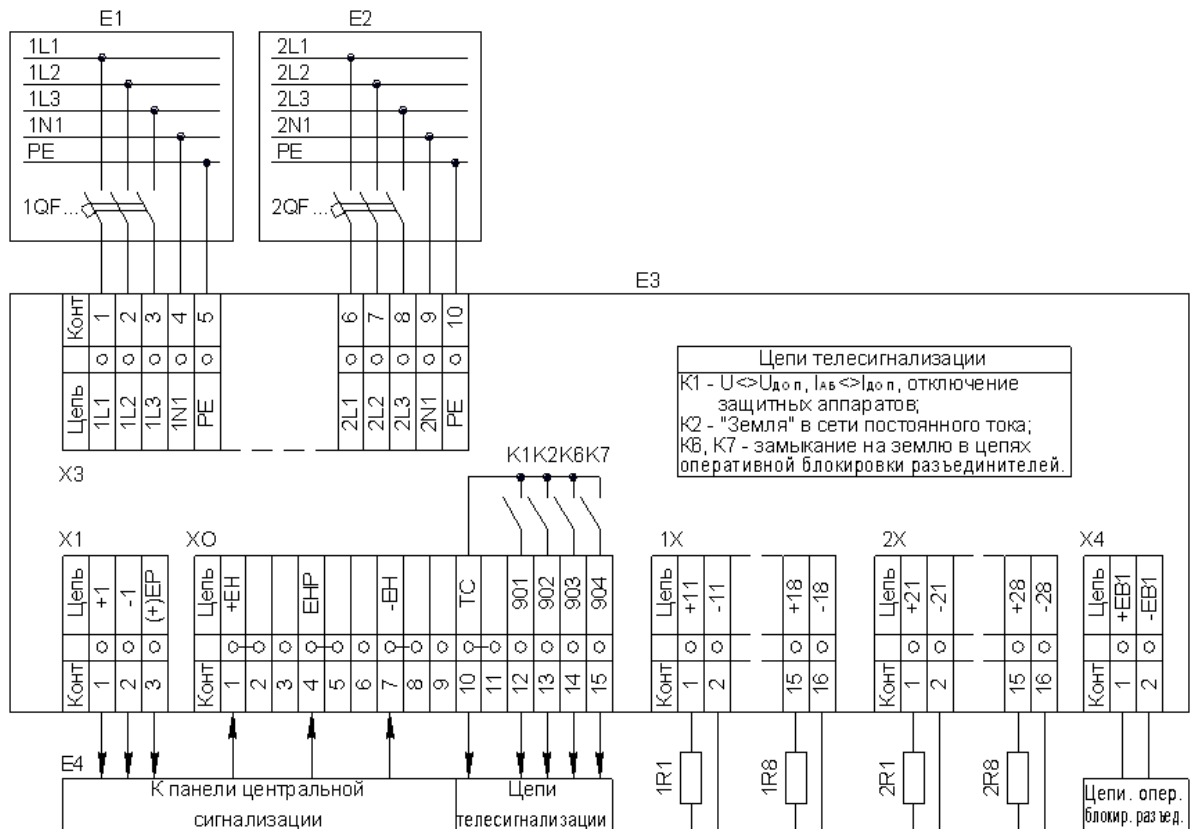


Рис. 6.2
Схема внешних подключений ШОТ1М.
Трёхфазная питающая сеть

6.3. Максимальный токи нагрузки в кабелях подключения щита ШОТ1М к питающей сети переменного тока указаны в таблице 6.3

Таблица 6.3

Квзп, шт.	I ном, А	АВР ВЗП (п. 6 ОЛ)	Питающая сеть (п. 6 ОЛ)	I с, А
2	5	да	220В, 1ф+N; 220В, 2ф	14,54
4	5	да	220В, 1ф+N; 220В, 2ф	29,08
2	10	да	220В, 1ф+N; 220В, 2ф	29,08
4	10	да	220В, 1ф+N; 220В, 2ф	58,16
6	5	да	380В, 3ф+N	14,54
6	10	да	380В, 3ф+N	29,08
2	30	да	380В, 3ф+N	29,08
2	5	нет	220В, 1ф+N; 220В, 2ф	7,27
4	5	нет	220В, 1ф+N; 220В, 2ф	14,54
2	10	нет	220В, 1ф+N; 220В, 2ф	14,54
4	10	нет	220В, 1ф+N; 220В, 2ф	29,08
6	5	нет	380В, 3ф+N	7,27
6	10	нет	380В, 3ф+N	14,54
2	30	нет	380В, 3ф+N	14,54

В таблице 6.3 указаны следующие данные:

$K_{взп}$ –общее количество выпрямительных блоков ВЗП, установленных в щит ШОТ1М;

$I_{ном}$ - номинальный выходной ток выпрямительного блока ВЗП, А;

$I_{с}$ –максимальный фазный ток нагрузки в кабеле подключения ввода №1 (2) ВЗП от питающей сети, А.

6.4. Выбор емкости аккумуляторной батареи с использованием упрощенной методики расчета.

6.4.1. Выбор емкости аккумуляторной батареи осуществляется из условия гарантированного питания нагрузки от аккумуляторной батареи в конце ее срока службы в течение одного часа (или в течение другого требуемого времени резервирования). Известно из практики, что аккумуляторная батарея к концу гарантированного срока эксплуатации теряет 20 % своей емкости, а затем при последующей ее эксплуатации теряет 10 % своей емкости через каждый последующий год.

Приведем практический пример выбора емкости аккумуляторной батареи из следующих условий:

- гарантированный срок эксплуатации аккумуляторной батареи – 12 лет;
- ток нагрузки аккумуляторной батареи в аварийном режиме (отсутствии напряжения питающей сети переменного тока) – 5 А;
- выбранное нами время разряда новой аккумуляторной батареи – 8 ч;

Тогда требуемая для нас ёмкость новой аккумуляторной батареи на первом этапе предварительных расчетов будет равна $5 \times 8 = 40 \text{ А}\cdot\text{ч}$, а требуемая емкость в конце полного срока эксплуатации должна быть равной $5 \times 1 = 5 \text{ А}\cdot\text{ч}$.

Ёмкость аккумуляторной батареи в конце гарантированного срока ее эксплуатации (12 лет) будет равна $40 \times 0,8 = 32 \text{ А}\cdot\text{ч}$.

Ёмкость аккумуляторной батареи в конце полного срока ее эксплуатации будет равна $32 - 6 \times 0,1 \times 40 = 8 \text{ А}\cdot\text{ч}$, где цифра **6** допустимое количество лет последующей эксплуатации аккумуляторной батареи после завершения гарантийного срока.

Таким образом, полный срок эксплуатации батареи без учета возможных толчковых нагрузок будет равным $12 + 6 = 18 \text{ лет}$.

Толчковую нагрузку может создавать, например, электромагнит взвода пружины высоковольтного выключателя.

Примем за исходные следующие данные:

- номинальный ток электромагнита взвода пружины - **42 А**;
- время действия электромагнита взвода пружины - **0,050 с**;
- возможное количество включений электромагнита взвода пружины в течение одного часа резервирования – 2.

В этом случае аккумуляторная батарея дополнительно потеряет $42 \times 0,050 \times 2 = 4,2 \text{ А}\cdot\text{ч}$ своей емкости. Очевидно, что для такого случая необходимо либо увеличить номинальную емкость батареи, либо на один год уменьшить полный срок ее эксплуатации.

6.4.2. Для выбранной по пункту 6.4.1 аккумуляторной батареи требуется ее проверка еще и по значениям толчковых токов нагрузки.

Практика эксплуатации щитов ШОТ1М показала, что конкретные их исполнения по номинальной емкости АБ выдерживают следующие толчковые нагрузки:

- 30 А·ч – 75 А;
- 40 А·ч – 100 А;
- 50 А·ч – 125 А;
- 60А·ч – 150 А;
- 80А·ч – 185 А;
- 100А·ч – 225 А;
- 120А·ч – 250 А.

Таким образом видно, что если мы имеем дело с толчковыми нагрузками в пределах от 150 до 185 А, то батарея емкостью 40 А·ч должна быть заменена на батарею емкостью 80 А·ч.

6.5. Выбор выпрямительных блоков системы ВЗП.

6.5.1. Схема щита ШОТ1М предполагает установку аппаратуры АВР. В этом случае питание всех выпрямительных блоков системы ВЗП осуществляется от рабочего ввода питающей сети. При исчезновении напряжения на рабочем вводе, питание системы ВЗП осуществляется от резервного ввода.

Необходимое количество выпрямительных блоков системы ВЗП может быть определено по формуле:

$$K = (I_p + I_3)/I_{ном},$$

где:

K – необходимое количество выпрямительных блоков;

I_p – расчетный ток нагрузки распределительного устройства постоянного тока;

I_3 – максимальный, по условиям эксплуатации, ток заряда АБ;

$I_{ном}$ – значение номинального выходного тока ВЗП.

Понятно, что полученное число необходимо округлить до большего целого значения.

6.5.2. Приведем первый практический пример определения необходимого количества выпрямительных блоков из следующих условий:

- емкость аккумуляторной батареи – 100 А·ч;
- максимальный, необходимый по условиям эксплуатации, ток заряда АБ – 25 А;
- расчетный ток нагрузки распределительного устройства – 8 А;
- номинальный ток выпрямительного блока – 10 А.

$$K = (I_p + I_3)/I_{ном} = (8 + 25)/10 = 3,3$$

Округляем до 4-х. Таким образом, для данного случая необходимо использовать четыре выпрямительных блока. Полученное количество выпрямительных блоков не является кратным трем (по количеству фаз 3-х фазной питающей сети). По этой причине питание ШОТ1М, для данного случая, необходимо осуществлять от однофазной сети переменного тока напряжением 220 В.

6.5.3. Приведем второй практический пример определения необходимого количества выпрямительных блоков из следующих условий:

- емкость аккумуляторной батареи – 60 А*ч;
- максимальный, необходимый по условиям эксплуатации, ток заряда АБ – 15 А;
- расчетный ток нагрузки распределительного устройства – 8 А;
- номинальный ток выпрямительного блока – 5 А.

$$K = (I_p + I_3)/I_{ном} = (8 + 15)/5 = 4,6$$

Округляем до 5-ти. Однако для такого случая удобно использовать еще один выпрямительный блок горячего резерва. Таким образом, для питания ШОТ1М необходимо использовать шесть выпрямительных блоков. Число шесть кратно трем и таким образом можно использовать 3-фазную сеть переменного тока.

6.6. В соответствии с опросным листом на дверях щитов ШОТ1М могут быть установлены следующие элементы:

- светосигнальная аппаратура;
- вольтметры, амперметры;
- выносной пульт контроллера ШОТ1М, предназначенный для визуального наблюдения за состоянием электрических параметров сети ОПТ и другое.

Контроллеры ШОТ1М по своим функциям не могут изменять режимы работы выпрямительных систем. По своему назначению они осуществляют следующее:

- контролируют напряжение на клеммах АБ;
- контролируют ток заряда / разряда АБ;
- контролирует значение электрического сопротивления изоляции в сети ОПТ;
- контролирует состояние выключателей, предохранителей;
- обеспечивает работу предупредительной сигнализации при выходе электрических параметров сети ОПТ за заранее заданные, при помощи выносного пульта контроллера ШОТ1М, пределы, а также при аварийном отключении выключателей или предохранителей.

Изменение порогов срабатывания предупредительной сигнализации проводится при помощи меню контроллера ШОТ1М. Однако в это меню может войти лишь эксплуатационный персонал знающий пароль (в заводских настройках пароль состоит из нулей).

Более подробная информация о правилах использования контроллеров ШОТ1М приведена в руководстве по их эксплуатации.

Руководство по эксплуатации контроллеров ШОТ1М поставляется заказчику совместно с изделием, также как и техническая информация на выпрямительные блоки системы ВЗП и на другое важное для эксплуатации ШОТ1М оборудование.

6.7. Клеммы внешних присоединений в щитах ШОТ1М допускают подключение медных или алюминиевых проводников сечением до 6 мм². По требованиям заказчиков или проектных организаций, сечения проводников, предназначенных для подключения некоторых отходящих линий, может быть увеличено до 10 или даже до 16 мм².

Для подключения внешнего защитного проводника в каждом шкафу щита ШОТ1М предусмотрен болт заземления, который расположен нижнем левом углу каркаса каждого шкафа.

Прокладку проводников внешних подключений необходимо осуществлять в изолированных коробах.

Для ввода кабеля в днище и/или на крыше шкафа предусмотрены сальники.

При открытых дверях и при наличии напряжения допускается осуществлять визуальный осмотр и включение/отключение только лишь защитной аппаратуры.

7. УСТРОЙСТВО И РАБОТА ИЗДЕЛИЙ.

7.1. Схема электрическая принципиальная приведена в приложении № 4. Назначение основных элементов схемы приведено в таблице 7.1.

Таблица 7.1, начало

Поз.	Назначение	Опция
A1	Контроллер ШОТ1М. Выполняет функции измерения и контроля тока заряда/ разряда АБ, измерения и контроля напряжения на клеммах АБ, измерения и контроля электрического сопротивления изоляции в сети ОПТ. Дополнительно контроллер ШОТ1М осуществляет фиксацию аварийного срабатывания выключателей или предохранителей, выдачу предупредительных сигналов по линиям панели центральной сигнализации и телесигнализации	Элементы установлены в базовом исполнении шкафа
A2	Пульт контроллера ШОТ1М, предназначенный для отображения информации и для задания порогов срабатывания компараторов предупредительной сигнализации.	-//-
RS1	Шунт в цепи аккумуляторной батареи, предназначен для измерения токов заряда/разряда аккумуляторной батареи с высокой степенью точности	-//-
1FU,2FU	Вводные от АБ предохранители-разъединители. По заказу могут быть заменены на автоматические выключатели.	-//-
QS1	Секционный разъединитель.	-//-
1KV2, 2KV2	Реле контроля наличия напряжения на вводах питающей сети переменного тока	-//-
K1,K2	Реле-повторители контактов исполнительных реле, встроенных в контроллер ШОТ1М. Соединение контактов реле К1, К2 выполнено так, что позволяет выдавать сигналы как в панель центральной сигнализации, так и по линиям телесигнализации.	-//-
HLR1	Лампа сигнальная. Напряжение АБ, ток АБ больше/меньше заранее заданных предельно допустимых значений. Срабатывание защитных аппаратов.	-//-
HLR2	Лампа сигнальная. Земля в сети оперативного постоянного тока.	-//-
HLR6	Лампа сигнальная. Эта лампа расположена внутри аппаратного отсека. Позволяет, в отсутствии системы поиска линии с замыканием на землю, определить искомую линию методом последовательного отключения выключателей отходящих линий на время не более одной секунды. При замыкании одной из линий на «Землю» лампа HLR6, так же как и лампа HLR2, зажигаются. При отключении линии, на которой произошло замыкание на «Землю», лампы HLR6 и HLR2 гаснут	-//-
1ES,2ES	Секции сборных шин	-//-
GB1...17	Элементы аккумуляторной батареи. Технические характеристики определяются согласно опросному листу	-//-
1QF... 2QF...	Автоматические выключатели отходящих линий. По заказу вместо выкл. могут быть установл. прехранители	-//-

Таблица 7.1, окончание

Поз.	Назначение	Опция
1PZU..., 2PZU...	Выпрямительные блоки системы ВЗП. Номинальный ток выпрямительных блоков и их количество определяется согласно опросному листу	-//-
KM2, SA3, RH1...12, TR1	Элементы обогрева щита ШОТ1М	-//-
KMA, QSA, HLA	Элементы защиты АБ от понижения напряжения с действием на ее отключение.	опция (п. 2 ОЛ)
KM1	Контактор схемы АВР по типу «рабочая линия»/«резервная линия» в цепи питания выпрямительных блоков системы ВЗП.	опция (п. 6 ОЛ)
1CF1, 2CF1	Фильтры подавления ВЧ помех в цепях питания системы ВЗП	
1QFS, 2QFS	Выключатели защиты вводов ВЗП	опция (п. 6 ОЛ)
A3, QF1	Импульсный прерыватель и выключатель в составе элемента генерации напряжения мигающего света	опция (п. 7 ОЛ)
A6	Источник питания цепей оперативной блокировки разъединителей.	опция (п. 8 ОЛ)
K6,7	Реле, которые срабатывают при замыканиях на землю в цепях питания оперативной блокировки разъединителей. Соединение контактов реле К6, К7 выполнено так, что позволяет выдавать сигналы как в панель центральной сигнализации, так и по линиям телесигнализации.	
HLR7	Лампа сигнальная. Замыкание на землю в цепях оперативной блокировки разъединителей.	
HLG2	Лампа сигнальная. Питание цепей оперативной блокировки разъединителей. «ВКЛЮЧЕНО»	
SA4	Переключатель «ОТКЛ ВКЛ» цепей оперативной блокировки разъединителей.	
pV1, SA1, R31,R32	Элементы опции «Резервный вольтметр контроля сопротивления изоляции»	опция (п. 9 ОЛ)
A8, 1A1, 2A1, 1ТТ..., 2ТТ...	Элементы системы автоматического поиска линии с замыканием на землю. Вместо системы автоматического поиска линии с ЗНЗ, по заказу, может быть установлена система ручного поиска линии с ЗНЗ с использованием токоизмерительных клещей.	опция (п. 10 ОЛ)
1pV1, 2pV1	Вольтметры контроля напряжения на секциях сборных шин.	опция (п. 11 ОЛ)
1pA1, 2pA1, 1RS2, 2RS2	Амперметры и шунты контроля тока нагрузки сборных шин	опция (п. 12 ОЛ)
SF5, BP1, 1HLG..., 1HLR...	Световая сигнализация положения защитных аппаратов	опция (п. 14 ОЛ)

7.2. Определение сопротивления изоляции при помощи резервного вольтметра контроля изоляции.

Схема с резервным вольтметром контроля изоляции показана на рис. 7.2

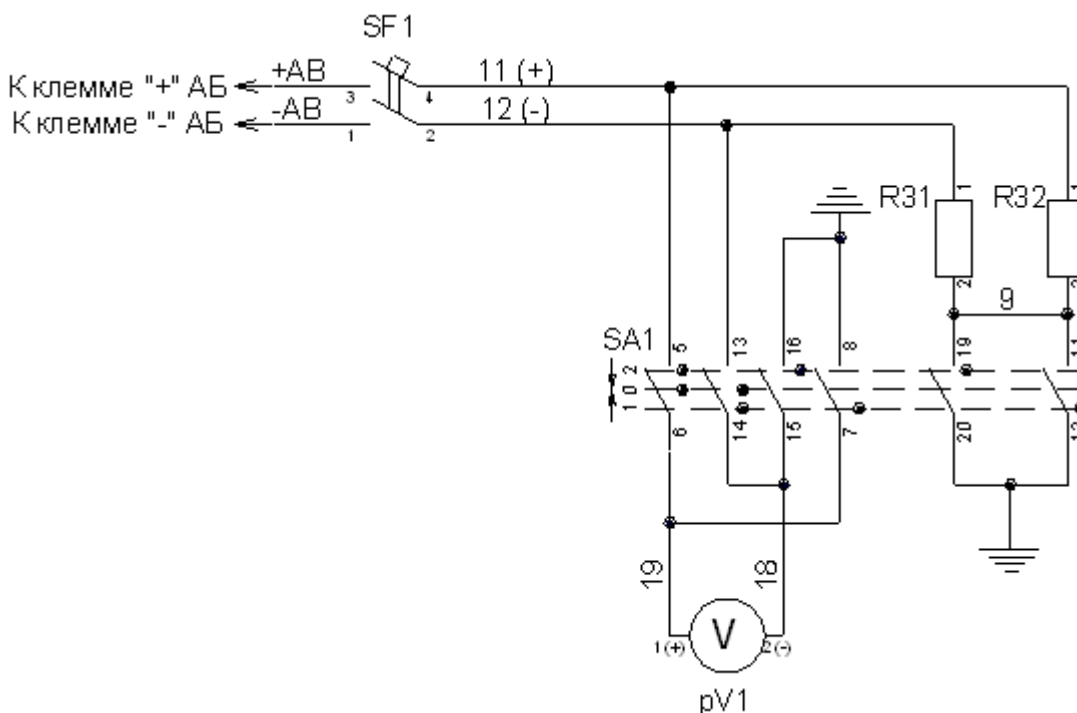


Рис. 7.2

Схема состоит из переключателя SA1, вольтметра pV1, делителя напряжения R31, R32.

В нормальном режиме переключатель SA1 находится в положении «0». При этом вольтметр pV1 измеряет напряжение аккумуляторной батареи.

Для измерения сопротивления изоляции полюса «+» необходимо переключатель SA1 перевести в положение «2». Вольтметр pV1 измеряет падение напряжения на резисторе R31, которое является напряжением между полюсом «+» АБ и землей. Если сопротивление изоляции полюса «+» не снижено, то показания вольтметра должны быть равны ½ напряжения на аккумуляторной батарее Uаб. Если показания вольтметра менее ½ Uаб, то сопротивление изоляции полюса можно определить по формуле 7.2:

$$R_{из+} = \frac{R_{31}}{\frac{U_{аб}}{U_{pv}} - 2} \quad (7.2)$$

где: $R_{из+}$ – сопротивление изоляции полюса «+»
 R_{31} – 100кОм
 $U_{аб}$ – напряжение на аккумуляторной батарее
 U_{pv} – напряжение, измеренное вольтметром pV1, SA1 в положении «2»

Для измерения сопротивления изоляции полюса «-» необходимо переключатель SA1 перевести в положение «1». Вольтметр pV1 измеряет падение напряжения на резисторе R32, которое является напряжением между полюсом «-» АБ и землей. Если сопротивление изоляции полюса «-» не снижено, то показания вольтметра должны быть равны ½ напряжения на аккумуляторной батарее Uаб. Если показания вольтметра менее ½ Uаб, то сопротивление изоляции полюса можно определить по формуле 7.3:

$$R_{из-} = \frac{R_{32}}{\frac{U_{аб}}{U_{pv}} - 2} \quad (7.2)$$

где: $R_{из-}$ – сопротивление изоляции полюса «-»
 R_{32} – 100кОм
 $U_{аб}$ – напряжение на аккумуляторной батарее
 U_{pv} – напряжение, измеренное вольтметром pV1, SA1 в положении «1»

В таблице 7.2 указаны расчетные значения сопротивлений изоляции полюсов для разных значений напряжений, измеренных вольтметром рV1. При этом напряжение $U_{аб}$ принято 231В, что соответствует напряжению подзаряда большинства необслуживаемых АБ.

Таблица 7.2

$R_{из},$ кОм	$U_{аб},$ В	$U_{рв},$ В
1	231	2,3
2	231	4,4
3	231	6,5
4	231	8,6
5	231	10,5
6	231	12,4
7	231	14,2
8	231	15,9
9	231	17,6
10	231	19,3
20	231	33,0
40	231	51,3
55	231	60,5
100	231	77,0

8. КОНСТРУКЦИЯ

8.1. Конструктивно аппаратура и элементы аккумуляторной батареи щита ШОТ1М, в зависимости от емкости аккумуляторной батареи и в зависимости от состава аппаратуры, могут быть размещены в одном секционированном шкафу, при емкости АБ до 50 А·ч, или в нескольких шкафах, при емкости АБ свыше 50 А·ч.

8.2. Габаритные размеры щитов ШОТ1М приведены в таблице 8.2

Таблица 8.2

Наименование параметра	Параметр
Высота щитов без кабельного цоколя, мм	2200
Высота информационной панели, мм	100
Высота кабельного цоколя, мм	100
Глубина щитов, мм	665
Ширина щитов:	
- для ШОТ1М до 50 А·ч (один шкаф), мм	630
для ШОТ1М до 120 А·ч с одной аппаратной секцией и одной АБ (1 шкаф аппаратный и 1 шкаф с АБ), мм	1260
для ШОТ1М до 120 А·ч с двумя аппаратными секциями и двумя АБ (2 шкафа аппаратных и 2 шкафа с АБ), мм	2520
для ШОТ1М до 200 А·ч с одной аппаратной секцией и одной АБ (1 шкаф аппаратный и 2 шкафа с АБ), мм	1890
для ШОТ1М до 200 А·ч с двумя аппаратными секциями и двумя АБ (2 шкафа аппаратных и 4 шкафа с АБ), мм	3780

Обслуживание – с одной стороны.

Для щитов ШОТ1М со встроенной системой автоматического поиска линий с замыканием на землю размер аппаратного отсека (шкафа) по ширине, в некоторых случаях, может быть увеличен на 200 мм.

При заказе щита ШОТ1М с емкостью АБ до 50 Ач и с двумя блоками питания цепей оперативной блокировки разъединителей, размер аппаратного отсека по ширине, в некоторых случаях, также может быть увеличен на 200 мм.

При заказе щита ШОТ1М с емкостью АБ более 50 Ач с общим количеством выключателей отходящих линий более 16 шт., размер аппаратного отсека по ширине, в некоторых случаях, также может быть увеличен на 200 мм.

9. УКАЗАНИЕ МЕР БЕЗОПАСНОСТИ

9.1. Требования безопасности должны соответствовать ГОСТ 12.2.007.0 и ГОСТ 12.2.007.11.

К обслуживанию щитов ШОТ1М допускаются лица высокой квалификации, прошедшие специальный технический инструктаж и изучившие настоящее техническое руководство по эксплуатации. Обслуживание щитов ШОТ1М должно проводиться в соответствии со следующими действующими документами:

- 1) «Правила устройства электроустановок» (ПУЭ);
- 2) «Правила технической эксплуатации электроустановок потребителей» (ПТЭЭП);
- 3) «Правила технической эксплуатации электрических станций и сетей».

Металлические оболочки щита ШОТ1М, должны быть надежно заземлены, для чего необходимо соответствующие болты заземления подключить к контуру заземления медным проводом с сечением не менее 6,0 мм² для ШОТ1М.

9.2. Осмотр, чистка, ремонт элементов щита ШОТ1М, должны проводиться только после их отключения от сети. Выполнение ремонтных работ осуществляется силами предприятия-изготовителя бесплатно в течение гарантийного срока эксплуатации и по отдельному договору в других случаях, в том числе и в таких, когда поломка щита ШОТ1М произошла по вине потребителя.

9.3. По способу защиты человека от поражения электрическим током щиты ШОТ1М, относятся к классу 01 по ГОСТ 12.2.007.0.

9.4. Для безопасной эксплуатации АБ следует руководствоваться инструкциями заводов-изготовителей АБ, а также требованиями, изложенными в разделе 6.10 «Правил технической эксплуатации электроустановок потребителей. Установки аккумуляторные».

10. РАЗМЕЩЕНИЕ И МОНТАЖ

10.1. Особенностью щитов ШОТ1М является то, что поставка аккумуляторов осуществляется отдельно от щита ШОТ1М, в упаковке предприятия-изготовителя, поэтому размещение и монтаж щитов с целью безопасности рекомендуется производить без предварительной установки и подключения аккумуляторной батареи.

10.2. Сборка аккумуляторного отсека (шкафа) проводится после размещения и монтажа щита ШОТ1М в соответствии с приложением №5.

10.3. Щиты ШОТ1М устанавливаются в закрытых помещениях с естественной вентиляцией при соблюдении условий эксплуатации, оговоренных в разделе 3.

10.4. При подключении щитов ШОТ1М к питающей сети, так же как и при подключении к ним нагрузок и цепей сигнализации, следует руководствоваться проектным заданием, схемами электрическими принципиальными, приведенными на рисунках 6.1, 6.2 раздела 6 и схемами электрическими принципиальными, которые поставляются в комплекте со щитом ШОТ1М. Схема приведенная в приложении №4 является справочной.

10.5. Токи нагрузки в кабелях подключения щита ШОТ1М к питающей сети переменного тока приведены в разделе 6. Их можно использовать как при определении сечения проводников, так и при выборе выключателей подключения ШОТ1М к питающей сети переменного тока.

11. ПОРЯДОК ВВОДА В ЭКСПЛУАТАЦИЮ

11.1. Отключить все автоматические выключатели или предохранители-разъединители. Переключатели, установленные на двери релейного отсека установить в положение «Отключено», в аппаратном отсеке дополнительно отключить разъединитель QS1. Тумблеры «OFF/ON» на лицевых панелях выпрямительных блоков системы ВЗП установить положение «OFF». Установить и подключить элементы аккумуляторной батареи, используя переключки предприятия-изготовителя щитов ШОТ1М. **При подключении элементов АБ надо быть предельно осторожным**, так как элементы АБ поставляются заряженными. Напряжение на клеммах АБ может достигать значений порядка 225В и более.

11.2. Эскизы рационального размещения элементов АБ на полках аккумуляторных отсеков приведены в приложении №5.

11.3. Подключить щит ШОТ1М к питающей сети переменного тока. Включить выключатели 1(2) QFS на вводах питания ВЗП, если они установлены. Должен сработать контактор КМ1 схемы АВР, если он установлен. На входы выпрямительных блоков системы ВЗП поступает напряжение питающей сети.

11.4. Используя техническую информацию на элементы аккумуляторной батареи определим значение напряжения «Поддерживающего заряда» (или как еще говорят - напряжения постоянной подзарядки).

11.5. Тумблер «OFF/ON» 1-го выпрямительного блока системы ВЗП 1PZU... установить в положение «ON». Цифровой индикатор 1-го выпрямительного блока будет высвечивать значение заводской установки выходного напряжения равное $231 \pm 2В$.

11.6. Медленно поворачивая движок резистора « U_{OUT} » на лицевой панели 1-го выпрямительного блока установить значение напряжения на его выходе равным напряжению «Поддерживающего заряда».

11.7. Тумблер «OFF/ON» 1-го выпрямительного блока системы ВЗП 1PZU... установить в положение «OFF». Тумблер «OFF/ON» 2-го выпрямительного блока системы ВЗП 2PZU... установить в положение «ON». Цифровой индикатор 2-го выпрямительного блока будет высвечивать значение заводской установки выходного напряжения равное $231 \pm 2В$.

11.8. Медленно поворачивая движок резистора « U_{OUT} » на лицевой панели 2-го выпрямительного блока установить значение напряжения на его выходе равным напряжению «Поддерживающего заряда».

11.9. Аналогичным образом выставим напряжение «Поддерживающего заряда» на всех остальных выпрямительных блоках, если они установлены.

11.10. Тумблеры «OFF/ON» всех выпрямительных блоков системы ВЗП установить в положение «ON».

11.11. В релейном отсеке щита ШОТ1М включить вводные устройства 1FU (1QF) и 2FU (2QF) от аккумуляторной батареи. Напряжение аккумуляторной батареи поступает на секции сборных шин. Включить выключатель SF1. Напряжение аккумуляторной батареи поступает на входы питания и измерения контроллера ШОТ1М (схемное обозначение А1), а также на входы питания системы автоматического поиска линии с замыканием «Землю» (элементы А8, 1А1, 2А1), если она установлена. На двери релейного отсека засвечивается алфавитно-цифровой дисплей выносного пульта контроллера ШОТ1М и показывает значение напряжения на клеммах аккумуляторной батареи. При помощи вольтметра постоянного тока убедиться, что полярность подключения АБ соответствует полярности указанной в схеме.

11.12. При помощи выключателей 1QFP, 2QFP подать напряжение с выхода выпрямительной системы ВЗП на секции сборных шин. По цифровым индикаторам на лицевых панелях выпрямительных блоков и по показаниям алфавитно-цифрового дисплея можно убедиться, что появился ток до заряда АБ, который всегда будет появляться после ее длительного хранения.

11.13. Перед вводом щита ШОТ1М в эксплуатацию желательно выдержать его в режиме зарядки в течение 2-х суток. Тогда АБ перед вводом ее в эксплуатацию будет полностью заряжена.

11.14. Переключатель SA2 установить в положение «Включено». Запускается в работу система автоматического или ручного поиска линии с замыканием на «Землю». Специальных настроек и проверок эта система не требует. Все настройки и проверки выполняются на предприятии-изготовителе щитов ШОТ1М.

11.15. Включить выключатель SF3. Напряжение переменного тока поступает на блоки питания цепей оперативной блокировки разъединителей, если они установлены, и к схеме обогрева отсеков щита ШОТ1М. При помощи переключателя SA4 можно осуществлять включение или отключение питания цепей оперативной блокировки разъединителей. При помощи переключателя SA3 можно включить, отключить или перевести в режим автоматического управления схему обогрева отсеков (шкафов) щита ШОТ1М.

11.16. Включить выключатель QF1. Напряжение постоянного тока поступает на вход прерывателя напряжения АЗ. Элемент генерации напряжения мигающего света готов к работе.

11.17. Включить выключатель SF5. На двери аппаратного отсека щита ШОТ1М включится индикация положения вводных, от аккумуляторной батареи, выключателей и выключателей отходящих линий.

11.18. При помощи выключателей отходящих линий 1QF1...8, 2QF1...8 подключить нагрузку ШОТ1М в соответствии с проектным заданием.

Щит ШОТ1М готов к длительной эксплуатации.

12. УСТАВКИ КОНТРОЛЛЕРА ШОТ1М

12.1. Напряжение аккумуляторной батареи:

- U_{AB} меньше 210 В – предупредительная сигнализация с передачей информации по каналам (интерфейсам) связи;
- U_{AB} меньше 190 В – аварийная сигнализация с выдачей релейного токового сигнала во внешнюю панель центральной сигнализации с одновременной передачей информации по каналам связи и по линиям телесигнализации;
- U_{AB} больше 235 В – предупредительная сигнализация с передачей информации по каналам связи;
- U_{AB} больше 245 В – аварийная сигнализация с выдачей релейного токового сигнала во внешнюю панель центральной сигнализации с одновременной передачей информации по каналам связи и по линиям телесигнализации;

12.2. Ток заряда/ разряда аккумуляторной батареи:

- I_{AB} меньше I_{min} – аварийная сигнализация (обрыв цепи заряда/ разряда аккумуляторной батареи) с выдачей релейного токового сигнала во внешнюю панель центральной сигнализации с одновременной передачей информации по каналам связи и по линиям телесигнализации. Ток I_{min} устанавливается равным 0,02 А;
- I_{AB} больше $1,2 \times I_{ВЗП}$ – аварийная сигнализация с выдачей релейного токового сигнала во внешнюю панель центральной сигнализации с одновременной передачей информации по каналам связи и по линиям телесигнализации ($I_{ВЗП}$ - суммарный выходной ток всех установленных ВЗП);

12.3. Величина электрического сопротивления изоляции в сети постоянного тока:

- $R_{из}$ меньше 10кОм – аварийная сигнализация с выдачей релейного токового сигнала во внешнюю панель центральной сигнализации с одновременной передачей информации по каналам связи и по линиям телесигнализации;

12.4. Уставку времени задержки срабатывания предупредительной и аварийной сигнализации при выходе аналоговых контролируемых электрических параметров за пределы допустимых значений, рекомендуется устанавливать равной 5 с.

12.5. Уставку времени задержки срабатывания аварийной сигнализации при аварийных отключениях защитных аппаратов, рекомендуется выбирать такой, чтобы она несколько превышала время срабатывания схем АВР в питающей сети. Заводская установка времени задержки – 5 с.

13. ТЕХНИЧЕСКОЕ ОБСЛУЖИВАНИЕ

При техническом обслуживании составных частей щитов ШОТ1М следует руководствоваться «Правилами технической эксплуатации электрических станций и сетей», при этом:

1) Контроль технического состояния щитов ШОТ1М должен проводиться путем проведения периодических проверок. В зависимости от объемов и сроков проведения проверки подразделяются на «Осмотры» и «Техническое освидетельствование».

«Осмотры» необходимо проводить с периодичностью в зависимости от условий эксплуатации, но не реже одного раза в год.

«Техническое освидетельствование» щитов ШОТ1М проводится после выработки их гарантийного ресурса (25 лет) или при авариях и отказах. «Техническое освидетельствование» аккумуляторного отсека щита ШОТ1М проводится за два года до выработки гарантийного ресурса элементов аккумуляторной батареи. Срок службы элементов аккумуляторной батареи определяется согласно технической информации на них;

2) «Осмотры» производятся при отключенном напряжении питающей сети и отключенной аккумуляторной батареи.

При «Осмотрах» предварительно проводится визуальный контроль состояния аппаратуры управления и защиты, выборочный контроль функционирования аппаратуры путем перевода подвижных частей в крайние рабочие положения, а также визуальный контроль проводниковых материалов и изоляции на предмет отсутствия механических и тепловых повреждений.

При «Осмотрах» дополнительно проводится выборочная проверка надежности электрических соединений и крепления аппаратуры путем приложения разнонаправленных усилий к корпусу аппаратуры и наконечникам проводов и кабелей.

При заметной запыленности изоляционных промежутков и аппаратуры необходимо очистить их от пыли и от других инородных тел продувкой сухим сжатым воздухом.

После подключения аккумуляторной батареи и подачи напряжения питающей сети переменного тока при помощи меню контроллера ШОТ1М или при помощи контроллера выпрямительной системы убедиться, что электрические параметры АБ и электрическое сопротивление изоляции системы ОПТ находятся в допустимых пределах;

3) При «Техническом освидетельствовании» необходимо выполнить все действия, предусмотренные при «Осмотрах», а также провести полный контроль надежности электрических соединений и крепления аппаратуры с проверкой моментов затяжки резьбовых соединений, проверить прочность и электрическое сопротивление изоляции проводников и изоляционных промежутков. При «Техническом освидетельствовании» элементов аккумуляторной батареи следует пользоваться рекомендациями предприятий-изготовителей аккумуляторов.

При необходимости заменить некондиционные аппараты и проводниковые материалы.

После «Технического освидетельствования» провести все действия, оговоренные в разделе 11 «Порядок ввода в эксплуатацию» настоящего РЭ.