

ПРИЛОЖЕНИЕ Б

(обязательное)

Схемы внешних подключений устройства РС830-ФКС-ЖД

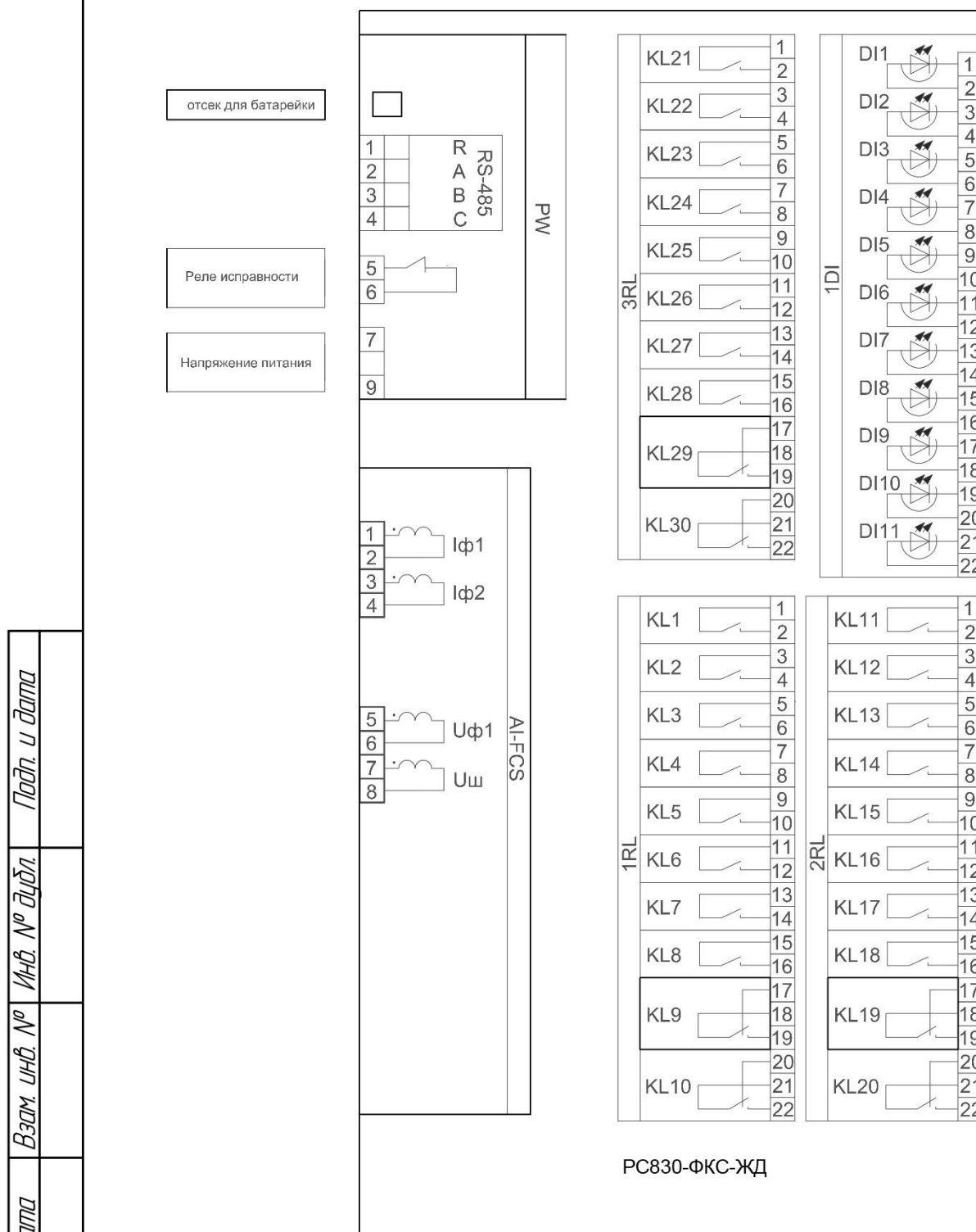


Рисунок Б.1 – Схема подключения устройства РС830-ФКС-ЖД (исполнений ХХ31XXXXXX)

Инв. № подл.	Подп. и дата
Взам. инв. №	Инв. № дубл.
Подп. и дата	Подп. и дата

Изм.	Лист	№ докум.	Подп.	Дата
------	------	----------	-------	------

ЕАБР.656122.007 РЭ

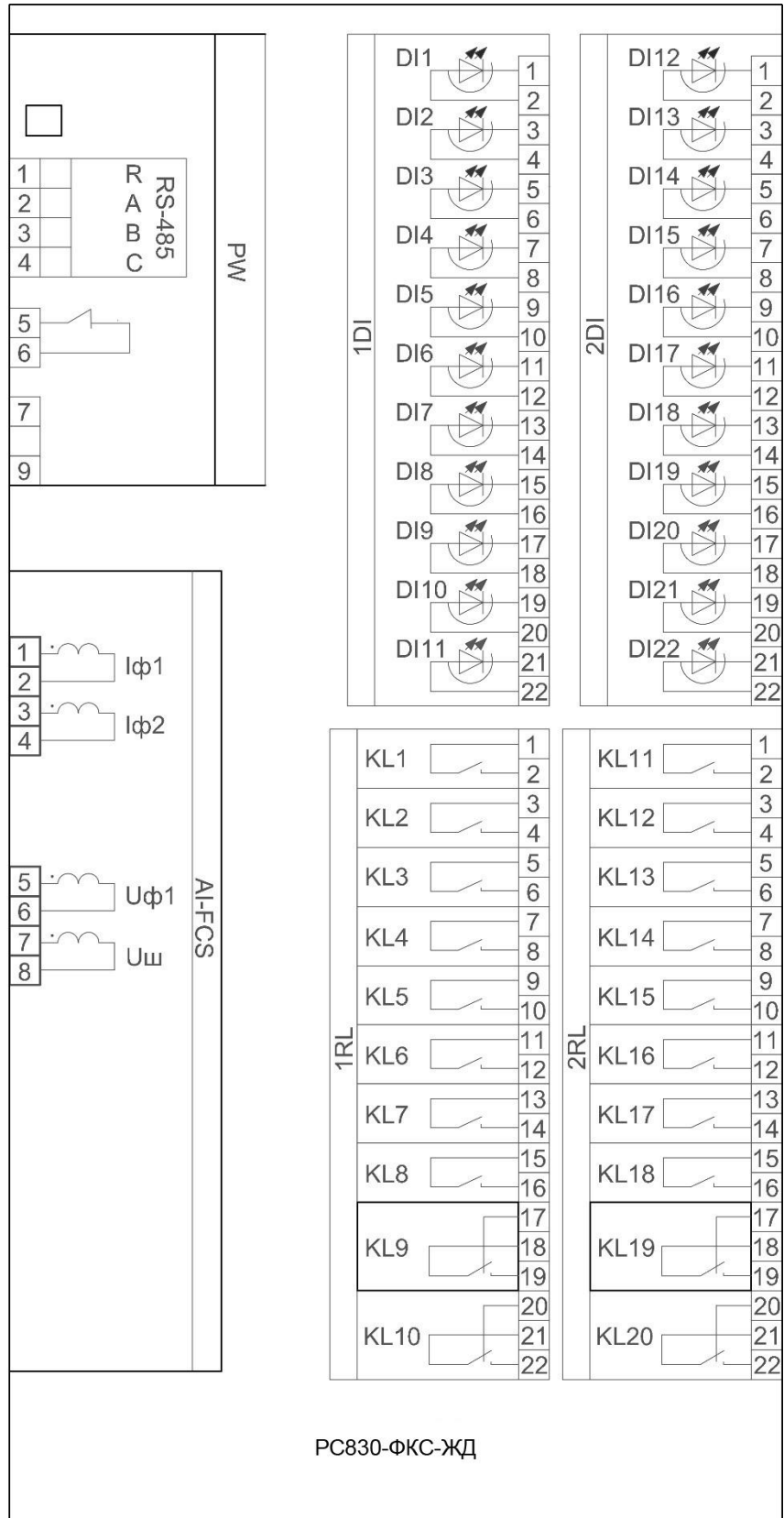


Рисунок Б.2 – Схема подключения устройства PC830-ФКС-ЖД (исполнений XX22XXXXXX)

Инд. № подл.	Взам. инв. №	Инд. № докл.	Подп. и дата

Изм.	Лист	№ докум.	Подп.	Дата

ЕАБР.656122.007 РЭ

Инв. № подл.	Взам. инв. №	Инв. № д-ла	Подп. и дата

отсек для батарейки

Реле исправности

Напряжение питания

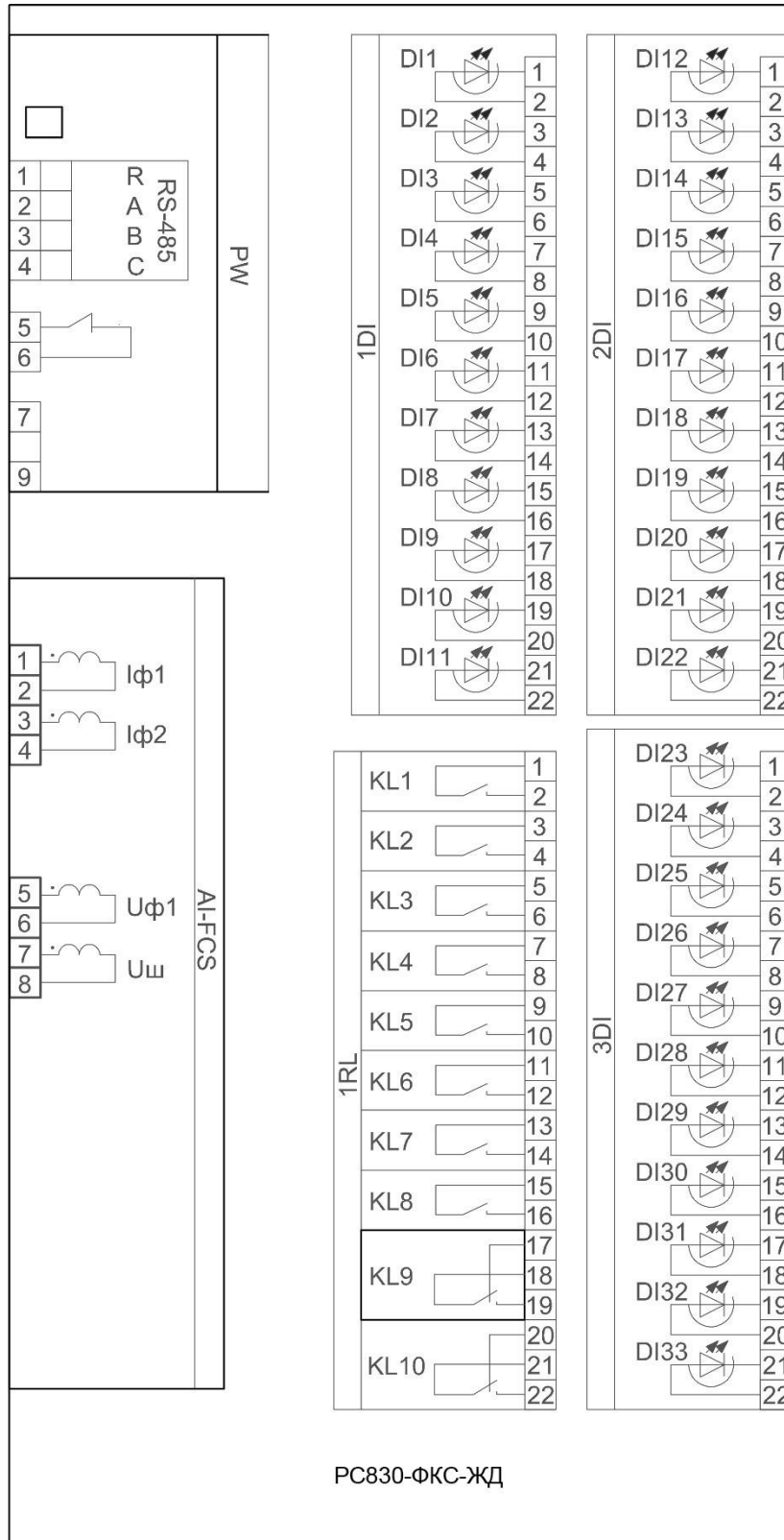


Рисунок Б.3 – Схема подключения устройства PC830-ФКС-ЖД (исполнений XX13XXXXXX)

Изм.	Лист	№ докум.	Подп.	Дата

ЕАБР.656122.007 РЭ